



# Infinity Series™

## Congélateurs de plasma -30 °C

### Caractéristiques

La technologie brevetée de contrôle à « vitesse infinie » permet une gestion supérieure de la température, du bruit et de l'énergie

- le circuit frigorifique modulaire équipé d'un compresseur à capacité variable et d'un contrôleur à microprocesseur assure une température de  $\pm 1$  °C (1,8 °F) dans l'ensemble de l'armoire
- extrêmement silencieux, 42 dBA

### Distribution d'air supérieure

- la distribution d'air du plénum exclusif dans l'industrie fournit de l'air froid à huit niveaux

### Interface conviviale

- affichage numérique sur écran tactile capacitif LCD de 7" de la température disponible en unité °C ou °F définissable par l'utilisateur
- enregistrement des événements et des données intégré avec téléchargement simple via le port USB pratique

### Protection de vos produits précieux

- alarmes sonore et visuelle de haute/basse température, de porte ouverte, de panne d'alimentation, d'état de charge des piles
- enregistreur de graphes sur 7 jours de 15,24 cm (6,00") intégré en standard avec graphes de 50 °Celsius
- contacts secs pour l'alarme distante

### Système supérieur de tiroir pour un glissement facile, sans problème

- huit tiroirs en acier inoxydable entièrement extensibles pour stocker jusqu'à (352) emballages cartonnés de plasma de 300 ml dans le FZR20i ou (472) emballages cartonnés de plasma de 300 ml dans le FZR25i
- les roulements à rouleaux en acier inoxydable et la conception à chemin en S éliminent le grippage et l'usure non uniforme
- les tiroirs et les glissières se sortent sans outil pour un nettoyage facile
- l'interface chemin/tiroir minimise le risque d'accrochage des tuyaux dans les glissières

### Coffret en acier inoxydable et composants de qualité supérieure

- des surfaces intérieures et extérieures intégralement en acier inoxydable offrent une résistance à la rouille et à la corrosion
- sonde de température de produit RTD à branchement rapide facilement accessible à l'intérieur de l'armoire de stockage
- le sol inoxydable en cuvette récupère les déversements pour faciliter le nettoyage
- les roulettes à deux roues robustes roulent facilement et se verrouillent bien
- 6,98 cm (2,75") de mousse sans HFC conforme au CARB partout

### Porte robuste pour une utilisation facile et des économies d'énergie

- porte en acier inoxydable isolée épaisse de 6,60 cm (2,60") avec poignée verrouillable sur toute la hauteur conforme à la loi américaine relative aux personnes handicapées
- la porte se refermant d'elle-même se verrouille en position ouverte à 90 degrés pour faciliter le chargement

### Garantie

- 2 ans pièces et main-d'œuvre
- 5 ans pour les pièces du compresseur uniquement
- voir page 2 pour les garanties étendues facultatives

### Certifications

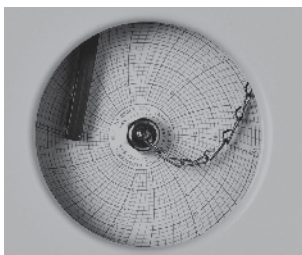


Équipement de laboratoire  
SÉCURITÉ É.-U./CA - E520098

### Affichage à écran tactile LCD 7"



### Enregistreur de graphes sur 7 jours de 15,24 cm (6,00")



## Accessoires

Module CRS (Système frigorifique complet) de rechange, tous les modèles (article n° 01550870)

Sonde RTD « à branchement rapide » de rechange avec certificat d'étalonnage traçable NIST (article n° 01540640)

Kit tiroir FZR20i (comprend 1 tiroir et matériel de glissement) (article n° 01554492)

Kit tiroir FZR25i (comprend 1 tiroir et matériel de glissement) (article n° 01554500)

Glycérine, 16 oz (article n° 00959296)

Kit support mural FZR20i/25i, ancrage sismique (article n° 00927194)

Enregistreur de données à affichage autonome conforme à la norme VFC DicksonOne, avec fonction Wi-Fi et Ethernet, à utiliser avec n'importe quel réfrigérateur ou congélateur (article n° 01528512). REMARQUE : Un abonnement auprès de Dickson est nécessaire pour accéder aux données sur le cloud.

Enregistreur de données à écran tactile autonome conforme à la norme VFC DicksonOne, avec fonction Wi-Fi et Power Over Ethernet, à utiliser avec n'importe quel réfrigérateur ou congélateur (article n° 01528538). REMARQUE : Un abonnement auprès de Dickson est nécessaire pour accéder aux données sur le cloud.

Capteur de température et d'humidité ambiantes, angle droit, pour utilisation avec les enregistreurs de données à affichage et à écran tactile autonome DicksonOne (article n° 01539691)

Extension de garantie de 1 an en option (article n° EW12)

- 3 ans pièces et main-d'œuvre

- 5 ans pour les pièces du compresseur uniquement

Extension de garantie de 3 ans en option (article n° EW36)

- 5 ans pièces et main-d'œuvre

Pour les accessoires supplémentaires, voir formulaire n° 8665.

REMARQUE : Accessoires expédiés séparément.

## Configurations des modèles

### Modèle – Congélateur

Infinity Series, volume nominal - **20, 25**

Système de stockage - **PL** (8 tiroirs et une deuxième sonde (inférieure)) (configuration plasma)

Charnière de porte - **R** (à droite), **L** (à gauche)

Option de chauffage de porte - **HT** (chauffage de porte)

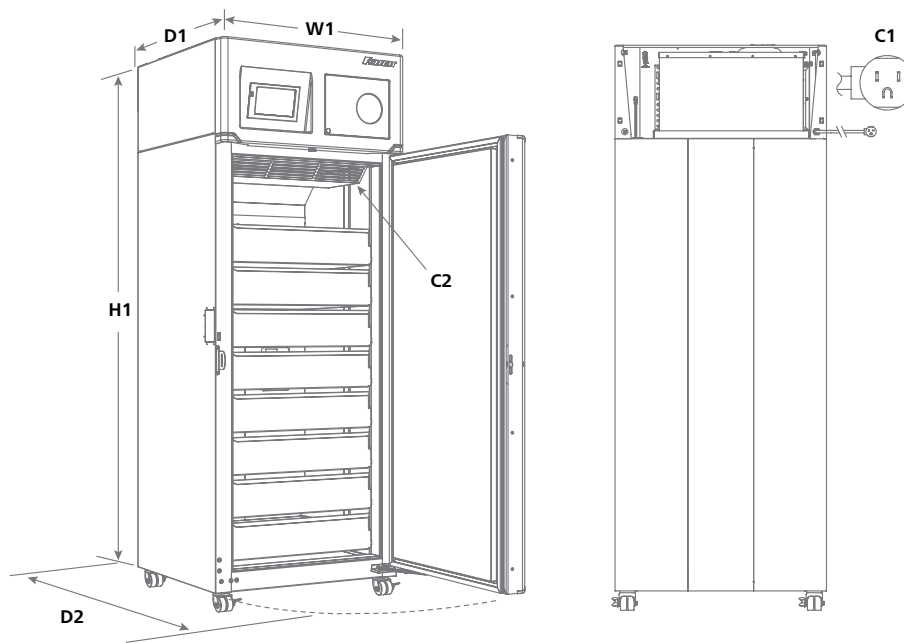
Clavier - **00** (pas de clavier), **KP** (keypad - clavier)

Style de porte - **S** (inoxydable)

**FZR 20i PL R HT KP S**

Article n°	Volume nominal L (pieds 3)	Sacs à plasma (300 ml)	Système de stockage	Charnières	Style de porte	Porte chauffée	Clavier	W1 Largeur cm (po)	D1 Profondeur avec poignée cm (po)	H1 Hauteur avec roulettes cm (po)	Hauteur intérieure cm (po)
<b>FZR20i-PL-RHT00S</b>	558 (19,7)	352	8 tiroirs	à droite	acier inoxydable	oui	non	75,6 (29,75)	77,5 (30,50)	201,9 (79,50)	142,1 (55,94)
<b>FZR25i-PL-RHT00S</b>	697 (24,6)	472	8 tiroirs	à droite	acier inoxydable	oui	non	75,6 (29,75)	92,7 (36,50)	201,9 (79,50)	142,1 (55,94)
<b>FZR20i-PL-RHTKPS</b>	558 (19,7)	352	8 tiroirs	à droite	acier inoxydable	oui	oui	75,6 (29,75)	77,5 (30,50)	201,9 (79,50)	142,1 (55,94)
<b>FZR25i-PL-RHTKPS</b>	697 (24,6)	472	8 tiroirs	à droite	acier inoxydable	oui	oui	75,6 (29,75)	92,7 (36,50)	201,9 (79,50)	142,1 (55,94)
<b>FZR20i-PL-LHT00S</b>	558 (19,7)	352	8 tiroirs	à gauche	acier inoxydable	oui	non	75,6 (29,75)	77,5 (30,50)	201,9 (79,50)	142,1 (55,94)
<b>FZR25i-PL-LHT00S</b>	697 (24,6)	472	8 tiroirs	à gauche	acier inoxydable	oui	non	75,6 (29,75)	92,7 (36,50)	201,9 (79,50)	142,1 (55,94)
<b>FZR20i-PL-LHTKPS</b>	558 (19,7)	352	8 tiroirs	à gauche	acier inoxydable	oui	oui	75,6 (29,75)	77,5 (30,50)	201,9 (79,50)	142,1 (55,94)
<b>FZR25i-PL-LHTKPS</b>	697 (24,6)	472	8 tiroirs	à gauche	acier inoxydable	oui	oui	75,6 (29,75)	92,7 (36,50)	201,9 (79,50)	142,1 (55,94)

## Schéma coté



## Spécification

Dégagement pour la ventilation 25,4 cm (10,00") dessus, 5,08 cm (2,00") à l'arrière

## Extérieur

Roulettes (4) roulettes pivotantes à deux roues et blocage à actionnement au pied

**D2** Ouverture de porte FZR20i – 143,5 cm (56,50")  
FZR25i – 158,8 cm (62,50")

## Intérieur

Système de stockage (8) tiroirs en acier inoxydable entièrement extensibles avec roulements à rouleaux avec flasques et pistes en S inoxydables

Dimensions intérieures des tiroirs L X P X H  
FZR20i – 57,2 x 50,6 x 7,62 cm (22.50" x 19.94" x 3.00")  
FZR25i – 57,2 x 65,4 x 7,62 cm (22.50" x 25.94" x 3.00")

Espace entre les tiroirs 20,32 cm (8.00") du fond d'un tiroir au fond du tiroir suivant

Charge nominale par tiroir FZR20i – 27 kg (59 lb)  
FZR25i – 35 kg (78 lb)

Charge nominale max. par tiroir FZR20i – 40 kg (88 lb)  
FZR25i – 53 kg (117 lb)

## Configurations de porte

Porte acier inoxydable massif

Verrou de porte à barillet avec une clé

Poignée de porte Conforme à la loi américaine relative aux personnes handicapées, poignée sur toute la hauteur

Charnières de porte à fermeture automatique avec verrouillage en position ouverte à 90°

Joint d'étanchéité magnétique encastrable (remplaçable)

## Caractéristiques électriques

**C1** Électricité Intensité à charge nominale de 7,5 A, fiche NEMA 5-15 coudée de qualité hospitalière.  
115 V/60/1(103 - 132 V) Cordon de 2,7 m (9').

Taille maximale du circuit de dérivation du dispositif de surintensité du circuit circuit dédié de 15 A

## Commandes

Affichage de la température affichage numérique sur écran tactile capacitif LCD de 7" de la température disponible en unité °C ou °F définissable par l'utilisateur

**C2** Accès pour sonde tiers côté supérieur droit de l'intérieur de l'armoire

Sonde d'affichage de la température des produits (2) RTD à branchement rapide ( $\pm 0,4$  °C,  $\pm 0,7$  °F)

Étalonnage de la sonde de température étalonnage de la sonde supérieure par incréments de 0,1°

PIN de protection par mot de passe	mot de passe à 4 chiffres pour éviter toute modification de réglage/sélection sur l'interface
Date et heure	programmable
Taille de flacon de simulation de produit	(2) 125 ml
Sondes de réfrigération et de dégivrage	Type de thermistor NTC
Cycle frigorifique avec erreur de la sonde	réglé en usine, réglable par l'utilisateur
Plage de fonctionnement programmable	-37,2 à -17,8 °C (-35 à 0 °F)
Préréglage d'usine	-30 °C

## Alarmes

Alarme de haute et basse température des produits (sonde supérieure)	sonore et visuelle, points de consigne programmables par l'utilisateur en °C ou °F
Alarme de panne d'alimentation	sonore et visuelle
Alarme de porte ouverte	sonore et visuelle
Alarme d'erreur de la sonde	sonore et visuelle, sondes de température des produits, réfrigération et dégivrage
Mise en sourdine des alarmes	Rappel après 10 minutes
Volume des alarmes	échelle 0-10
Alerte d'état de charge des piles	sonore et visuelle
État des piles de secours	indique le niveau de tension
Journal des températures min./max.	montre la température des produits min. et max. depuis la dernière réinitialisation
Sortie d'alarme	12 V DC

## Enregistrement des données

Journal d'informations	trace ou affiche les données de température et affiche les données chronologiques pour les événements (50 000 points de données)
Exportation des données	Capacité d'exportation via USB

## Performances système

Cohérence des températures de haut en bas	±1 °C (1,8 °F)
Circuit frigorifique	module intégral monté sur le dessus
Fluide frigorigène et charge	fluide frigorigène R290, 80 grammes (2,8 oz)
Système de circulation d'air	air canalisé à chaque niveau de stockage par des ouvertures arrière du plénum, retour par l'avant
Descente en température de l'air	24 à -30 °C (72 à -22 °F) en 120 minutes
Consommation d'énergie (dégivrage à arrêt automatique)	FZR20i – 5,92 kWh/jour FZR25i – 6,26 kWh/jour
BTU/h dégagement de chaleur normal (température ambiante de 75 °F)	1090 BTU/h (320 Watts)
Dégagement de chaleur maximal (total) en BTU/h, à la vitesse maximale du compresseur (température ambiante de 75 °F)	FZR20i – 2630 BTU/h (770 Watts) FZR25i – 2660 BTU/h (780 Watts)

## Expédition

Dimensions à l'expédition L X P X H	106,7 x 109,2 x 218,4 cm (42.00" x 43.00" x 86.00")
Poids net approximatif du module frigorifique	30 kg (67 lb)
Poids net approximatif	FZR20i – 213 kg (469 lb) FZR25i – 239 kg (527 lb)
Poids approximatif d'expédition	FZR20i – 244 kg (539 lb) FZR25i – 271 kg (598 lb)

REMARQUE : Destiné uniquement à une utilisation à l'intérieur

## SPÉCIFICATIONS ABRÉGÉES :

Réfrigérateurs verticaux Infinity Series avec compresseur à capacité variable (au choix) entre \_\_\_\_ 558 L (19,7 pi<sup>3</sup>) ou \_\_\_\_ 697 L (24,6 pi<sup>3</sup>) de capacité nominale. Prévu pour accueillir (8) tiroirs en acier inoxydable entièrement extensibles avec roulements à rouleaux avec flasques et pistes en S inoxydables. Chaque appareil est équipé par défaut d'une sonde RTD à branchement rapide, d'un écran tactile capacitif LCD de 7 pouces avec possibilité de sélection par l'utilisateur (°C ou °F), d'un enregistrement intégral des données et des événements, d'un affichage de la température programmable par l'utilisateur et de fonctions d'alarme intégrales, ainsi que d'un enregistreur graphique intégré de 15,24 cm (6,00") sur 7 jours avec 50 graphiques en degrés Celsius. Système de circulation d'air pour conduire l'air par les ouvertures arrière du plénum avec un retour par l'avant. Espace de stockage à isoler avec de la mousse sans HFC conforme au CARB. Cordon d'alimentation de 2,7 m (9') avec fiche NEMA 5-15 coudée de qualité hospitalière. Homologué UL.

INFINITY SERIES est une marque de commerce de Follett Products, LLC.  
FOLLETT et FOLLETT HEALTHCARE sont des marques déposées de Follett Products, LLC, enregistrées aux États-Unis.  
Follett se réserve le droit de modifier les spécifications à tout moment sans aucune obligation.

## Congélateurs de plasma Infinity Series

1053FRE-20260407 | © Follett Products, LLC

801 Church Lane | Easton, PA 18040, USA  
1.800.523.9361 | 1.610.252.7301 | folletthealthcare.com

