



Dispensador de hielo y agua Symphony Plus™

Montaje en pared Serie 12 HI
con máquina de hielo Chewblet®



No se recomienda SensorSAFE para usar con recipientes transparentes o para aplicaciones bajo la luz solar directa

Configuraciones de modelos			
Capacidad de almacenamiento de hielo	Dispensado	Refrigeración de la máquina de hielo	Artículo
5,4 kg (12 lb)	SensorSAFE	aire	12HI425A-S0-00
			12HI425A-S0-DP¹

¹ Unidades configuradas con bandeja de drenaje.



Mostrado sin bandeja de drenaje

Producción de hielo		
Temperaturas aire/agua	21/10°C (70/50°F)	32/21°C (90/70°F)
Refrigerada por aire	193,0 kg (425 lb)	147,6 kg (325 lb)
Consumo de energía por 45,4 kg (100 lb) de hielo	N/D	6,0 kWh refrigerado por aire
Consumo de agua	45,4 L (12.0 gal) de agua potable por 45,4 kg (100 lb) de hielo	

Características

Tamaño reducido, 40,9 cm (16.12") de ancho

Capacidad de almacenamiento de hielo de 5,4 kg (12 lb)

Máquina de hielo integral enfriada por aire con hasta 193,0 kg (425 lb) de producción diaria de hielo Chewblet

- el hielo suave, masticable y comprimido tipo nugget goza de más aceptación que otros tipos de hielo¹ y es ideal para la atención de pacientes
- el modo de descanso Quiet Night™ apaga la máquina cuando no se está usando

Diseñado pensando en la higiene

- el autolavado automático de la máquina de hielo elimina impurezas
- el vaso de drenaje proporciona un espacio de aire interno para una protección añadida de los componentes de la zona de alimentos frente a los contaminantes de la línea de drenaje
- protección antimicrobiana Agion® a base de plata de componentes claves en contacto con hielo y agua²
- dispensado por infrarrojos SensorSAFE™

Diseño fiable, facilidad de servicio y limpieza

- la limpieza y desinfección de toda la máquina se hace en solo 1 hora
- el cuadro de control con pantalla LED permite conocer el estado de la máquina de un vistazo
- los paneles de se retiran con facilidad para permitir el acceso a todos los componentes
- las piezas de la máquina de hielo son comunes para todos los dispensadores Symphony Plus
- el evaporador y el sinfín de acero inoxidable garantizan una prolongada vida útil

Ecológica

- cumple con las especificaciones del Consorcio para la Eficiencia Energética Tier 2
- el refrigerante R404a tiene un potencial cero de agotamiento de la capa de ozono
- el proceso de producción continua de hielo utiliza menos electricidad y agua

Dispensador atractivo y duradero

- gabinete de acero inoxidable con adornos
- la bandeja de drenaje de polietileno, la rejilla y el dispensador son resistentes a la corrosión

Fácil instalación

- se suministra totalmente montada y con tres fáciles conexiones: eléctrica, agua y drenaje

Garantía

- 3 años sobre piezas y mano de obra, 5 años para las piezas del compresor

Accesorios

Producto limpiador ecológico para máquinas de hielo SafeCLEAN Plus™
6 botellas de 237 ml (8 onzas) (artículo 01149954)
Caja de 24 botellas de 237 ml (8 onzas) (artículo 01149962)

Solución desinfectante para máquinas de hielo Nu-Calgon® IMS-III – Botella de 0,5 L (16 onzas) (artículo 00979674)

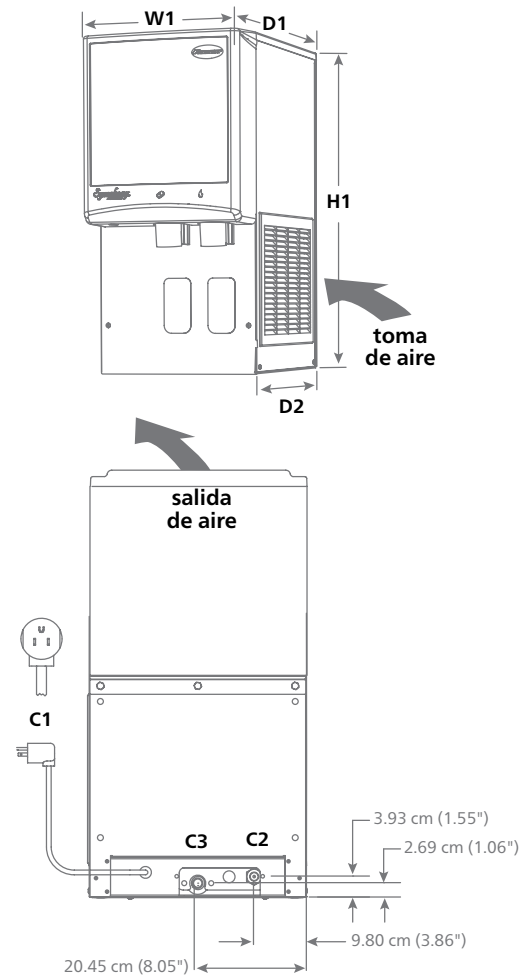
Filtros adicionales (véase impresos 1058 y 8320)

Accesorios adicionales Symphony Plus (véase lista de precios)

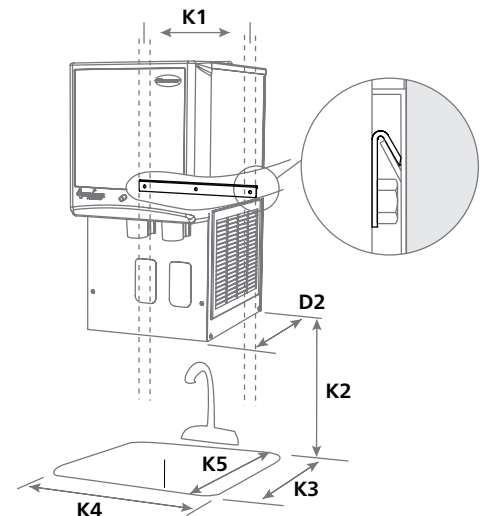
Especificaciones

Capacidad de almacenamiento de hielo	5,4 kg (12 lb)
W1 Anchura	40,9 cm (16.12")
D1 Fondo, tapa superior	59,7 cm (23.50")
D2 Fondo, inferior	47,0 cm (18.50")
H1 Altura	82,6 cm (32.50")
Espacio de ventilación	15,24 cm (6.00") lateral superior y derecho
Espacio para servicio	30,5 cm (12.00") superior
C1 Sistema eléctrico 115 V/60/1	11 amp, 0,8 kW cable de 2,6 m (8.5') con enchufe NEMA 5-15 90° aptos para hospitales
C2 Entrada de agua potable	3/8" FPT
C3 Drenaje	3/4" MPT
Conexión con servicio público	por trasera
K1 Tramo mínimo – necesario un refuerzo de pared en la mayoría de las aplicaciones	33.0 cm (13.00") en montaje central para fijación NOTA: abrazadera de montaje en la pared estándar
K2 Altura máxima desde el fregadero	45,7 cm (18.00")
K3 Distancia mínima de la pared al frente del fregadero	76,2 cm (30.00")
K4 Anchura mínima del fregadero	40,6 cm (16.00") centrado sobre el dispensador, 29,2 cm (11.50") centrado sobre conductos
K5 Profundidad mínima del fregadero	40,6 cm (16.00")
Temperatura del aire	10 - 38°C (50 - 100°F)
Temperatura del agua	7 - 32°C (45 - 90°F)
Presión del agua	69 - 483 kpa (10 - 70 psi)
Evacuación del calor	5000 BTU/h
Peso neto aproximado	68 kg (149 lb)
Peso aproximado con embalaje	84 kg (184 lb)
NOTA: Solo para uso en interior	

Plano dimensional



Vista de montaje en pared



RESUMEN DE ESPECIFICACIONES: (Elegir uno) Dispensador de ___ hielo y agua o ___ solo hielo de carga automática Follett® de montaje en pared, con 5,4 kg (12 lb) de almacenamiento y conductos de hielo y agua separados. Máquina de hielo ecológica R404a refrigerada por aire con unacapacidad de producción durante 24 horas de unas 193 kg (425 lb) de hielocomprimido Chewblet tipo nugget a una temperatura del agua de 21°C (70°F); temp del aire de 32°C (90°F). Máquina de hielo equipada con autolavado automático y modo descanso Quiet Night. Dispensador con control automático a nivel del depósito para arrancar y parar la máquina de hielo. Área de almacenamiento para aislar con espuma no HFC compatible con CARB. Cable de 2,6 m (8.5') y enchufe NEMA 5-15 90° apto para hospitales. Certificación NSF y ETL.

¹ Estudios independientes realizados por terceros. Contacte con Follett para más información.
² Descargo de responsabilidad: la protección antimicrobiana se limita a los componentes tratados y no trata el agua o el hielo.

Agion es una marca registrada de Sciescent LLC.
Calgon es una marca comercial con licencia de Nu-Calgon, en Estados Unidos.
SYMPHONY PLUS, SAFECLEAN PLUS, SENSORSAFE y QUIET NIGHT son marcas comerciales de Follett Products, LLC.
CHEWBLET y FOLLETT son marcas registradas de Follett Products, LLC en EE.UU.
Follett se reserva el derecho de cambiar las especificaciones en cualquier momento y sin ninguna obligación. Las certificaciones pueden variar según el país de origen.

Montaje en pared Serie 12 HI