

Dwudrzwiowy zasobnik lodu Ice-Devlce™

Systemy przechowywania, dozowania i transportu lodu



Grawitacyjne dozowanie lodu eliminuje konieczność używania czerpaka



Cechy użytkowe

Zaprojektowane z myślą o szybkości, bezpieczeństwie i higienie

- podwyższony zasobnik lodu wykorzystuje siłę ciężkości do dozowania lodu ze zrzutni 7x szybciej niż w przypadku używania czerpaka
- dozowanie bezpośrednio do wózka eliminuje konieczność ręcznego czerpania, zapobiegając występowaniu zanieczyszczenia krzyżowego
- lepszy dostęp, umożliwiający bezpieczne odpajanie mocno zamrożonego lodu
- wyeliminowanie pochylania się nad zasobnikiem oznacza możliwość dozowania większej ilości higienicznego lodu bez używania czerpaka lub szufli
- możliwość blokowania w trzech położeniach i łatwy powrót do położenia całkowitego opuszczenia

Świeższy lód

- lód jest dozowany w kolejności pojawienia się w zasobniku

Kompatybilność lodu

- kompatybilny z większością rodzajów lodu niepłatkowego, łącznie z preferowanym przez klientów lodem typu Chewblet®
- podwójne drzwiczki dostępne umożliwiają dozowanie dwóch różnych rodzajów lodu przy wykorzystaniu umieszczonej pośrodku dodatkowej przegrody

Wytrzymała, łatwa w obsłudze konstrukcja

- elementy zewnętrzne i podstawa zasobnika wykonane całkowicie ze stali nierdzewnej
- odporna na korozję polietylenowa wykładzina zasobnika i przycinana na wymiar pokrywa ze stali nierdzewnej
- wytrzymały zawias drzwiczy PowerHinge™ typu „stay-open” — łatwe otwieranie i zamykanie jedną ręką bez zatrząsków drzwiczy

Wózek na lód SmartCART™ 75 umożliwia przejazd przez wąskie przejścia

- powiększone tylne kółka zapewniają dużą zwrotność
- mieści 68 kg lodu w sześciu pojemnikach Totes™

Łatwy montaż

- w wyposażeniu drzwiczki dostępne zamocowane do korpusu zasobnika
- kolanko odpływowe ze złączem karbowanym 2,54 cm

W zestawie:

- przycinana na wymiar część górna ze stali nierdzewnej
- dwa wózki SmartCART 75 do transportu lodu, każdy wyposażony w trzy wymiowane pojemniki Totes (inne konfiguracje podano w tabeli na drugiej stronie)
- plastikowy czerpak do lodu o poj. 2,4 l
- zestaw łopatki i grabie z zawieszonym uchwytem

Akcesoria

Dodatkowe wózki i akcesoria (patrz formularz nr 3435)

Mokry Dwór 26C 83-021 Wiślina, Poland
+48 (58) 785-6140 | Fax: +48 (58) 785-6159
folletteurope.com

801 Church Lane | Easton, PA 18040, USA
1.610.252.7301 | Fax: +1.610.250.0696 | follettice.com

FOLLETT®

Dane techniczne

Maksymalna pojemność zasobnika ¹	patrz tabela modeli poniżej
W1 Szerokość zasobnika	182,9 cm
D1 Głębokość zasobnika ²	patrz tabela modeli poniżej
D2 Głębokość zasobnika przy całkowicie otwartych drzwiczkach	dodać 47,0 cm
H1 Wysokość zasobnika ³ (regulowana)	patrz tabela modeli poniżej
H2 Wysokość podstawy zasobnika (regulowana)	62,9 cm
H3 Prześwit podstawy zasobnika (regulowany)	54,9 cm
Wymagany dostęp do drzwiczek	patrz tabela modeli poniżej
W2 Szerokość wózka	54,6 cm
D3 Głębokość wózka	86,4 cm
H4 Wysokość wózka przy przedniej krawędzi	52,1 cm
H5 Wysokość wózka z podniesioną pokrywą	98,1 cm
L1 Odpływ ⁵	złączka 1.00 cal FPT, pośrodku dna zasobnika (kolanko odpływowe w zestawie)
Szybkość dozowania	do 2,3 kg na sekundę
Kompatybilność lodu	niepłatkowy, kostka o boku do 2,54 cm
Ciężar wysyłkowy	patrz tabela modeli poniżej
UWAGA: Wyłącznie do użytku w pomieszczeniach zamkniętych.	

Skrócona specyfikacja techniczna: System Ice-DevLce jest produkowanym przez firmę Follett modelem _____ składającym się z podwyższonego zasobnika, podstawy oraz wózka i wyposażonym w umieszczoną z przodu żrutiwną lodu oraz jedyną w branży osłonę lodu SmartGATE. Zasobnik może pomieścić około _____ kg lodu. Powierzchnie zewnętrzne zasobnika i podstawy, tj. przód, boki, tył i spód, są wykonane ze stali nierdzewnej. Wykładzina zasobnika we wszystkich modelach wykonana jest z wytrzymałego, niekorodującego polietylenu. Ścianki wykładziny zasobnika wykonane są z niekorodującego polietylenu, dno zaś ze stali nierdzewnej. Górna część zasobnika wykonana jest ze stali nierdzewnej i przycinana na wymiar używanej wytwornicy (wytwornic) lodu. Zespół dolnych drzwi wyposażony jest w wykonane z niekorodującego polietylenu drzwiczki dostępu do lodu, polietylenowe drzwiczki podnoszone z zawiasem PowerHinge eliminującym konieczność stosowania uszczelek i zaczepów oraz wewnętrzną osłonę lodu SmartGATE w celu niezawodnej kontroli przepływu lodu do obszaru drzwiczek dostępu do lodu. Cały zespół dolnych drzwiczek daje się łatwo wyjmować w celu ułatwienia montażu przez wąskie drzwi. Górne okienka inspekcyjne, jeśli występują, są wykonane z formowanego tworzywa sztucznego o podwójnych ściankach w celu zwiększenia wytrzymałości, przy jednoczesnym ograniczeniu do minimum topnienia i skraplania. Wszystkie modele są wyposażone w regulowane nóżki z kolnerzem. Wszystkie modele mają w wyposażeniu zestaw składający się z łopatk i grabi i spełniają wymagania norm NSF.

Gwarancja: Firma Follett Products, LLC gwarantuje początkowemu użytkownik końcowy, że zewnętrzna powierzchnia obudowy, łącznie z częścią górną i wykończeniem dekoracyjnym, a także wykładzina wewnątrz pozostaną wolne od korozji przez okres użytkowania produktu. Niniejsza gwarancja obejmuje części i robociznę związaną z naprawą skorodowanych elementów. Wszystkie inne integralne podzespoły są objęte gwarancją dotyczącą wad materiałowych i produkcyjnych w warunkach normalnego użytkowania i serwisowania przez okres 5 lat od daty zainstalowania. Data zainstalowania nie może być późniejsza niż 90 dni od daty wysyłki. Gwarancją objęte są części i robocizna dotycząca napraw wykonywanych w ciągu tego 5-letniego okresu. Demontaż wytwornicy lodu w celu przeprowadzenia naprawy zasobnika oraz wszelkie związane z tym koszty robocizny są jednoznacznie wyłączone z zakresu niniejszej gwarancji.

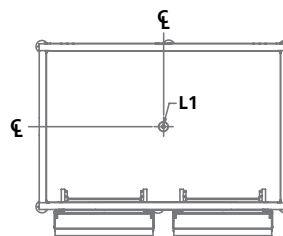
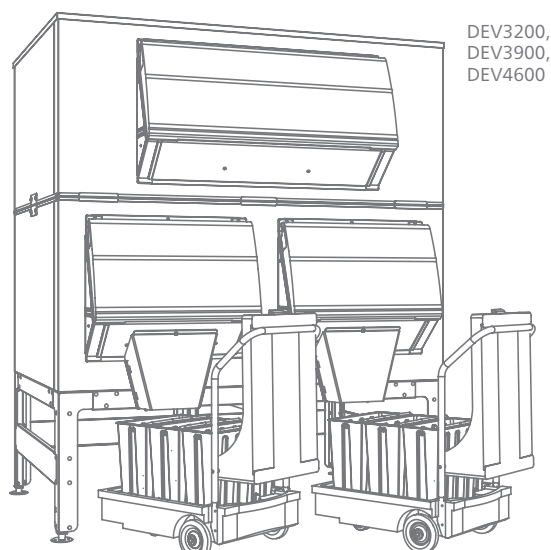
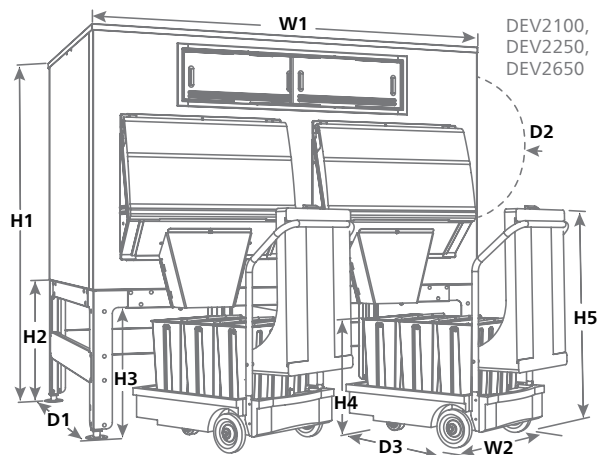
ICE-DEVICE, POWERHINGE, SMARTCART oraz TOTES są znakami towarowymi firmy Follett Products, LLC. CHEWBLET, FOLLETT i SMARTGATE są zastrzeżonymi znakami towarowymi firmy Follett Products, LLC, zarejestrowanymi w USA. Firma Follett zastrzega sobie prawo do wprowadzania zmian w specyfikacji technicznej w dowolnym momencie i bez żadnych zobowiązań. Świadczenia certyfikacyjne mogą się różnić w zależności od kraju pochodzenia.

Model	z wózkiem SC75	Z wózkiem Cambro	Z zestawem bagger	Maks. poj. zasobnika kg ¹	Objętość m	Głębokość ² - D1 cm	Wysokość ³ - H1 cm	Wymagany dostęp do drzwiczek ⁴ cm	Przybliżony ciężar wysyłkowy kg
DEV2100SG-72	-75	-ICS125L	-BG	958	1,90	101,6	191,8	104,1	381
DEV2250SG-72	-75	-ICS125L	-BG	1022	2,02	121,9	176,5	116,8	344
DEV2650SG-72	-75	-ICS125L	-BG	1203	2,38	101,6	217,2	104,1	428
DEV3200SG-72	-75	-ICS125L	-BG	1471	2,90	121,9	224,8	88,9	519
DEV3900SG-72	-75	-ICS125L	-BG	1789	3,54	121,9	255,3	111,8	574
DEV4600SG-72	-75	-ICS125L	-BG	2107	4,17	121,9	284,5	119,4	579

Uwagi:

- Obliczona w oparciu o objętość zasobnika. Nie uwzględnia pojemności wózka ani pustych przestrzeni spowodowanych usypywaniem w kształcie piramidy.
- Dodać 20,32 cm do głębokości (D) dla zespołu dolnych drzwiczek (dających się łatwo wymontować w celu uzyskania dostępu montażowego).
- Wymagane jest stosowanie specjalnej górnej części w przypadku wytwornicy lodu o masie większej niż 454 kg. Dodać 5,38 cm do wysokości. Skontaktować się z wytwornią.
- Wymagana wolna przestrzeń w celu uzyskania dostępu montażowego przez drzwiczki (może wymagać demontażu zespołu drzwiczek).
- Firma Follett zaleca zainstalowanie odpływu podłogowego z kratką w przypadku wszystkich zasobników lodu. Przy wyborze miejsca usytuowania odpływu należy wziąć pod uwagę położenie wózka. Przestrzeń wymagana do wyciągnięcia wózka spod zasobnika — minimalna 91,4 cm, optymalna 101,6 cm.

Rysunek wymiarowany



Mokry Dwór 26C 83-021 Wiślina, Poland
+48 (58) 785-6140 | Fax: +48 (58) 785-6159
folletteurope.com

801 Church Lane | Easton, PA 18040, USA
1.610.252.7301 | Fax: +1.610.250.0696 | follette.com

FOLLETT[®]

