



Porta singola perpendicolare

contenitori di stoccaggio del ghiaccio

Caratteristiche

Concepito per un accesso al ghiaccio più sicuro e più igienico

- lo scudo SmartGATE® esclusivo controlla il flusso di ghiaccio per ridurre le perdite e limitare il contatto con il ghiaccio stesso
- si blocca in tre posizioni e torna facilmente in posizione interamente abbassata anche quando il contenitore è pieno
- più comodo accesso al ghiaccio congelato
- non doversi piegare nel contenitore significa una rimozione più igienica del ghiaccio con una pala o una pala

Scudo per il ghiaccio SmartGATE esclusivo



Ghiaccio più fresco

- il primo ghiaccio a entrare è il primo a uscire

Compatibilità del ghiaccio

- compatibile con tutti i tipi di ghiaccio, incluso il ghiaccio Chewblet® preferito dai clienti

Struttura resistente e facile da usare

- esterno del contenitore interamente inossidabile
- rivestimento e coperchio del contenitore in poliestere anti-corrosione
- robusta cerniera "stay-open" PowerHinge™ – facile apertura e chiusura a una mano senza incastro della porta
- la guarnizione prestampata non deve mai essere sostituita

Installazione facile

- fornito già montato, basta avvitare le gambe
- solo 78,7 cm (31.00") di profondità per passare attraverso porte standard rimuovendo il gruppo anteriore della porta (4 viti, nessun sigillante)

Comprende:

- coperchio in ABS anticorrosione personalizzato per le più popolari macchine per il ghiaccio
- sistema di coperchio per contenitore del ghiaccio Flexi-Top™ per modelli da 121,9 cm (48.00") e 152,4 cm (60.00") di larghezza
- i Flexi-Top facilitano l'uso dei contenitori per lo stoccaggio: consentono infatti a molte macchine per il ghiaccio di adattarsi a un unico coperchio
- pala di plastica per il ghiaccio da 2,43 L (82 oz)

Accessori

- Carrello per il ghiaccio SmartCART™ 75 (articolo n. 00112771)
- Paletta per il ghiaccio e staffa per appenderla (articolo n. ABICEPADDL46)
- Rastrello per il ghiaccio (articolo n. AB36RAKE)
- Pala per il ghiaccio in plastica (articolo n. ABICESHOVEL)
- Suddivisione centrale del contenitore (non disponibile per il modello SG500, SG700, SG1000 e SG2000)
- Carrelli e accessori aggiuntivi (fare riferimento al modulo n. 3435)

Specifiche tecniche

Capacità massima del contenitore ¹	si veda la tabella dei modelli qui di seguito
W1 Larghezza	si veda la tabella dei modelli qui di seguito
D1 Profondità	78,7 cm (31.00")
D2 Profondità con gruppo porta inferiore (facilmente rimovibile per l'accesso per l'installazione)	99,1 cm (39.00")
D3 Profondità con porta interamente estesa	125,7 cm (49.50")
H1 Altezza (regolabile)	si veda la tabella dei modelli qui di seguito
H2 Altezza della base del contenitore	48,3 cm (19.00")
Accesso alla porta richiesto	si veda la tabella dei modelli qui di seguito
L1 Scarico ²	1.00" FPT, centro della parte inferiore del contenitore
Compatibilità del ghiaccio	tutti i tipi di ghiaccio fino a 2,54 cm (1.00") quadrato, incluso quello a fiocchi
Peso di spedizione	Si veda la tabella dei modelli qui di seguito

NOTA BENE: Unicamente per uso da interni

Specifiche tecniche in breve: Il contenitore di stoccaggio del ghiaccio deve essere un modello Follett® _____ con schermo esclusivo SmartGATE. La capacità cubica deve essere di _____, per contenere circa _____ kg (lb) di ghiaccio. Struttura di involucro e telaio in acciaio saldato. Finiture esterne in acciaio inossidabile a livello anteriore, laterale, posteriore e inferiore. Il rivestimento del contenitore deve presentare pareti in polietilene anticorrosione e fondo in acciaio inossidabile. Isolamento del contenitore in schiuma non HFC conforme CARB, legata all'involucro e al rivestimento per una maggiore resistenza strutturale. Il coperchio del contenitore deve essere in plastica ABS personalizzata per le macchine per il ghiaccio specifiche da utilizzarsi. Il gruppo della porta inferiore deve comprendere un gruppo in polietilene anticorrosione, una porta a sollevamento in polietilene con cerniera PowerHinge per eliminare guarnizioni e chiavistelli e uno schermo interno SmartGATE per controllare in maniera positiva il flusso del ghiaccio nella zona del gruppo della porta e ridurre perdite. L'intero gruppo della porta inferiore deve essere facilmente rimovibile per consentire l'installazione attraverso porte strette. Le finestre superiori di ispezione devono avere pareti doppie in plastica formata per aumentare la durata e ridurre al minimo fusione e condensa. Il contenitore deve presentare gambe da 15,24 cm (6.00") regolabili a 18,42 cm (7.25"). Lo scarico del contenitore deve essere in PVC rigido da 1.00" FPT. Il contenitore deve rientrare nell'elenco NSF.

Garanzia: Follett Products, LLC garantisce utente finale che l'esterno dell'armadietto, inclusi la parte superiore e il bordo, nonché il rivestimento interno, saranno privi di corrosione per tutta la durata della vita utile del prodotto. Le parti e la manodopera necessari a riparazioni dovute a corrosione sono coperti dalla presente garanzia. Tutti gli altri componenti integrali sono coperti da difetti di materiali e manodopera in condizioni normali di utilizzo e di assistenza per un periodo di 5 anni dalla data di installazione. La data di installazione non deve superare i 90 giorni dalla data di spedizione. Le parti di ricambio e la manodopera nell'ambito di tale periodo di 5 anni sono coperte dalla presente garanzia. La rimozione della macchina per il ghiaccio per sottoporre il contenitore ad assistenza e qualsiasi costo di manodopera in cui si dovesse incorrere sono espressamente esclusi dalla presente garanzia.

Modello	Capacità massima del contenitore kg (lb) ¹	Volume cubico m (cu ft)	Larghezza - W1 cm (in)	Altezza ^{3,4} - H1 cm (in)	Accesso alla porta richiesto ⁵ cm (in)	Peso approssimativo di spedizione kg (lb)
SG500S-30 ⁵	209 (460)	0,41 (14.8)	76,2 (30.00)	113,0 (44.50)	78,7 (31.00)	96 (210)
SG700S-30	309 (680)	0,61 (21.7)	76,2 (30.00)	152,4 (60.00)	78,7 (31.00)	97 (212)
SG1000S-36 ⁶	450 (990)	0,88 (31.0)	91,4 (36.00)	176,5 (69.50)	81,3 (32.00)	117 (257)
SG860S-485	391 (860)	0,72 (25.5)	121,9 (48.00)	118,1 (46.50)	81,3 (32.00)	116 (255)
SG1010S-48	454 (1000)	0,90 (31.9)	121,9 (48.00)	142,2 (56.00)	81,3 (32.00)	122 (268)
SG1175S-48	538 (1185)	1,06 (37.6)	121,9 (48.00)	157,5 (62.00)	81,3 (32.00)	136 (298)
SG1300S-48	599 (1320)	1,19 (41.9)	121,9 (48.00)	165,1 (65.00)	81,3 (32.00)	126 (277)
SG1160S-56	531 (1170)	1,06 (37.3)	142,2 (56.00)	142,2 (56.00)	81,3 (32.00)	135 (296)
SG1350S-56	617 (1360)	1,22 (43.2)	142,2 (56.00)	157,5 (62.00)	81,3 (32.00)	147 (322)
SG1080S-60 ⁵	490 (1080)	0,97 (34.3)	152,4 (60.00)	118,1 (46.50)	81,3 (32.00)	161 (355)
SG1325S-60	602 (1325)	1,19 (42.0)	152,4 (60.00)	142,2 (56.00)	81,3 (32.00)	145 (320)
SG1475S-60	676 (1490)	1,34 (47.4)	152,4 (60.00)	157,5 (62.00)	81,3 (32.00)	146 (321)
SG1650S-60	754 (1660)	1,50 (52.8)	152,4 (60.00)	165,1 (65.00)	81,3 (32.00)	155 (340)
SG2000S-60 ⁷	908 (2000)	1,80 (63.5)	152,4 (60.00)	203,2 (80.00)	81,3 (32.00)	173 (382)

¹ Calcolato sul volume cubico del contenitore. Non riflette la capacità del carrello o vuoti che si possono verificare durante l'impilamento.

² Follett consiglia l'installazione di uno scarico a pavimento con grata per tutti i contenitori del ghiaccio.

³ Distanza richiesta per l'accesso per l'installazione attraverso le porte (può richiedere la rimozione del gruppo della porta).

⁴ Copertura speciale per macchine per il ghiaccio di peso superiore a 454 kg (1000 lb). Aggiungere 1,27 cm (0.5") all'altezza. Contattare la fabbrica.

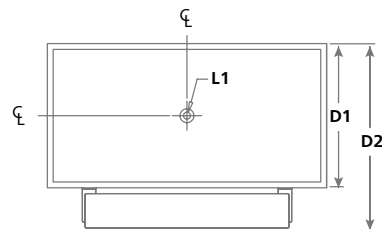
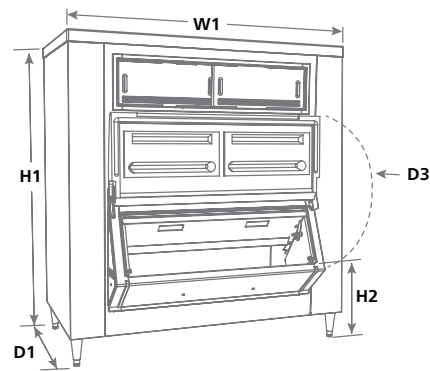
NOTA BENE: non disponibile per il modello SG500, SG700 e SG1000.

⁵ SG500S-30, SG860S-48 e SG1080S-60 non presentano una finestra di ispezione superiore.

⁶ SG1000S-36 standard con coperchio in acciaio inossidabile.

⁷ 45,7 cm (18.00") manica con una finestra sul modello di SG1475S-60 bin.

Disegno dimensionale



FLEXI-TOP, SMARTCART e POWERHINGE sono marchi registrati di Follett Products, LLC.

CHEWBLET, FOLLETT e SMARTGATE sono marchi registrati di Follett Products, LLC, registrati negli Stati Uniti. Follett si riserva il diritto di modificare le specifiche tecniche a propria discrezione in qualsiasi momento. Le certificazioni possono variare a seconda del Paese di origine.