

Zasobnik Ice Pro™ seria DB1000

System automatycznego workowania i dozowania lodu



Cechy użytkowe

Szybkie, oszczędzające pracę dozowanie

- możliwość przechowywania do 454 kg (1000 funtów) lodu
- wyeliminowanie konieczności używania szufli lub czerpaka do wybierania lodu z zasobnika
- możliwość napełniania do ośmiu 3,6 kg (8-funtowych) worków na minutę
- automatyczny cykl mieszania zapobiega tworzeniu się mostków lodowych
- uruchamiany pedałem i przyciskiem układ automatycznie dozuje lód z prędkością do 55 kg (120 funtów) na minutę

Świeższy lód

- lód jest dozowany w kolejności pojawienia się w zasobniku

Kompatybilność lodu

- możliwość dozowania większości rodzajów lodu kostkowego o boku do 2,54 cm (1.00") oraz preferowanego przez klientów lodu typu Chewblet® do większości wózków i pojemników

Wytrzymała, łatwa w obsłudze konstrukcja

- stanowisko do napełniania umożliwia napełnianie worków o pojemności do 9 kg (20 funtów), a ponadto może być wykorzystywane do napełniania pojemników takich jak pojemniki Totes™ lub małe schładzarki
- możliwość wyjęcia stanowiska do napełniania worków w celu umieszczenia wózków lub schładzarek o wysokości do 74,9 cm (29,50 cala)
- odporny na korozję polietylenowy zasobnik
- elementy dozujące dają się łatwo wyjmować w celu oczyszczenia
- wyjmowane, zamykane, przezroczyste okno zapobiega nieuprawnionemu dostępowi do lodu i umożliwia pełny dostęp w celu oczyszczenia
- możliwość dostępu z przodu i z boku w celu przeprowadzenia konserwacji
- możliwość szybkiego dostosowania sworzni uchwytu worka do użytku z umieszczonymi na drucianym wieszaku workami o otworach od 12,7 cm (5.00") do 25,4 cm (10.00")
- półautomatyczny model SA jest wyposażony w łatwe w użyciu elementy sterowania z uwzględnieniem regulowanego czasu dozowania i dmuchawy do automatycznego otwierania worków

Gwarancja

- 2 lata na części i robociznę

Modele SA obejmuj

- 125 worków do lodu o pojemności 3,6 kg (8 funtów) oraz informacje dotyczące ich zamawiania
- stanowisko do napełniania worków
- szczotka do czyszczenia i uchwyt

Akcesoria

Worki do lodu o pojemności 3,6 kg (8 funtów) (nr prod. 00116434)

Worki do lodu o pojemności 9 kg (20 funtów) (nr prod. 00138370)

Zszywacz mechaniczny Bostitch® P-7 na klamry typu C do zamykania worków (nr prod. 00137711)

Aluminiowe klamry typu C o tępych końcach do zszywacza Bostitch P-7 (nr prod. 00137729)

Przedłużenie nóżek umożliwia podwyższenie urządzenia o 16,51 cm (6.50 cala) w przypadku używania wyższych wózków i pojemników; w zestawie znajduje się regulowane stanowisko do napełniania worków o pojemności do 18 kg (40 funtów) (nr prod. ABLEGEXT)

Zestaw do napełniania dzbanów i schładzarek (nr prod. 00979583)

Wzmocniona górna część i zespół miski ociekowej dla wytwornic lodu firmy Vogt

Konfiguracje modelu			
Pojemność zasobnika lodu	Dozowanie	Napięcie	Numer pozycji
454 kg (1000 funtów)	workowanie i napełnianie wózków lub pojemników	220 V/60/1	DB1000SA
		230 V/50/1	EDB1000SA
	napełnianie wózka lub pojemników	220 V/60/1	DB1000¹

¹ Nie do stosowania w aplikacjach workowych. Nie zawiera podzespołów układu workowania — funkcji dozowania czasowego, dmuchawy do otwierania worków lub stanowiska do napełniania worków.

Dane techniczne

Maksymalna pojemność zasobnika ¹	454 kg (1000 funtów)
Objętość	0,94 metra sześciennego (33.3 stopy sześciennego)
W1 Szerokość	132,1 cm (52.00")
W2 Szerokość, górna część zasobnika	124,8 cm (49.12")
D1 Głębokość, górna część zasobnika	85,7 cm (33.75")
D2 Głębokość, zasobnik z pokrywą	115,6 cm (45.50")
D3 Głębokość, zasobnik ze stanowiskiem do napełniania worków	118,7 cm (46.75")
H1 Wysokość ²	182,2 cm (71.75") regulowana
W2 Szerokość tacy ociekowej	42,5 cm (16.75")
D4 Głębokość tacy ociekowej	25,7 cm (10.12")
D5 Głębokość, zasobnik bez pokrywy	86,4 cm (34.00")
B1 Wysokość obszaru dozowania	78,7 cm (31.00")
B2 Wysokość obszaru napełniania worków	69,5 cm (27.38")
Odstęp instalacyjny	dostęp przez drzwiczki o szer.87,0 cm (34.25")
Odstęp serwisowy	30,5 cm (12.00") z lewej strony
C1 Zasilanie elektryczne 220 V/60/1	15 A, przewód o długości 2,1 m (7 stóp) z wtykiem NEMA 6-15
C2 Zasilanie elektryczne 230 - 240 V/50/1	5 A, maks. bezpiecznik 15 A. Tylko przewód. Wykonanie instalacji zgodne ze wszystkimi lokalnymi przepisami.
L1 Odpływ ³	1.00" FPT
Szybkość dozowania	do 55 kg (120 funtów) na minutę
Kompatybilność lodu	niepłatkowy, kostka o boku do 2,54 cm (1.00")
Ciężar wysyłkowy	319 kg (704 funty)

UWAGA: Wyłącznie do użytku w pomieszczeniach zamkniętych.

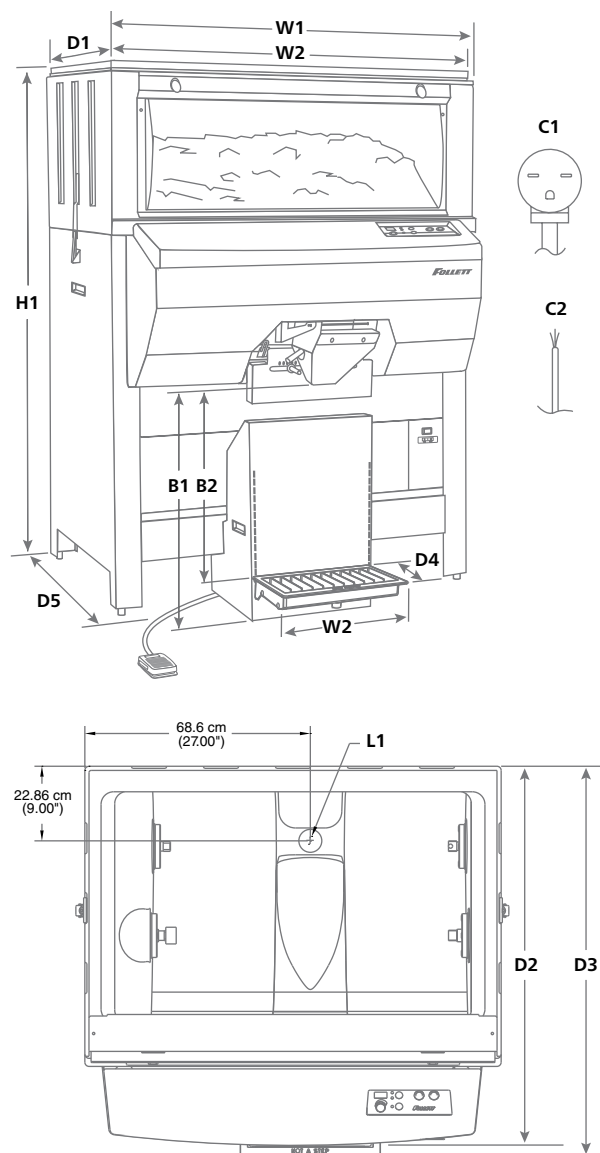
Skrócona specyfikacja techniczna: Automatyczny system do przechowywania i dozowania lodu jest produkowany przez firmę Follett urządzeniem (wybierz jedno) _____ DB1000SA zasilanym napięciem 220 V lub _____ EDB1000SA zasilanym napięciem 230 – 240 V, wyposażonym w podwyższony zasobnik i podstawę. Zasobnik może pomieścić do 454 kg (1000 funtów) lodu. Szybkość dozowania wynosi około 55 kg (120 funtów)/min. Dwupołożeniowa zrzutnia lodu z dźwignią wyboru umożliwia napełnianie worków lub innych pojemników. Zamykane, przezroczyste okienko inspekcyjne jest wyposażone w przełącznik blokady, uniemożliwiający uruchomienie urządzenia w przypadku zdemontowania okienka. Zasobnik jest konstrukcją dwuscienną, wykonaną z obrotowo formowanego polietyleny. Wysokowydajny system mieszania jest wyposażony w dwa silniki i mieszadła ze stali nierdzewnej. Śrubowy przenośnik dozujący jest wykonany z obrotowo formowanego tworzywa sztucznego i napędzany silnikiem o mocy 1/4 KM. Uruchamianie funkcji dozowania jest sterowane za pomocą przycisku i pedału. Dozownik jest wyposażony w sworznie do mocowania worków, funkcję dozowania czasowego oraz dmuchawę do automatycznego otwierania worków. DB1000SA i DB1000 spełniają wymagania norm NSF, UL i cUL.

Uwagi:

- ¹ Obliczona w oparciu o objętość zasobnika. Nie uwzględnia pojemności wózka ani pustych przestrzeni spowodowanych usypianiem w kształcie piramidy.
- ² Wymagane jest stosowanie specjalnej części górnej w przypadku wytwornicy lodu o masie większej niż 363 kg (800 funtów). Dodać 5,40 cm (2.12 cala) do wysokości. Skontaktować się z wytwornią.
- ³ Firma Follett zaleca zainstalowanie odpływu podłogowego z kratką w przypadku wszystkich zasobników lodu.

Lokalnie obowiązujące przepisy ustawodawstwa żywnościowego mogą się różnić. W sprawie wymagań dotyczących paczkowanego lodu należy skontaktować się z lokalnymi władzami.

Rysunek wymiarowany



Bostitch jest zastrzeżonym znakiem towarowym firmy Stanley Black and Decker. ICE PRO i TOTES są znakami towarowymi firmy Follett Products, LLC. CHEWBLET i FOLLETT są zastrzeżonymi znakami towarowymi firmy Follett Products, LLC, zarejestrowanymi w USA. Firma Follett zastrzega sobie prawo do wprowadzania zmian w specyfikacji technicznej w dowolnym momencie i bez żadnych zobowiązań. Świadczenia certyfikacyjne mogą się różnić w zależności od kraju pochodzenia.

Zasobnik Ice Pro seria DB1000