



Nachylony przód

Zasobnik lodu

Cechy użytkowe

Dostępne pojemności od 137 do 454 kg (od 300 do 1000 funtów) oraz szerokości od 55,9 do 132,1 cm (od 22.00 cali do 52.00 cali)

Wygodna konstrukcja

- powiększony otwór drzwiczek zapewniający maksymalny dostęp
- niski próg umożliwia sięganie do dna zasobnika
- zasobniki o szerokości 55,9 cm (22.00 cale) i 76,2 cm (30.00 cali) pasują do kompaktowych wytwornic lodu w celu zapewnienia maksymalnej produkcji i przechowywania lodu w małej przestrzeni

Wytrzymała konstrukcja

- część górna ze stali nierdzewnej, przednie i boczne ścianki standardowe
- wytrzymała, spawana stalowa obudowa i rama wsporcza obudowy
- odporna na korozję polietylenowa wykładzina zasobnika
- sztywne, izolowane drzwiczki podnoszone ze stali nierdzewnej z wewnętrzną wykładziną z niebrudzącego tworzywa ABS
- całkowicie wymienna uszczelka uszczelniająca otwór drzwiczek

Łatwy montaż

- dostarczany w stanie zmontowanym, wystarczy wkręcić nóżki
- daje się przenieść przez drzwi o szerokości 81,3 cm (32.00 cale) (model 300-22 daje się przenieść przez drzwi o szerokości 58,4 cm (23.00 cale))

Akcesoria

Wózek SmartCART™ 75 (nr prod. 00112771)

Łopatką do lodu i zawieszany uchwyt (nr prod. ABICEPADDL46)

Plastikowa szufla do lodu (nr prod. ABICSHOVEL)

Nóżki ze stali nierdzewnej (nr prod. ABSPECLEGS)

Przegroda (nr prod. ABPARTSF65 na 425-30 i 650-44, nr prod. ABPARTSF95 na 950-48 i 1025-52)

Dodatkowe wózki i akcesoria (patrz formularz 3435)

Dane techniczne

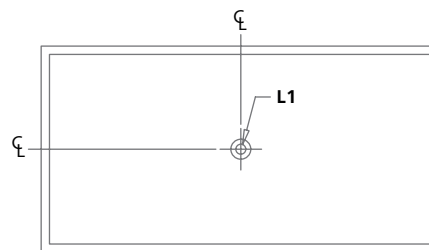
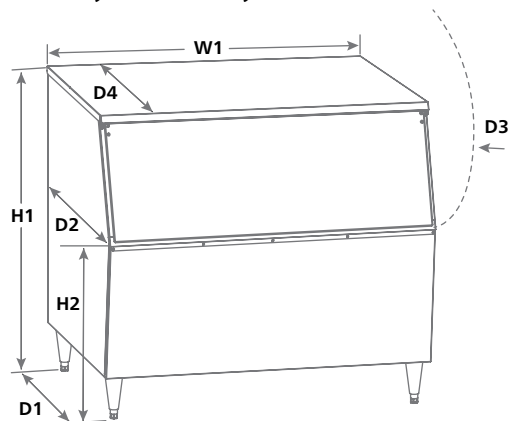
Maksymalna pojemność zasobnika	patrz tabela modeli poniżej
W1 Szerokość	patrz tabela modeli poniżej
D1 Głębokość u dołu	patrz tabela modeli poniżej
D2 Głębokość przy drzwiach	80,0 cm (31.50 cali)
D3 Głębokość z całkowicie otworzonymi drzwiczkami	105,4 cm (41.50 cali)
H1 Wysokość (regulowana)	patrz tabela modeli poniżej
H2 Wysokość progu zasobnika	patrz tabela modeli poniżej
Wymagany dostęp do drzwiczek	patrz tabela modeli poniżej
L1 Odpływ ¹	1.00 cal FPT, pośrodku dna zasobnika
Kompatybilność lodu	wszystkie rodzaju lodu o wielkości do 2,54 cm (1.00 cal), łącznie z lodem płatkowym
Ciężar wysyłkowy	patrz tabela modeli poniżej

UWAGA: Wyłącznie do użytku w pomieszczeniach zamkniętych.

Skrócona specyfikacja techniczna: Zasobnik lodu jest produkowanym przez firmę Follett® modelem _____. Objętość wynosząca _____ umożliwia przechowywanie około _____ kg (funtów) lodu. Konstrukcja ma postać spawanej stalowej obudowy i ramy. Wykończenie zewnętrzne w postaci przedniej ścianki ze stali nierdzewnej oraz boków i dna ze stali ocynkowanej. Wewnętrzne ścianki zasobnika wyłożone odporną na korozję wykładziną polietylenową, dno zaś wykonane ze stali nierdzewnej. Górna część zasobnika wykonana ze stali nierdzewnej i przycinana na wymiar używanej wytwnicy (wytwnicy) lodu. Zewnętrzna powierzchnia podnoszonych drzwiczek wykonana ze stali nierdzewnej, wewnętrzna zaś z tworzywa ABS, sklejonego z pozbawioną CFC pianką poliuretanową w celu zwiększenia sztywności i wytrzymałości. Niski próg drzwiczek umożliwia łatwy dostęp do lodu na dnie zasobnika. Otwór drzwiczek jest całkowicie uszczelniony w pełni wymienną uszczelką. Zasobnik jest wyposażony w nóżki o wysokości 15,24 cm (6.00 cali), regulowane do wysokości 17,14 cm (6.75 cala). Odpływ zasobnika w postaci 1-calowej złączki FPT ze sztywnego PCV. Zasobnik spełnia wymagania norm NSF.

Gwarancja: Firma Follett Products, LLC gwarantuje użytkownikowi końcowemu, że zewnętrzna powierzchnia obudowy, łącznie z częścią górną i wykończeniem dekoracyjnym, a także wykładzina wnętrza pozostaną wolne od korozji przez okres 3 lat od daty zainstalowania. Data zainstalowania nie może być późniejsza niż 90 dni od daty wysyłki. Niniejsza gwarancja obejmuje części i robociznę związaną z naprawą skorodowanych elementów w ciągu tego 3-letniego okresu. Wszystkie inne integralne podzespoły są objęte gwarancją dotyczącą wad materiałowych i produkcyjnych w warunkach normalnego użytkowania i serwisowania przez okres 2 lat od daty zainstalowania. Data zainstalowania nie może być późniejsza niż 90 dni od daty wysyłki. Gwarancją objęte są części i robocizna dotycząca napraw wykonywanych w ciągu tego 2-letniego okresu. Demontaż wytwnicy lodu w celu przeprowadzenia naprawy zasobnika oraz wszelkie związane z tym koszty robocizny są jednoznacznie wyłączone z zakresu niniejszej gwarancji.

Rysunek wymiarowany



HORIZON ELITE, MAESTRO PLUS i SMARTCART jest zastrzeżonym znakiem towarowym firmy Follett Products, LLC. FOLLETT jest zastrzeżonym znakiem towarowym firmy Follett Products, LLC, zarejestrowanym w USA. Firma Follett zastrzega sobie prawo do wprowadzania zmian w specyfikacji technicznej w dowolnym momencie i bez żadnych zobowiązań. Świadectwa certyfikacyjne mogą się różnić w zależności od kraju pochodzenia.

Model	Maksymalna pojemność zasobnika kg (funty)	Objętość w stopach m (sześciennych)	Szerokość - W1 cm (w calach)	Głębokość - D1 cm (cale)	Wysokość - H1 cale cm (cale)	Wysokość progu drzwiczek - H2 cm (cale)	Wymagany dostęp do drzwiczek cm (cale)	Przybliżony ciężar wysyłkowy kg (w funtach)
300-22 ²	136 (300)	0,27 (9.6)	55,9 (22.00)	74,9 (29.50)	101,6 (40.00)	66,0 (26.00)	58,4 (23.00)	54 (120)
425-30	195 (430)	0,39 (13.8)	76,2 (30.00)	74,9 (29.50)	101,6 (40.00)	66,0 (26.00)	78,7 (31.00)	65 (144)
650-44	299 (660)	0,59 (20.8)	111,8 (44.00)	74,9 (29.50)	101,6 (40.00)	66,0 (26.00)	81,2 (32.00)	81 (178)
950-48	431 (950)	0,85 (30.1)	121,9 (48.00)	71,8 (28.25)	127,0 (50.00)	91,4 (36.00)	81,2 (32.00)	94 (207)
1025-52	467 (1030)	0,92 (32.6)	132,1 (52.00)	71,8 (28.25)	127,0 (50.00)	91,4 (36.00)	81,2 (32.00)	98 (217)

Uwagi:

- ¹ Firma Follett zaleca zainstalowanie odpływu podłogowego z kratką w przypadku wszystkich zasobników lodu.
- ² Model 300-22 tylko do użytku z maszynami do lodu Follett® Maestro Plus™ 425 i Horizon Elite™ 710.

