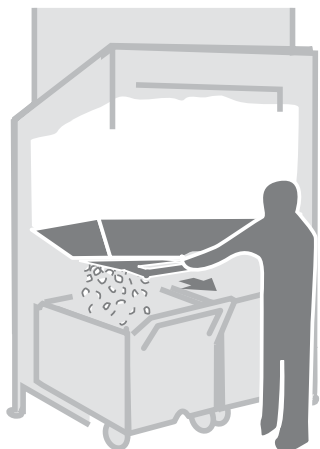


Sistema de armazenamento e transporte de gelo

com carregamento de carrinhos por dispensa por efeito da gravidade



A dispensa do gelo por efeito da gravidade elimina a necessidade de usar pá/corredor



Características

Concebidos tendo em mente a rapidez, a segurança e a higiene

- depósito de armazenamento de gelo elevado; usa a força da gravidade para dispensar o gelo por uma conduta; 15x mais rápido do que usar uma pá!
- um accionamento da barra enche o carrinho de gelo SmartCART™ 240 com 91 kg (200 lb) de gelo sem qualquer contacto com as mãos
- a dispensa do gelo diretamente para dentro do carrinho elimina a necessidade de usar pá/corredor manual, ajudando a evitar a contaminação cruzada
- o carrinho reduz o risco de lesões na coluna dado que elimina a necessidade de transportar recipientes com gelo
- resguardo de gelo SmartGATE® exclusivo no setor controla o fluxo de gelo para reduzir as perdas e limitar o contacto com o gelo

Gelo mais fresco

- o primeiro gelo a entrar é o primeiro a sair

Compatibilidade em termos de gelo

- Compatível com a maioria dos tipos de gelo, incluindo o gelo mastigável preferido dos clientes Chewblet®

Construção duradoura, fácil de usar

- base e exterior do depósito em aço inoxidável
- revestimento do depósito em polietileno resistente à corrosão e topo em aço inoxidável com corte personalizado
- dobradiça da porta reforçada PowerHinge™ do tipo "mantém-se aberta" – abre-se facilmente com uma mão e fecha-se sem trincos

Carrinhos totalmente em polietileno isolado SmartCART 240

- carrinho drena para o sistema do depósito quando acoplado

Inclui:

- um, dois ou três carrinhos de transporte de gelo SmartCART 240 consoante o modelo
- conjunto de raspadeira e rodo com suporte para pendurar

Acessórios

Baldes de gelo adicionais Totes™ (ABICETOTP)

Acessórios e carrinhos adicionais (consultar o documento# 3435)

Especificação

Capacidade máxima do depósito ¹	ver tabela de modelos abaixo
W1 Largura do depósito	ver tabela de modelos abaixo
D1 Profundidade do depósito ²	101,6 cm (40.00")
D2 Profundidade do depósito com porta totalmente aberta	acrescentar 20,32 cm (8.00")
H1 Altura do depósito (regulável) ³	ver tabela de modelos abaixo
H2 Altura da base do depósito (regulável)	98,4 cm (38.75")
Largura da porta necessária	ver tabela de modelos abaixo
W2 Largura do carrinho	62,23 cm (24.50")
D3 Profundidade do carrinho	105,4 cm (41.50")
H4 Altura do carrinho na extremidade dianteira	71,1 cm (28.00")
H5 Altura do carrinho na extremidade traseira	88,9 cm (35.00")
W3 Largura do Tote	39,7 cm (15.62")
D4 Profundidade do Tote	18,08 cm (7.12")
H6 Altura do Tote	38,1 cm (15.00")
C1 Dreno ⁴	1.25" ID PVC fêmea de encaixe (reversível no lado oposto)
Taxa de dispensa	até 2,3 kg (5 lb) por segundo
Compatibilidade em termos de gelo	cuco, Chewblet e não flocos até 2,54 cm (1.00")
Peso de transporte	ver tabela de modelos abaixo
NOTA: Apenas para uso no interior de edifícios	

Especificações breves: Sistema de transporte de gelo Follett® modelo _____ equipado com carrinho(s) de transporte de gelo SmartCART 240. Depósito elevado com capacidade aproximada de _____ kg (lb) de gelo. Exterior e base do depósito totalmente em aço inoxidável. Todos os depósitos (à exceção do ITS500NS) possuem porta de acesso ao gelo em polietileno, porta elevatória em polietileno com dobradiça PowerHinge e resguardo de gelo SmartGATE. Topo do depósito em aço inoxidável com corte personalizado para máquina(s) de gelo. Alimentador do depósito em polietileno com abertura(s) extra grande(s) para facilitar o fluxo do gelo. Base com drenos integrados para depósitos e carrinhos, e canais de drenagem, registo e dreno isolados para minimizar a condensação. Carrinho(s) em polietileno monobloco moldado isolado, com tampa em plástico, quatro rodas reforçadas (duas rotativas com travão e duas fixas). Carrinhos e baldes de gelo Totes opcionais guardam-se sob o depósito quando não estão em uso e drenam quando posicionados. Todos os modelos possuem pés reguláveis flangeados. Todos os modelos incluem uma raspadeira e estão incluídos nas listagens do NSF.

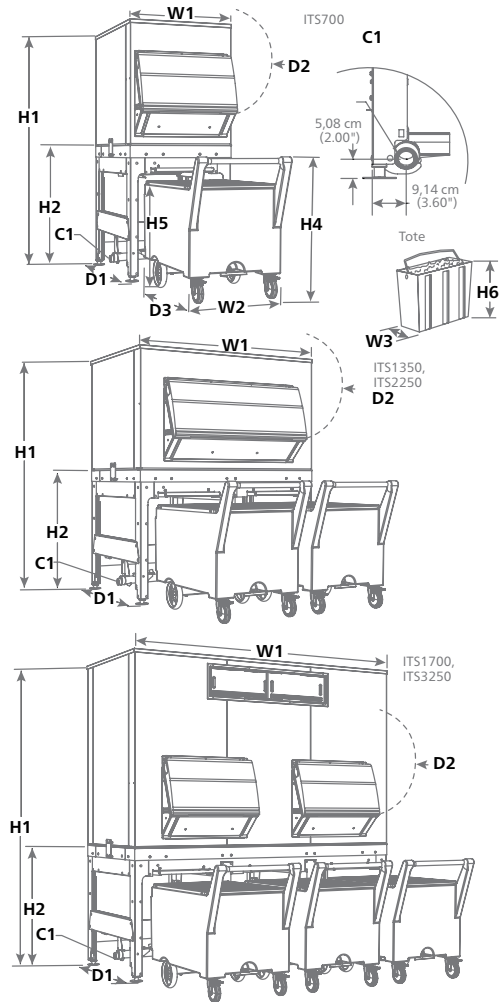
Garantia: A Follett Products, LLC garante ao usuário final original que o exterior do depósito, incluindo o topo e o acabamento, bem como o revestimento interior se manterão sem corrosão durante 5 anos a partir da data de instalação. A data de instalação não deve exceder a data de transporte em mais de 90 dias. As peças e mão-de-obra de reparações de corrosão realizadas neste período de 5 anos estão abrangidas ao abrigo desta garantia. Todos os restantes componentes integrantes estão abrangidos contra defeitos de material e fabrico em circunstâncias de utilização e serviço normais por um período de 5 anos a partir da data de instalação. A data de instalação não deve exceder a data de transporte em mais de 90 dias. As peças e mão-de-obra de reparações realizadas neste período de 5 anos estão abrangidas ao abrigo desta garantia. A remoção da máquina de gelo para reparação do depósito e eventuais custos de mão-de-obra incorridos estão expressamente excluídos desta garantia.

Modelo	Número de carrinhos	Capacidade máxima do depósito ¹ kg (lb)	Capacidade máxima com carrinho(s) ² kg (lb)	Volume m ³ (ft ³)	Largura - W1 cm (in)	Altura ³ - H1 cm (in)	Largura da porta necessária ⁶ cm (in)	Peso de transporte aprox. kg (lb)
ITS500NS-31 ⁷	1	174 (382)	283 (622)	0,36 (12.70)	78,7 (31.00)	152,4 (60.00)	81,3 (32.00)	169 (371)
ITS700SG-31	1	296 (652)	405 (892)	0,61 (21.70)	78,7 (31.00)	190,5 (75.00)	81,3 (32.00)	181 (398)
ITS1350SG-60	2	602 (1327)	711 (1567)	1,25 (44.20)	152,4 (60.00)	190,5 (75.00)	104,1 (41.00)	324 (712)
ITS2250SG-60	2	968 (2133)	1077 (2373)	2,01 (71.10)	152,4 (60.00)	246,4 (97.00)	104,1 (41.00)	374 (822)
ITS1700SG-90	3	779 (1716)	901 (1986)	1,65 (58.20)	228,6 (90.00)	177,8 (70.00)	104,1 (41.00)	444 (978)
ITS3250SG-90	3	1477 (3255)	1586 (3495)	3,07 (108.50)	228,6 (90.00)	246,4 (97.00)	104,1 (41.00)	521 (1145)

Notas:

- Calculado com base no volume do depósito. Não reflete a capacidade do carrinho nem espaços vazios resultantes de empilhamento.
- Acrescentar 20.32 cm (8.00") à profundidade (D) para a porta inferior (desmonta-se facilmente para acesso ao local de instalação).
- Topo especial necessário para máquinas de gelo com peso superior a 454 kg (1000 lb). Acrescentar 5,38 cm (2.12") à altura. Contactar a fábrica.
- A Follett recomenda a instalação de um dreno no piso com grelha para todos os depósitos de armazenamento de gelo. Ao definir o local de instalação do dreno, tenha em conta o posicionamento dos carrinhos. Espaço necessário para puxar o carrinho de debaixo do depósito - 106,7 cm (42.00"), ideal 142,2 cm (56.00").
- Cada carrinho tem capacidade para 109 kg (240 lb) sem baldes de gelo opcionais Totes e 68 kg (150 lb) com baldes de gelo Totes.
- Largura das portas necessária para passagem e instalação da unidade (pode implicar desmontar a porta).
- ITS500NS-31 tem apenas janela desliante, sem escudo de gelo SmartGATE ou porta de polietileno.

Esquema



ICE•DEVICE, POWERHINGE, SMARTCART e TOTES são marcas registadas da Follett Products, LLC. CHEWBLET, FOLLETT e SMARTGATE são marcas registadas da Follett Products, LLC, registadas nos EUA. A Follett reserva-se o direito de alterar as especificações a qualquer altura sem quaisquer obrigações. As certificações podem variar consoante o país de origem.

