

# Double Door Upright (2 portes, droit)

Bacs de stockage de glaçons



Volet régulateur de glaçons exclusif SmartGATE



## Caractéristiques

Conçus pour un accès aux glaçons plus sûr et plus hygiénique

- le volet régulateur exclusif SmartGATE® contrôle le débit des glaçons afin de réduire les déversements et limiter le contact avec les glaçons
- verrouillage sur trois positions et retour facile à la position la plus basse, même lorsque le bac est plein
- meilleur accès à des glaçons décollés avec soin
- le fait qu'il ne soit pas nécessaire de se pencher dans le bac permet un enlèvement des glaçons plus hygiénique avec une pelle ou une écope

Glaçons distribués sans délai

- les glaçons sont distribués dans l'ordre dans lequel ils ont été fabriqués

Compatibilité

- compatible avec la plupart des types de glaçons, y compris les glaçons Chewblet®
- la double porte d'accès permet de distribuer deux types de glaçons en utilisant la séparation centrale disponible en accessoire

Construction robuste et ergonomique

- extérieur du bac en acier inoxydable
- revêtement de bac en polyéthylène anticorrosion
- charnière de porte robuste PowerHinge™ permettant le maintien en position ouverte ; ouverture et fermeture facile d'une seule main sans loquets
- le joint moulé en place ne requiert aucun remplacement

Facilité d'installation

- livré monté ; il suffit de visser les pieds

Accessoires fournis :

- partie haute en acier inoxydable découpée sur mesure compatible avec la plupart des machines à glaçons
- écope à glaçons en plastique de 82 oz (242 cl)

## Accessoires

Chariot à glaçons SmartCART™ 75 (référence 00112771)

Séparation centrale

Spatule à glace et support de rangement (référence ABICEPADDL46 pour le modèle SG1850 ; référence ABICEPADDL pour tous les autres modèles)

Raclette à glaçons (référence AB36RAKE pour le modèle SG1850 ; référence ABICERAKE pour tous les autres modèles)

Pelle à glace en plastique (référence ABICESHOVEL)

Chariots supplémentaires et accessoires (se reporter à la fiche N° 3435)

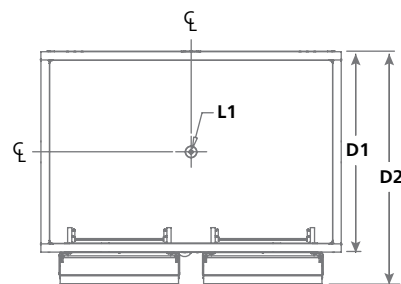
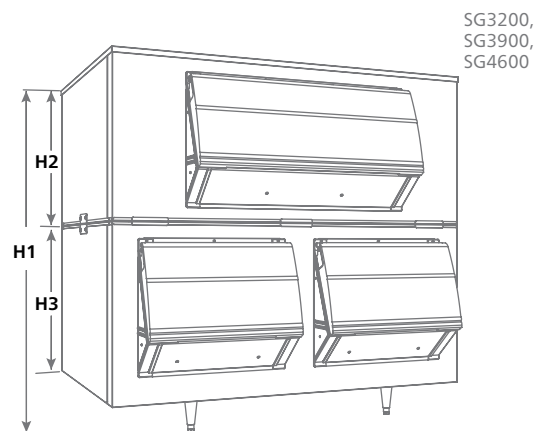
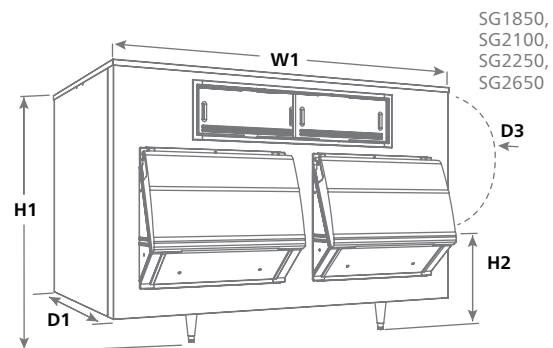
## Spécifications

Capacité maximale du bac <sup>1</sup>	voir le tableau des modèles ci-dessous
<b>W1</b> Largeur	voir le tableau des modèles ci-dessous
<b>D1</b> Profondeur <sup>2</sup>	voir le tableau des modèles ci-dessous
<b>D2</b> Profondeur avec l'ensemble porte inférieure (facile à déposer pour l'accès à l'installation)	ajouter 20,32 cm (8.00")
<b>D3</b> Profondeur avec porte entièrement ouverte	ajouter 47,0 cm (18.50")
<b>H1</b> Hauteur <sup>3,4</sup> (réglable)	voir le tableau des modèles ci-dessous
<b>H2</b> Hauteur de seuil du bac	48,3 cm (19.00")
<b>H3</b> Hauteur de la section inférieure	voir le tableau des modèles ci-dessous
Accès requis à travers la porte	voir le tableau des modèles ci-dessous
<b>L1</b> Évacuation <sup>5</sup>	1.00" FPT (filetage gaz femelle) au centre du fond du bac
Compatibilité	tous types de glaçons jusqu'à 2,54 cm (1.00") de côté, y compris la glace en paillettes
Poids à l'expédition	voir le tableau des modèles ci-dessous
<b>REMARQUE :</b> uniquement destiné à une utilisation à l'intérieur	

Formulaire court de spécification : Bac de stockage de glaçons Follett modèle \_\_\_\_\_, avec volet régulateur exclusif SmartGATE. Volume \_\_\_\_\_, pour une capacité approximative de \_\_\_\_\_ kg (lb) de glaçons. Tôlerie et structure en acier soudé. Finition extérieure en acier inoxydable pour l'avant, les côtés, l'arrière et le fond. Isolation du bac à mousse non HFC conforme CARB reliée à la tôlerie et au revêtement pour augmenter la résistance structurale. Partie haute du bac en acier inoxydable découpé sur mesure en fonction de la (des) machine(s) à glaçons à utiliser. Ensemble de porte inférieur comportant une porte d'accès aux glaçons en polyéthylène anticorrosion, porte relevable en polyéthylène munie d'une charnière PowerHinge pour éliminer les joint d'étanchéité et les loquets et volet régulateur interne SmartGATE pour contrôler positivement le débit des glaçons dans la zone de la porte d'accès aux glaçons et réduire les déversements. Ensemble de porte inférieure facilement déposable pour un passage par des portes étroites. Le cas échéant, regards supérieurs en plastique moulé à double paroi pour augmenter la durabilité tout en minimisant l'agglomération des glaçons et la condensation. Bac équipé de pieds de 15,24 cm (6.00") réglables jusqu'à 18,42 cm (7.25"). Évacuation du bac par raccord de 1.00" FPT (filetage gaz femelle) en PVC rigide. Bac homologué par la NSF (National Sanitation Foundation).

Garantie : Follett Products, LLC accorde à utilisateur final une garantie contre tout risque de corrosion pour l'extérieur du bac, y compris la partie haute et l'habillage, ainsi que pour le revêtement intérieur pendant une durée de 5 ans à partir de la date d'installation. L'installation doit avoir lieu dans un délai inférieur ou égal à 90 jours à partir de la date d'expédition. La présente garantie couvre les pièces et la main d'œuvre requises pour la réparation de corrosions au cours de cette période de 5 ans. Tous les autres composants intégrés sont garantis contre tous défauts de matière et de fabrication pendant une période de 5 ans à partir de la date d'installation sous réserve d'une utilisation et d'une maintenance normales. L'installation doit avoir lieu dans un délai inférieur ou égal à 90 jours à partir de la date d'expédition. La présente garantie couvre les pièces et la main d'œuvre requises pour une réparation au cours de cette période de 5 ans. La dépose de la machine à glaçons pour entretenir le bac et tous les frais de main d'œuvre engagés à cette fin sont expressément exclus de la présente garantie.

## Schéma coté



SMARTCART et POWERHINGE sont des marques de commerce de Follett Products, LLC. CHEWBLET, FOLLETT et SMARTGATE sont des marques déposées aux États-Unis de Follett Products, LLC. Follett se réserve le droit de modifier les spécifications à tout moment sans aucune obligation. Les certifications peuvent varier selon le pays d'origine.

Modèle	Capacité maximale du bac kg (lb) <sup>1</sup>	Volume m (cu ft)	Largeur - W1 cm (po)	Profondeur <sup>2</sup> - D1 cm (po)	Hauteur <sup>3,4</sup> - H1 cm (po)	Hauteur section supérieure - H2 cm (po)	Hauteur section inférieure - H3 cm (po)	Accès requis à travers la porte <sup>4</sup> cm (po)	Poids approximatif à l'expédition kg (lb)
SG1850-96	849 (1870)	1,68 (59.40)	243,8 (96.00)	78,7 (31.00)	129,5 (51.00)	N/A	N/A	81,3 (32.00)	205 (450)
SG2100-72	958 (2110)	1,90 (67.10)	182,9 (72.00)	101,6 (40.00)	144,8 (57.00)	N/A	N/A	104,1 (41.00)	221 (486)
SG2250-72	1022 (2250)	2,02 (71.50)	182,9 (72.00)	121,9 (48.00)	128,3 (50.50)	N/A	N/A	124,5 (49.00)	235 (516)
SG2650-72	1203 (2650)	2,38 (84.00)	182,9 (72.00)	101,6 (40.00)	168,9 (66.50)	N/A	N/A	104,1 (41.00)	259 (571)
SG3200-72	1471 (3240)	2,90 (102.70)	182,9 (72.00)	121,9 (48.00)	176,5 (69.50)	80,0 (31.50)	83,8 (33.00)	88,9 (35.00)	346 (762)
SG3900-72	1789 (3940)	3,54 (125.10)	182,9 (72.00)	121,9 (48.00)	207,0 (81.50)	109,2 (43.00)	83,8 (33.00)	111,8 (44.00)	379 (835)
SG4600-72	2107 (4640)	4,17 (147.40)	182,9 (72.00)	121,9 (48.00)	236,2 (93.00)	109,2 (43.00)	113,0 (44.50)	119,4 (47.00)	409 (901)

### Remarques :

- Calculée d'après le volume du bac. Ne tient pas compte de la capacité du chariot ou des vides dus à l'empilement.
- Ajouter 20,32 cm (8.00") à la profondeur (D) pour les ensembles portes (faciles à déposer pour l'accès à l'installation).
- Partie haute spéciale requise pour les machines à glaçons d'un poids supérieur à 454 kg (1000 lb). Ajouter 5,38 cm (2.12") à la hauteur. Contacter l'usine.
- Dégagement requis pour l'accès à l'installation par les portes (peut nécessiter la dépose de l'ensemble porte).
- Follett recommande l'installation d'une évacuation de sol munie d'une grille pour tous les bacs de stockage de glaçons.

Mokry Dwór 26C 83-021 Wiślina, Poland  
+48 (58) 785-6140 | Fax: +48 (58) 785-6159  
folletteurope.com

801 Church Lane | Easton, PA 18040, USA  
1.610.252.7301 | Fax: +1.610.250.0696 | follette.com

