

# Ice•DevIce™ a doppia porta

sistemi di stoccaggio, distribuzione e trasporto del ghiaccio



La distribuzione del ghiaccio per gravità elimina l'uso della paletta



## Caratteristiche

Concepito con in mente velocità, sicurezza e sanitizzazione

- il contenitore di stoccaggio del ghiaccio sollevato impiega la gravità per distribuire il ghiaccio tramite uno scivolo sette volte più veloce dello svuotamento con la paletta
- la distribuzione diretta nel carrello evita l'impiego della paletta a mano e aiuta a impedire la contaminazione incrociata
- migliore accesso al ghiaccio rappreso allentato in maniera sicura
- non doversi chinare nel contenitore implica una rimozione del ghiaccio più igienica, senza l'uso di una paletta o di una pala
- si blocca in tre posizioni e torna facilmente in posizione abbassata

Ghiaccio più fresco

- il primo ghiaccio a entrare è il primo a uscire

Compatibilità del ghiaccio

- compatibile con la maggior parte dei tipi di ghiaccio non a fiocchi, incluso il ghiaccio Chewblet® preferito dai clienti
- le doppie porte di accesso consentono di distribuire due tipi di ghiaccio diversi grazie all'uso dell'accessorio di divisione centrale

Struttura resistente e facile da usare

- parte esterna del contenitore e base interamente inossidabili
- rivestimento in poliestere anti-corrosione e coperchio personalizzato in acciaio inossidabile
- robusta cerniera "stay-open" PowerHinge™ – facile apertura e chiusura a una mano senza incastro della porta

Il carrello per il ghiaccio SmartCART™ 75 passa in corridoi stretti

- ruote posteriori oversize per una facile manovrabilità
- contiene 68 kg (150 lb) in sei portaghiaccio Totes™

Installazione facile

- dotato di porta di accesso al ghiaccio fissata al corpo del contenitore
- gomito di scarico con raccordo con bava da 2,54 cm (1.00") in dotazione

Comprende:

- coperchio personalizzato in acciaio inossidabile
- due carrelli di trasporto del ghiaccio SmartCART 75, ciascuno con tre porta ghiaccio Totes rimovibili (fare riferimento allo schema sul retro per altre configurazioni)
- paletta di plastica per il ghiaccio da 2.4 L (82 oz)
- set di attrezzi composto da spatola e rastrello con staffa per appenderli

## Accessori

Carrelli e accessori aggiuntivi (fare riferimento al modulo n. 3435)

Mokry Dwór 26C 83-021 Wiślina, Poland  
+48 (58) 785-6140 | Fax: +48 (58) 785-6159  
folletteurope.com

801 Church Lane | Easton, PA 18040, USA  
1.610.252.7301 | Fax: +1.610.250.0696 | follettice.com

**FOLLETT**®

## Specifiche tecniche

Capacità massima del contenitore <sup>1</sup>	si veda la tabella dei modelli qui di seguito
<b>W1</b> Larghezza del contenitore	182,9 cm (72.00")
<b>D1</b> Profondità del contenitore <sup>2</sup>	si veda la tabella dei modelli qui di seguito
<b>D2</b> Profondità del contenitore con porta interamente estesa	aggiungere 47,0 cm (18.50")
<b>H1</b> Altezza del contenitore <sup>3</sup> (regolabile)	si veda la tabella dei modelli qui di seguito
<b>H2</b> Altezza della base del contenitore (regolabile)	62,9 cm (24.75")
<b>H3</b> Distanza dalla base del contenitore (regolabile)	54,9 cm (21.62")
Accesso alla porta richiesto	Si veda la tabella dei modelli qui di seguito
<b>W2</b> Larghezza del carrello	54,6 cm (21.50")
<b>D3</b> Profondità del carrello	86,4 cm (34.00")
<b>H4</b> Altezza del carrello a livello del bordo anteriore	52,1 cm (20.50")
<b>H5</b> Altezza del carrello con coperchio sollevato	98,1 cm (38.62")
<b>L1</b> Scarico <sup>5</sup>	1.00" FPT, centro del fondo del contenitore (gomito di scarico in dotazione)
Frequenza di distribuzione	fino a 2,3 kg (5 lb) al secondo
Compatibilità del ghiaccio	ghiaccio non a fiocchi fino a 2,54 m (1.00") quadrati si veda la tabella dei modelli qui di seguito
Peso di spedizione	di seguito
<b>NOTA BENE:</b> Unicamente per uso da interni	

Specifiche tecniche in breve: Sistema Ice•Device per modello Follett \_\_\_\_\_ contenitore rialzato, base e sistema a carrello con scivolo per il ghiaccio frontale ed esclusivo scudo SmartGATE. Il contenitore contiene circa \_\_\_\_\_ lb (kg) di ghiaccio. Finiture esterne di contenitore e base interamente inossidabili a livello anteriore, laterale, posteriore e inferiore. Il rivestimento del contenitore in tutti i modelli è in robusto polietilene anticorrosione. Il rivestimento del contenitore presenta pareti in polietilene anticorrosione e fondo in acciaio inossidabile. Il coperchio del contenitore è in acciaio inossidabile e personalizzato in base alla macchina per il ghiaccio utilizzata. Il gruppo inferiore della porta comprende una porta di accesso per il ghiaccio anticorrosione in polietilene, una porta scorrevole in polietilene con cerniera PowerHinge per eliminare guarnizioni e lucchetti e uno scudo SmartGATE per il controllo del flusso del ghiaccio nella zona di accesso. L'intero gruppo inferiore della porta facilmente rimuovibile per l'installazione attraverso porte strette. Laddove utilizzate, le finestre superiori di ispezione devono essere in plastica formata a doppia parete per aumentare la durata riducendo al minimo il livello di fusione e di condensa. Tutti i modelli devono essere dotati di piedini flangiati regolabili. Tutti i modelli devono disporre del set di attrezzi composto da spatola e rastrello ed essere elencati NSF.

Garanzia: Follett Products, LLC garantisce utente finale che l'esterno dell'armadietto, inclusi la parte superiore e il bordo, nonché il rivestimento interno, saranno privi di corrosione per tutta la durata della vita utile del prodotto. Le parti e la manodopera necessari a riparazioni dovute a corrosione sono coperti dalla presente garanzia. Tutti gli altri componenti integrali sono coperti da difetti di materiali e manodopera in condizioni normali di utilizzo e di assistenza per un periodo di 5anni dalla data di installazione. La data di installazione non deve superare i 90 giorni dalla data di spedizione. Le parti di ricambio e la manodopera nell'ambito di tale periodo di 5 anni sono coperte dalla presente garanzia. La rimozione della macchina per il ghiaccio per sottoporre il contenitore ad assistenza e qualsiasi costo di manodopera in cui si dovesse incorrere sono espressamente esclusi dalla presente garanzia.

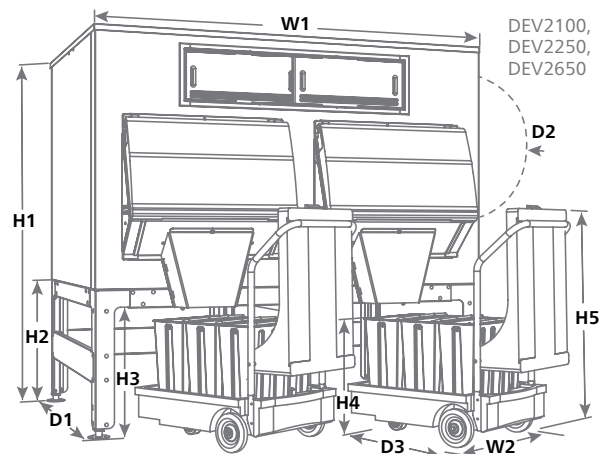
ICE•DEVICE, POWERHINGE, SMARTCART e TOTES sono marchi di fabbrica di Follett Products, LLC. CHEWBLET, FOLLETT e SMARTGATE sono marchi registrati di Follett Products, LLC, registrati negli Stati Uniti. Follett si riserva il diritto di modificare le specifiche tecniche a propria discrezione in qualsiasi momento. Le certificazioni possono variare a seconda del paese di origine.

Modello	Con carrello SC75	Con carrello SC125	Con carrello Cambro	Con kit di sacco	Capacità massima del contenitore kg (lb) <sup>1</sup>	Volume cubico m (cu ft)	Profondità <sup>2</sup> - D1 cm (in)	Altezza <sup>3</sup> - H1 cm (in)	Accesso alla porta richiesto <sup>4</sup> cm (in)	Peso approssimativo di spedizione kg (lb)
DEV2100SG-72	-75	-125	-ICS125L	-BG	958 (2110)	1,90 (67.1)	101,6 (40.00)	191,8 (75.50)	104,1 (41.00)	381 (841)
DEV2250SG-72	-75	-125	-ICS125L	-BG	1022 (2250)	2,02 (71.5)	121,9 (48.00)	176,5 (69.50)	116,8 (46.00)	344 (863)
DEV2650SG-72	-75	-125	-ICS125L	-BG	1203 (2650)	2,38 (84.0)	101,6 (40.00)	217,2 (85.50)	104,1 (41.00)	428 (943)
DEV3200SG-72	-75	-125	-ICS125L	-BG	1471 (3240)	2,90 (102.7)	121,9 (48.00)	224,8 (88.50)	88,9 (35.00)	519 (1144)
DEV3900SG-72	-75	-125	-ICS125L	-BG	1789 (3940)	3,54 (125.1)	121,9 (48.00)	255,3 (100.50)	111,8 (44.00)	574 (1263)
DEV4600SG-72	-75	-125	-ICS125L	-BG	2107 (4640)	4,17 (147.4)	121,9 (48.00)	284,5 (112.00)	119,4 (47.00)	579 (1276)

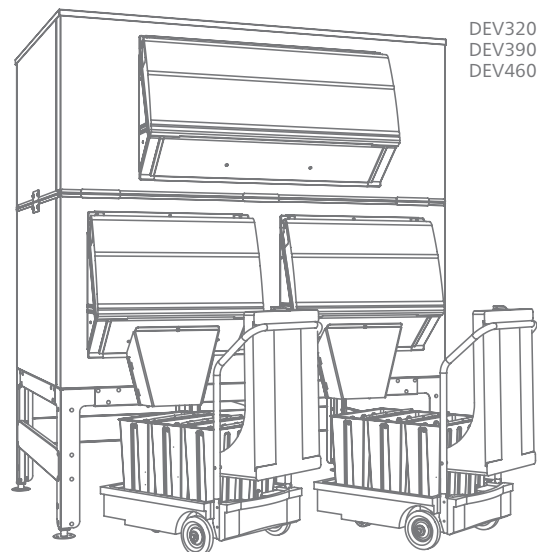
Note:

- <sup>1</sup> Calcolato sul volume cubico del contenitore. Non riflette la capacità del carrello o vuoti che si possono verificare durante l'impilamento.
- <sup>2</sup> Aggiungere 20,32 cm (8.00") alla profondità (D) per un gruppo della porta più basso (facilmente rimuovibile per l'accesso per l'installazione).
- <sup>3</sup> Copertura speciale per macchine per il ghiaccio di peso superiore a 454 kg (1000 lb). Aggiungere 5,38 cm (2.12") all'altezza. Contattare la fabbrica.
- <sup>4</sup> Distanza richiesta per l'accesso di installazione tramite le porte (può richiedere la rimozione del gruppo della porta).
- <sup>5</sup> Follett consiglia l'installazione di uno scarico a pavimento con grata per tutti i contenitori di stoccaggio del ghiaccio. Tenere a mente il posizionamento del carrello al momento di collocare lo scarico. Distanza richiesta per tirare il carrello da sotto il contenitore — minima 91,4 cm (36.00"), ottimale 101,6 cm (40.00").

## Disegno dimensionale



DEV2100,  
DEV2250,  
DEV2650



DEV3200,  
DEV3900,  
DEV4600

