



REF20i-4S-R0000G

Infinity Series™

réfrigérateurs verticaux

Caractéristiques

La technologie brevetée de contrôle à « vitesse infinie » permet une gestion supérieure de la température, du bruit et de l'énergie

- le circuit frigorifique modulaire équipé d'un compresseur à capacité variable et d'un contrôleur à microprocesseur assure une température de $\pm 1^\circ\text{C}$ ($1,8^\circ\text{F}$) dans l'ensemble de l'armoire
- extrêmement silencieux, 40 dBA
- certifié ENERGY STAR®

La distribution d'air du plénum exclusif dans l'industrie fournit de l'air froid à cinq niveaux différents sur les modèles REF12i et à six niveaux différents sur les modèles REF20i/25i

Interface conviviale

- affichage numérique sur écran tactile capacitif LCD de 7" de la température disponible en unité $^\circ\text{C}$ ou $^\circ\text{F}$ définissable par l'utilisateur
- enregistrement des événements et des données intégré avec téléchargement simple via le port USB pratique
- option installée en usine disponible pour un suivi intégral de la température par Wi-Fi et alarme à distance (voir page 5-6)

Protection de vos produits précieux

- Certifié UL pour répondre à la norme NSF/ANSI 456 pour le stockage des vaccins
- alarmes sonore et visuelle de haute/basse température, de porte ouverte, de panne d'alimentation, d'état de charge des piles
- la fonction antigel permet d'arrêter le compresseur afin d'éviter un refroidissement excessif du produit
- le test d'alarme valide les réglages de l'alarme hi/lo

Options de stockage interchangeable

- étagères « flottantes » avec revêtement époxy
- paniers « flottants » à revêtement époxy entièrement extensibles
- tiroirs en acier inoxydable entièrement extensibles

Coffret en acier inoxydable et composants de qualité supérieure

- des surfaces intérieures et extérieures intégralement en acier inoxydable offrent une résistance à la rouille et à la corrosion
- Livré avec une sonde RTD à branchement rapide et un certificat d'étalonnage traçable NIST d'un an facilement accessible à l'intérieur de l'armoire de stockage
- le sol inoxydable en cuvette récupère les déversements pour faciliter le nettoyage
- les roulettes à deux roues robustes roulent facilement et se verrouillent bien
- 6,98 cm (2,75") de mousse sans HFC conforme au CARB partout

Porte robuste pour une utilisation facile et des économies d'énergie

- porte vitrée à double vitrage avec poignée verrouillable sur toute la hauteur conforme à la loi américaine relative aux personnes handicapées
- revêtement du verre écoénergétique à faible émissivité qui réduit les pertes d'énergie de 30 à 50 % par rapport au verre non revêtu
- le verre reste exempt de condensation jusqu'à 27°C (80°F) à 60 % HR
- la porte se refermant d'elle-même se verrouille en position ouverte à 90 degrés pour faciliter le chargement des produits

Éclairages à LED écoénergétiques froids

- des barres d'éclairage à LED sur toute la longueur illuminent toutes les étagères, tous les paniers ou tous les tiroirs
- les LED écoénergétiques permettent le placement des produits à proximité des éclairages
- allumage automatique à l'ouverture de la porte ; interrupteur Marche/Arrêt sur le panneau avant

Garantie

- 2 ans pièces et main-d'œuvre
- 5 ans pour les pièces du compresseur uniquement
- voir page 2 pour les garanties étendues facultatives

Certifié (appliqué à tous les produits, sauf indication contraire)



Réfrigérateur à vaccins
NSF 456 – E524732
Équipement de laboratoire
SÉCURITÉ É.-U./CA - E520098



Étagères

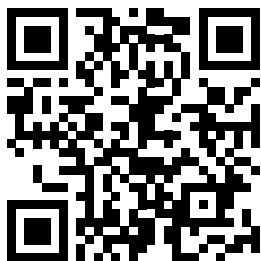


Paniers

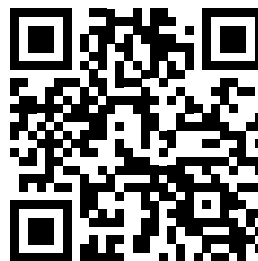


Tiroirs





Pharmacie



Laboratoire

Options et accessoires¹

Module CRS (Système frigorifique complet) de recharge, tous les modèles (article n° 01548791)

Sonde RTD « à branchement rapide » de recharge avec certificat d'étalonnage traçable NIST (article n° 01540640)

Kit étagère REF12i (comprend 1 étagère et 4 vis) (article n° 01059484)

Kit étagère REF20i (comprend 1 étagère et 4 vis) (article n° 01548809)

Kit étagère REF25i (comprend 1 étagère et 4 vis) (article n° 01548817)

Kit panier REF12i (comprend 1 panier et matériel de glissement) (article n° 01543925)

Kit panier REF20i (comprend 1 panier et matériel de glissement) (article n° 01548825)

Kit panier REF25i (comprend 1 panier et matériel de glissement) (article n° 01548833)

Kit tiroir REF12i (comprend 1 tiroir et matériel de glissement) (article n° 01543933)

Kit tiroir REF20i (comprend 1 tiroir et matériel de glissement) (article n° 01548841)

Kit tiroir REF25i (comprend 1 tiroir et matériel de glissement) (article n° 01548858)

Support de porte compatible Pyxis®, tous les modèles (article n° 00927202)

Support de porte compatible Omnicell®, tous les modèles (article n° 00966432)

Support de porte compatible medDISPENSE®, tous les modèles (article n° 00978296)

Glycérine, 16 oz (article n° 00959296)

Kit support mural REF12i, ancrage sismique (article n° 01543883)

Kit support mural REF20i/25i, ancrage sismique (article n° 00927194)

Kit de contact sec pour réfrigérateurs et congélateurs pour le raccordement à des systèmes d'alarme à distance (article n° 01590579)

Enregistreur de données à affichage autonome conforme à la norme VFC DicksonOne, avec fonction Wi-Fi et Ethernet, à utiliser avec n'importe quel réfrigérateur ou congélateur (article n° 01528512). REMARQUE : Un abonnement auprès de Dickson est nécessaire pour accéder aux données sur le cloud.

Enregistreur de données à écran tactile autonome conforme à la norme VFC DicksonOne, avec fonction Wi-Fi et Power Over Ethernet, à utiliser avec n'importe quel réfrigérateur ou congélateur (article n° 01528538). REMARQUE : Un abonnement auprès de Dickson est nécessaire pour accéder aux données sur le cloud.

Capteur de température et d'humidité ambiantes, angle droit, pour utilisation avec les enregistreurs de données à affichage et à écran tactile autonome DicksonOne (article n° 01539691)

Extension de garantie de 1 an en option (article n° EW12)

- 3 ans pièces et main-d'œuvre

- 5 ans pour les pièces du compresseur uniquement

Extension de garantie de 3 ans en option (article n° EW36)

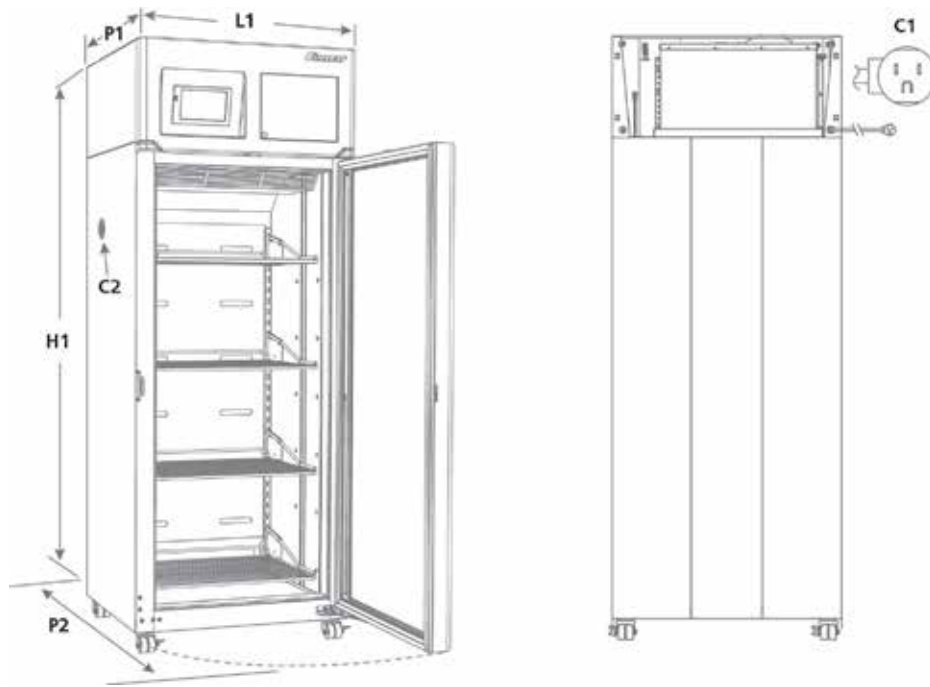
- 5 ans pièces et main-d'œuvre

Pour les accessoires supplémentaires, voir formulaire n° 8665.

REMARQUE : Accessoires expédiés séparément.

¹ Les certifications ne s'appliquent pas aux options et accessoires.

Schéma coté



Spécification

| | |
|--------------------------------|--|
| Dégagement pour la ventilation | REF12i – 25,4 cm (10,00") dessus, 7,62 cm (3,00") à l'arrière REF20i/25i – 25,4 cm (10,00") dessus, 5,08 cm (2,00") à l'arrière |
|--------------------------------|--|

Extérieur

| | |
|------------------------------|--|
| Roulettes | (4) roulettes pivotantes à deux roues et blocage à actionnement au pied |
| D2 Ouverture de porte | REF12i – 117,3 cm (46,19") REF20i – 143,5 cm (56,50") REF25i – 158,8 cm (62,50") |

Intérieur

| | |
|---|--|
| Éclairage | REF12i – (1) éclairages à LED écoénergétiques sur toute la longueur, côté gauche REF20/25i – (2) éclairages à LED écoénergétiques sur toute la longueur |
| Système de stockage | REF12i – 4 étagères, 5 paniers ou 5 tiroirs REF20i/25i – 4 étagères, 6 paniers ou 6 tiroirs |
| Dimensions intérieures de l'étagère L x P | REF12i – 46,0 x 38,4 cm (18,10" x 15,10") REF20i – 56,4 x 47,0 cm (22,20" x 18,50") REF25i – 56,4 x 62,0 cm (22,20" x 24,40") |
| Charge nominale par étagère | REF12i – 16 kg (35 lb) REF20i – 29 kg (63 lb) REF25i – 38 kg (83 lb) |
| Charge nominale max. par étagère | REF12i – 25 kg (55 lb) REF20i – 43 kg (95 lb) REF25i – 57 kg (125 lb) |
| Nombre max. d'étagères | REF12i – 13 REF20i/25i – 10 |
| Dimensions intérieures des paniers L X P X H | REF12i – 43,4 x 41,7 x 15,2 cm (17,10" x 16,40" x 6,00") REF20i – 55,2 x 48,9 x 14,9 cm (21,75" x 19,25" x 5,88") REF25i – 55,2 x 61,4 x 14,9 cm (21,75" x 24,19" x 5,88") |
| Espace entre les paniers | 20,32 cm (8.00") du fond d'un panier au fond du panier suivant |
| Charge nominale par panier | REF12i – 16 kg (35 lb) REF20i – 27 kg (59 lb) REF25i – 35 kg (78 lb) |
| Charge nominale max. par panier | REF12i – 25 kg (55 lb) REF20i – 40 kg (88 lb) REF25i – 53 kg (117 lb) |

| | |
|---|--|
| Dimensions intérieures des tiroirs L X P X H | REF12i – 45,2 x 37,1 x 7,62 cm (17,80" x 14,60" x 3,00") REF20i – 57,2 x 50,6 x 7,62 cm (22,50" x 19,94" x 3,00") REF25i – 57,2 x 65,4 x 7,62 cm (22,50" x 25,94" x 3,00") |
| Espace entre les tiroirs | 20,32 cm (8.00") du fond d'un tiroir au fond du tiroir suivant |
| Charge nominale par tiroir | REF12i – 16 kg (35 lb) REF20i – 27 kg (59 lb) REF25i – 35 kg (78 lb) |
| Charge nominale max. par tiroir | REF12i – 25 kg (55 lb) REF20i – 40 kg (88 lb) REF25i – 53 kg (117 lb) |

Configurations de porte

| | |
|---------------------|---|
| Porte | porte en verre à double vitrage ou pleine en acier inoxydable |
| Verrou de porte | à barillet avec une clé |
| Poignée de porte | Conforme à la loi américaine relative aux personnes handicapées, poignée sur toute la hauteur |
| Charnières de porte | à fermeture automatique avec verrouillage en position ouverte à 90° |
| Joint d'étanchéité | magnétique encastrable (remplaçable) |

Caractéristiques électriques

| | |
|--|---|
| C1 Électricité 115 V/60/1(103 - 132 V) | Intensité à charge nominale de 2,5 A, fiche NEMA 5-15 coudée de qualité hospitalière. Cordon de 9' (2,7 m). |
| Taille maximale du circuit de dérivation du dispositif de surintensité du circuit | circuit dédié de 15 A |

Commandes

| | |
|---|---|
| Affichage de la température | affichage numérique sur écran tactile capacitif LCD de 7" de la température disponible en unité °C ou °F définissable par l'utilisateur |
| C2 Accès pour sonde tiers | orifice d'accès logiciel sur le côté gauche de l'armoire |
| Sonde d'affichage de la température des produits | (1) RTD à branchement rapide ($\pm 0,4$ °C, $\pm 0,7$ °F) |
| Étalonnage de la sonde de température | étalonnage de la sonde par incréments de 0,1° |
| PIN de protection par mot de passe | mot de passe à 4 chiffres pour éviter toute modification de réglage/sélection sur l'interface |
| Date et heure | programmable |
| Taille de flacon de simulation de produit | (1) 60 ml |
| Sondes de réfrigération et de dégivrage | Type de thermistor NTC |
| Cycle frigorifique avec erreur de la sonde | réglé en usine, réglable par l'utilisateur |
| Plage de fonctionnement programmable | 2,2 à 10 °C (36 à 50 °F) |
| Préréglage d'usine | 4,4 °C |

Alarmes

| | |
|---|---|
| Alarme de haute et basse température des produits (sonde supérieure) | sonore et visuelle, points de consigne programmables par l'utilisateur en °C ou °F |
| Alarme de panne d'alimentation | sonore et visuelle |
| Alarme de porte ouverte | sonore et visuelle |
| Alarme d'erreur de la sonde | sonore et visuelle, sondes de température des produits, réfrigération et dégivrage |
| Mise en sourdine des alarmes | Rappel après 10 minutes |
| Volume des alarmes | échelle 0-10 |
| Alerte d'état de charge des piles | sonore et visuelle |
| État des piles de secours | indique le niveau de tension |
| Journal des températures min./max. | montre la température des produits min. et max. depuis la dernière réinitialisation |
| Sortie d'alarme | 12 V DC |

Enregistrement des données

| | |
|-------------------------|--|
| Journal d'informations | trace ou affiche les données de température et affiche les données chronologiques pour les événements (50 000 points de données) |
| Exportation des données | Capacité d'exportation via USB |

Performances système

| | |
|--|--|
| Cohérence des températures de haut en bas | ± 1 °C (1,8 °F) |
| Circuit frigorifique | module intégral monté sur le dessus |
| Fluide frigorigène et charge | Fluide frigorigène R600a, 65 grammes (2,3 oz) |
| Système de circulation d'air | air canalisé à chaque niveau de stockage par des ouvertures arrière du plénum, retour par l'avant |
| Descente en température de l'air | REF12i – 24 à 5 °C (72 à 41 °F) en 75 minutes REF20i/25i – 24 à 5 °C (72 à 41 °F) en 90 minutes |

| | |
|--|---|
| Consommation d'énergie (dégivrage à arrêt automatique) | REF12i – 1,14 kWh/jour REF20i – 3,43 kWh/jour REF25i – 2,98 kWh/jour |
| BTU/h dégagement de chaleur normal (température ambiante de 75 °F) | Tous les modèles - 600 BTU/h (176 Watts) |
| Dégagement de chaleur maximal (total) en BTU/h, à la vitesse maximale du compresseur (température ambiante de 75 °F) | REF12i – 1350 BTU/h (396 Watts) REF20i – 1335 BTU/h (391 Watts) REF25i – 1350 BTU/h (396 Watts) |

Expédition

| | |
|---|--|
| Dimensions à l'expédition L X P X H | REF12i – 74,9 x 83,8 x 193 cm (29,50" x 33,00" x 76,00") REF20i/25i – 106,7 x 109,2 x 218,4 cm (42,00" x 43,00" x 86,00") |
| Poids net approximatif du module frigorifique | 22 kg (49 lb) |
| Poids net approximatif | REF12i – 146 kg (322 lb) REF20i – 203 kg (448 lb) REF25i – 213 kg (470 lb) |
| Poids approximatif d'expédition | REF12i – 191 kg (420 lb) REF20i – 236 kg (519 lb) REF25i – 246 kg (541 lb) |

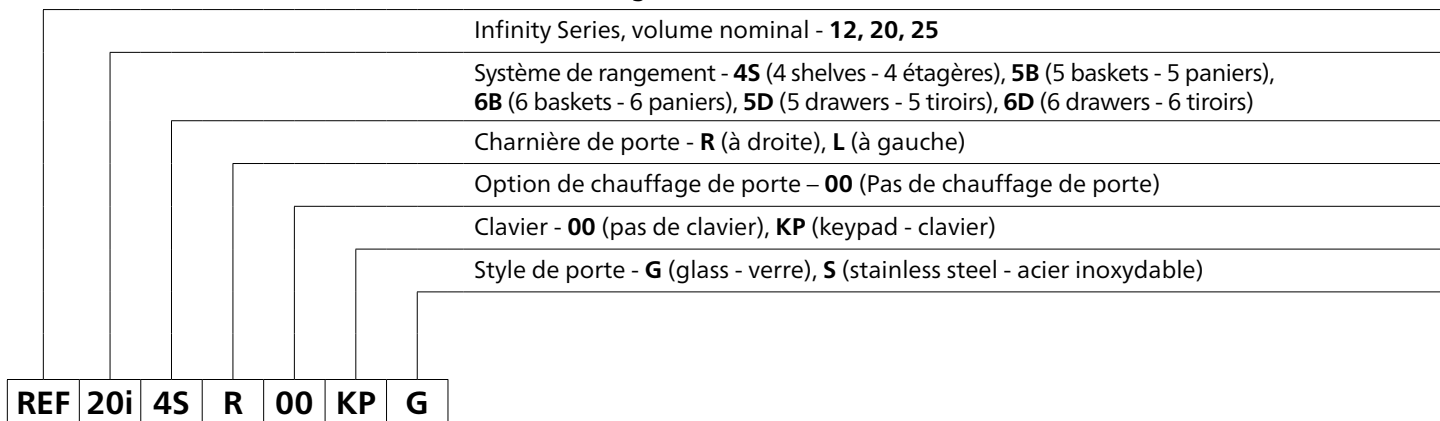
REMARQUE : Destiné uniquement à une utilisation à l'intérieur

SPÉCIFICATIONS ABRÉGÉES :

Réfrigérateurs verticaux Infinity Series avec compresseur à capacité variable (au choix) entre ____ 340 L (12,0 pi³) ou ____ 558 L (19,7 pi³) ou ____ 697 L (24,6 pi³) de capacité nominale. Prévu pour accueillir (au choix) ____ étagères « flottantes » avec revêtement époxy entièrement extensibles ou ____ paniers « flottants » à revêtement époxy entièrement extensibles ou ____ tiroirs en acier inoxydable entièrement extensibles, avec roulements à rouleaux avec flasques et pistes en S inoxydables. Chaque unité est livrée par défaut avec une sonde RTD à branchement rapide et un certificat d'étalonnage traçable NIST d'un an. Écran tactile capacitif LCD 7" avec unité °C ou °F définissable par l'utilisateur. Enregistrement intégré des données et des événements, affichage de la température programmable par l'utilisateur et fonctions d'alarme intégrées. Système de circulation d'air pour conduire l'air par les ouvertures arrière du plénum avec un retour par l'avant. Espace de stockage à isoler avec de la mousse sans HFC conforme au CARB. Cordon d'alimentation de 2,7 m (9') avec fiche NEMA 5-15 coudée de qualité hospitalière. Certifié UL pour répondre à la norme NSF/ANSI 456 pour le stockage des vaccins.

Configurations des modèles

Modèle - Réfrigérateur



| Article n° | Capacité cubique nominale litres (pieds ³) | Capacité de stockage des vaccins litres (pieds ³) | Système de stockage | Charnières | Style de porte | Clavier | Compatible Omnicell FlexLock | W1 Largeur cm (po) | D1 Profondeur avec la poignée cm (po) | H1 Hauteur avec roulettes cm (po) | Hauteur intérieure cm (po) |
|------------------|--|---|---------------------|------------|------------------|---------|------------------------------|--------------------|---------------------------------------|-----------------------------------|----------------------------|
| REF12i-4S-R00G | 340 (12,0) | 204 (7,2) | 4 étagères | à droite | verre | non | non | 60,3 (23,75) | 67,6 (26,60) | 182,9 (72,00) | 127,0 (50,00) |
| REF20i-4S-R0000G | 558 (19,7) | 360 (12,7) | 4 étagères | à droite | verre | non | non | 75,6 (29,75) | 77,5 (30,50) | 201,9 (79,50) | 142,1 (55,94) |
| REF25i-4S-R0000G | 697 (24,6) | 476 (16,8) | 4 étagères | à droite | verre | non | non | 75,6 (29,75) | 92,7 (36,50) | 201,9 (79,50) | 142,1 (55,94) |
| REF12i-4S-R00S | 340 (12,0) | 204 (7,2) | 4 étagères | à droite | acier inoxydable | non | non | 60,3 (23,75) | 67,6 (26,60) | 182,9 (72,00) | 127,0 (50,00) |
| REF20i-4S-R0000S | 558 (19,7) | 360 (12,7) | 4 étagères | à droite | acier inoxydable | non | non | 75,6 (29,75) | 77,5 (30,50) | 201,9 (79,50) | 142,1 (55,94) |
| REF25i-4S-R0000S | 697 (24,6) | 476 (16,8) | 4 étagères | à droite | acier inoxydable | non | non | 75,6 (29,75) | 92,7 (36,50) | 201,9 (79,50) | 142,1 (55,94) |
| REF20i-4S-R00KPG | 558 (19,7) | 360 (12,7) | 4 étagères | à droite | verre | oui | non | 75,6 (29,75) | 77,5 (30,50) | 201,9 (79,50) | 142,1 (55,94) |
| REF25i-4S-R00KPG | 697 (24,6) | 476 (16,8) | 4 étagères | à droite | verre | oui | non | 75,6 (29,75) | 92,7 (36,50) | 201,9 (79,50) | 142,1 (55,94) |
| REF20i-4S-R00KPS | 558 (19,7) | 360 (12,7) | 4 étagères | à droite | acier inoxydable | oui | non | 75,6 (29,75) | 77,5 (30,50) | 201,9 (79,50) | 142,1 (55,94) |
| REF25i-4S-R00KPS | 697 (24,6) | 476 (16,8) | 4 étagères | à droite | acier inoxydable | oui | non | 75,6 (29,75) | 92,7 (36,50) | 201,9 (79,50) | 142,1 (55,94) |
| REF12i-4S-L00G | 340 (12,0) | 204 (7,2) | 4 étagères | à gauche | verre | non | non | 60,3 (23,75) | 67,6 (26,60) | 182,9 (72,00) | 127,0 (50,00) |
| REF20i-4S-L0000G | 558 (19,7) | 360 (12,7) | 4 étagères | à gauche | verre | non | non | 75,6 (29,75) | 77,5 (30,50) | 201,9 (79,50) | 142,1 (55,94) |
| REF25i-4S-L0000G | 697 (24,6) | 476 (16,8) | 4 étagères | à gauche | verre | non | non | 75,6 (29,75) | 92,7 (36,50) | 201,9 (79,50) | 142,1 (55,94) |
| REF12i-4S-L00S | 340 (12,0) | 204 (7,2) | 4 étagères | à gauche | acier inoxydable | non | non | 60,3 (23,75) | 67,6 (26,60) | 182,9 (72,00) | 127,0 (50,00) |
| REF20i-4S-L0000S | 558 (19,7) | 360 (12,7) | 4 étagères | à gauche | acier inoxydable | non | non | 75,6 (29,75) | 77,5 (30,50) | 201,9 (79,50) | 142,1 (55,94) |
| REF25i-4S-L0000S | 697 (24,6) | 476 (16,8) | 4 étagères | à gauche | acier inoxydable | non | non | 75,6 (29,75) | 92,7 (36,50) | 201,9 (79,50) | 142,1 (55,94) |
| REF20i-4S-L00KPG | 558 (19,7) | 360 (12,7) | 4 étagères | à gauche | verre | oui | non | 75,6 (29,75) | 77,5 (30,50) | 201,9 (79,50) | 142,1 (55,94) |
| REF25i-4S-L00KPG | 697 (24,6) | 476 (16,8) | 4 étagères | à gauche | verre | oui | non | 75,6 (29,75) | 92,7 (36,50) | 201,9 (79,50) | 142,1 (55,94) |
| REF20i-4S-L00KPS | 558 (19,7) | 360 (12,7) | 4 étagères | à gauche | acier inoxydable | oui | non | 75,6 (29,75) | 77,5 (30,50) | 201,9 (79,50) | 142,1 (55,94) |
| REF25i-4S-L00KPS | 697 (24,6) | 476 (16,8) | 4 étagères | à gauche | acier inoxydable | oui | non | 75,6 (29,75) | 92,7 (36,50) | 201,9 (79,50) | 142,1 (55,94) |
| REF12i-5B-R00G | 340 (12,0) | 215 (7,6) | 5 paniers | à droite | verre | non | non | 60,3 (23,75) | 67,6 (26,60) | 182,9 (72,00) | 127,0 (50,00) |
| REF20i-6B-R0000G | 558 (19,7) | 362 (12,8) | 6 paniers | à droite | verre | non | non | 75,6 (29,75) | 77,5 (30,50) | 201,9 (79,50) | 142,1 (55,94) |
| REF25i-6B-R0000G | 697 (24,6) | 464 (16,4) | 6 paniers | à droite | verre | non | non | 75,6 (29,75) | 92,7 (36,50) | 201,9 (79,50) | 142,1 (55,94) |
| REF12i-5B-R00S | 340 (12,0) | 215 (7,6) | 5 paniers | à droite | acier inoxydable | non | non | 60,3 (23,75) | 67,6 (26,60) | 182,9 (72,00) | 127,0 (50,00) |
| REF20i-6B-R0000S | 558 (19,7) | 362 (12,8) | 6 paniers | à droite | acier inoxydable | non | non | 75,6 (29,75) | 77,5 (30,50) | 201,9 (79,50) | 142,1 (55,94) |
| REF25i-6B-R0000S | 697 (24,6) | 464 (16,4) | 6 paniers | à droite | acier inoxydable | non | non | 75,6 (29,75) | 92,7 (36,50) | 201,9 (79,50) | 142,1 (55,94) |
| REF20i-6B-R00KPG | 558 (19,7) | 362 (12,8) | 6 paniers | à droite | verre | oui | non | 75,6 (29,75) | 77,5 (30,50) | 201,9 (79,50) | 142,1 (55,94) |
| REF25i-6B-R00KPG | 697 (24,6) | 464 (16,4) | 6 paniers | à droite | verre | oui | non | 75,6 (29,75) | 92,7 (36,50) | 201,9 (79,50) | 142,1 (55,94) |

| Article n° | Capacité cubique nominale litres (pieds³) | Capacité de stockage des vaccins litres (pieds³) | Système de stockage | Charnières | Style de porte | Clavier | Compatible Omnicell FlexLock | W1 Largeur cm (po) | D1 Profondeur avec la poignée cm (po) | H1 Hauteur avec roulettes cm (po) | Hauteur intérieure cm (po) |
|------------------|---|--|---------------------|------------|------------------|---------|------------------------------|--------------------|---------------------------------------|-----------------------------------|----------------------------|
| REF20i-6B-R00KPS | 558 (19,7) | 362 (12,8) | 6 paniers | à droite | acier inoxydable | oui | non | 75,6 (29,75) | 77,5 (30,50) | 201,9 (79,50) | 142,1 (55,94) |
| REF25i-6B-R00KPS | 697 (24,6) | 464 (16,4) | 6 paniers | à droite | acier inoxydable | oui | non | 75,6 (29,75) | 92,7 (36,50) | 201,9 (79,50) | 142,1 (55,94) |
| REF12i-5B-L00G | 340 (12,0) | 215 (7,6) | 5 paniers | à gauche | verre | non | non | 60,3 (23,75) | 67,6 (26,60) | 182,9 (72,00) | 127,0 (50,00) |
| REF20i-6B-L0000G | 558 (19,7) | 362 (12,8) | 6 paniers | à gauche | verre | non | non | 75,6 (29,75) | 77,5 (30,50) | 201,9 (79,50) | 142,1 (55,94) |
| REF25i-6B-L0000G | 697 (24,6) | 464 (16,4) | 6 paniers | à gauche | verre | non | non | 75,6 (29,75) | 92,7 (36,50) | 201,9 (79,50) | 142,1 (55,94) |
| REF12i-5B-L00S | 340 (12,0) | 215 (7,6) | 5 paniers | à gauche | acier inoxydable | non | non | 60,3 (23,75) | 67,6 (26,60) | 182,9 (72,00) | 127,0 (50,00) |
| REF20i-6B-L0000S | 558 (19,7) | 362 (12,8) | 6 paniers | à gauche | acier inoxydable | non | non | 75,6 (29,75) | 77,5 (30,50) | 201,9 (79,50) | 142,1 (55,94) |
| REF25i-6B-L0000S | 697 (24,6) | 464 (16,4) | 6 paniers | à gauche | acier inoxydable | non | non | 75,6 (29,75) | 92,7 (36,50) | 201,9 (79,50) | 142,1 (55,94) |
| REF20i-6B-L00KPG | 558 (19,7) | 362 (12,8) | 6 paniers | à gauche | verre | oui | non | 75,6 (29,75) | 77,5 (30,50) | 201,9 (79,50) | 142,1 (55,94) |
| REF25i-6B-L00KPG | 697 (24,6) | 464 (16,4) | 6 paniers | à gauche | verre | oui | non | 75,6 (29,75) | 92,7 (36,50) | 201,9 (79,50) | 142,1 (55,94) |
| REF20i-6B-L00KPS | 558 (19,7) | 362 (12,8) | 6 paniers | à gauche | acier inoxydable | oui | non | 75,6 (29,75) | 77,5 (30,50) | 201,9 (79,50) | 142,1 (55,94) |
| REF25i-6B-L00KPS | 697 (24,6) | 464 (16,4) | 6 paniers | à gauche | acier inoxydable | oui | non | 75,6 (29,75) | 92,7 (36,50) | 201,9 (79,50) | 142,1 (55,94) |
| REF12i-5D-R00G | 340 (12,0) | 212 (7,5) | 5 tiroirs | à droite | verre | non | non | 60,3 (23,75) | 67,6 (26,60) | 182,9 (72,00) | 127,0 (50,00) |
| REF20i-6D-R0000G | 558 (19,7) | 391 (13,8) | 6 tiroirs | à droite | verre | non | non | 75,6 (29,75) | 77,5 (30,50) | 201,9 (79,50) | 142,1 (55,94) |
| REF25i-6D-R0000G | 697 (24,6) | 515 (18,2) | 6 tiroirs | à droite | verre | non | non | 75,6 (29,75) | 92,7 (36,50) | 201,9 (79,50) | 142,1 (55,94) |
| REF12i-5D-R00S | 340 (12,0) | 212 (7,5) | 5 tiroirs | à droite | acier inoxydable | non | non | 60,3 (23,75) | 67,6 (26,60) | 182,9 (72,00) | 127,0 (50,00) |
| REF20i-6D-R0000S | 558 (19,7) | 391 (13,8) | 6 tiroirs | à droite | acier inoxydable | non | non | 75,6 (29,75) | 77,5 (30,50) | 201,9 (79,50) | 142,1 (55,94) |
| REF25i-6D-R0000S | 697 (24,6) | 515 (18,2) | 6 tiroirs | à droite | acier inoxydable | non | non | 75,6 (29,75) | 92,7 (36,50) | 201,9 (79,50) | 142,1 (55,94) |
| REF12i-5D-L00G | 340 (12,0) | 212 (7,5) | 5 tiroirs | à gauche | verre | non | non | 60,3 (23,75) | 67,6 (26,60) | 182,9 (72,00) | 127,0 (50,00) |
| REF20i-6D-L0000G | 558 (19,7) | 391 (13,8) | 6 tiroirs | à gauche | verre | non | non | 75,6 (29,75) | 77,5 (30,50) | 201,9 (79,50) | 142,1 (55,94) |
| REF25i-6D-L0000G | 697 (24,6) | 515 (18,2) | 6 tiroirs | à gauche | verre | non | non | 75,6 (29,75) | 92,7 (36,50) | 201,9 (79,50) | 142,1 (55,94) |
| REF12i-5D-L00S | 340 (12,0) | 212 (7,5) | 5 tiroirs | à gauche | acier inoxydable | non | non | 60,3 (23,75) | 67,6 (26,60) | 182,9 (72,00) | 127,0 (50,00) |
| REF20i-6D-L0000S | 558 (19,7) | 391 (13,8) | 6 tiroirs | à gauche | acier inoxydable | non | non | 75,6 (29,75) | 77,5 (30,50) | 201,9 (79,50) | 142,1 (55,94) |
| REF25i-6D-L0000S | 697 (24,6) | 515 (18,2) | 6 tiroirs | à gauche | acier inoxydable | non | non | 75,6 (29,75) | 92,7 (36,50) | 201,9 (79,50) | 142,1 (55,94) |

Modèles compatibles Omnicell® FlexLock

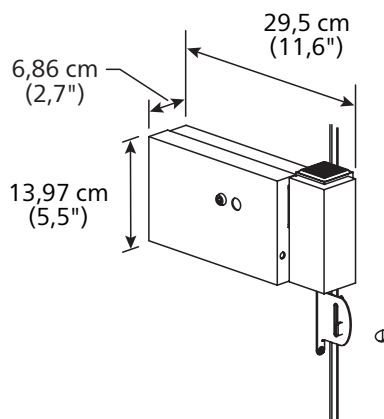
Les réfrigérateurs Follett compatibles avec le verrou de réfrigérateur FlexLock Omnicell XT et le moniteur de température comprennent des trous pré-perçés afin d'améliorer la durabilité et de réduire le temps d'installation. Avec les réfrigérateurs Follett et FlexLock, les hôpitaux bénéficient d'une meilleure gestion des médicaments grâce aux armoires de distribution automatisée XT d'Omnicell. Voir modèles REFOMN en page 11.

Caractéristiques

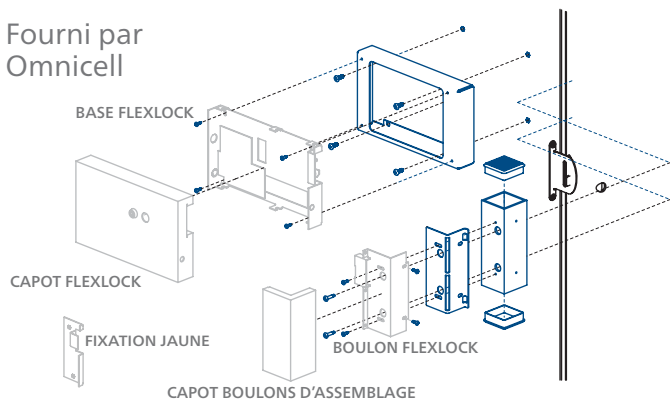
Les trous pré-perçés éliminent la nécessité d'utiliser du ruban adhésif double face et réduisent le temps nécessaire au séchage de l'adhésif

L'installation rapide et facile permet aux réfrigérateurs d'être prêts à l'emploi en moins de 15 minutes

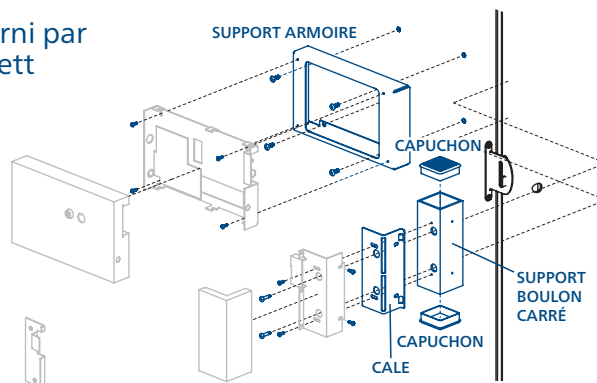
Schéma coté



Fourni par Omnicell

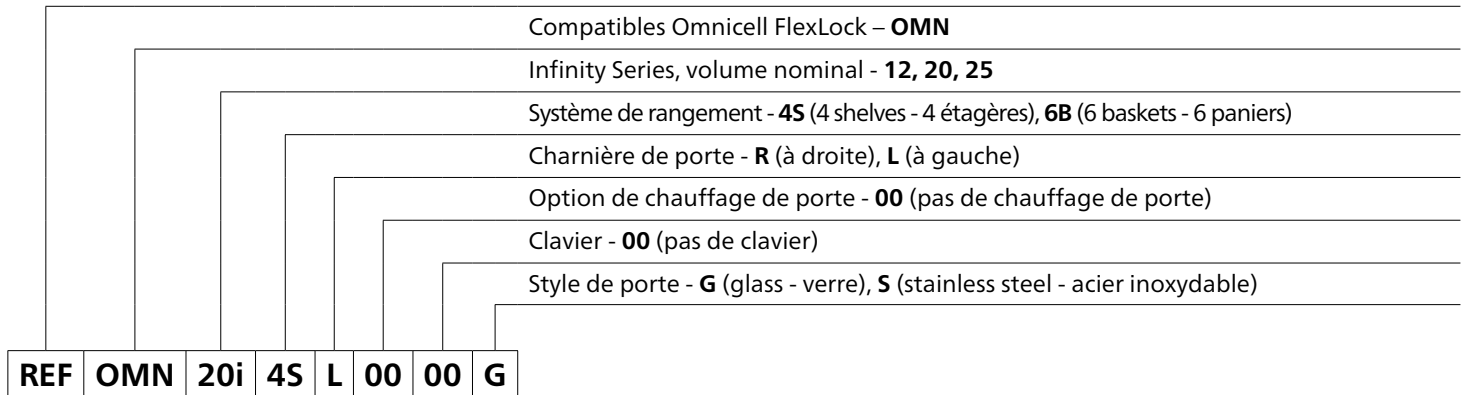


Fourni par Follett



Configurations des modèles compatibles Omnicell FlexLock

Modèle - Réfrigérateur



| Article n° | Capacité cubique nominale litres (pieds ³) | Capacité de stockage des vaccins litres (pieds ³) | Système de stockage | Charnières | Style de porte | Clavier | Compatible Omnicell FlexLock | W1 Largeur cm (po) | D1 Profondeur avec la poignée cm (po) | H1 Hauteur avec roulettes cm (po) | Hauteur intérieure cm (po) |
|---------------------|--|---|---------------------|------------|------------------|---------|------------------------------|--------------------|---------------------------------------|-----------------------------------|----------------------------|
| REFOMN12i-4S-R00G | 340 (12,0) | 204 (7,2) | 4 étagères | à droite | verre | non | oui | 60,3 (23,75) | 67,6 (26,60) | 182,9 (72,00) | 127,0 (50,00) |
| REFOMN20i-4S-R0000G | 558 (19,7) | 360 (12,7) | 4 étagères | à droite | verre | non | oui | 75,6 (29,75) | 77,5 (30,50) | 201,9 (79,50) | 142,1 (55,94) |
| REFOMN25i-4S-R0000G | 697 (24,6) | 476 (16,8) | 4 étagères | à droite | verre | non | oui | 75,6 (29,75) | 92,7 (36,50) | 201,9 (79,50) | 142,1 (55,94) |
| REFOMN12i-4S-R00S | 340 (12,0) | 204 (7,2) | 4 étagères | à droite | acier inoxydable | non | oui | 60,3 (23,75) | 67,6 (26,60) | 182,9 (72,00) | 127,0 (50,00) |
| REFOMN12i-4S-L00G | 340 (12,0) | 204 (7,2) | 4 étagères | à gauche | verre | non | oui | 60,3 (23,75) | 67,6 (26,60) | 182,9 (72,00) | 127,0 (50,00) |
| REFOMN20i-4S-L0000G | 558 (19,7) | 360 (12,7) | 4 étagères | à gauche | verre | non | oui | 75,6 (29,75) | 77,5 (30,50) | 201,9 (79,50) | 142,1 (55,94) |
| REFOMN25i-4S-L0000G | 697 (24,6) | 476 (16,8) | 4 étagères | à gauche | verre | non | oui | 75,6 (29,75) | 92,7 (36,50) | 201,9 (79,50) | 142,1 (55,94) |
| REFOMN20i-6B-R0000G | 558 (19,7) | 362 (12,8) | 6 paniers | à droite | verre | non | oui | 75,6 (29,75) | 77,5 (30,50) | 201,9 (79,50) | 142,1 (55,94) |
| REFOMN25i-6B-R0000G | 697 (24,6) | 464 (16,4) | 6 paniers | à droite | verre | non | oui | 75,6 (29,75) | 92,7 (36,50) | 201,9 (79,50) | 142,1 (55,94) |
| REFOMN20i-6B-L0000G | 558 (19,7) | 362 (12,8) | 6 paniers | à gauche | verre | non | oui | 75,6 (29,75) | 77,5 (30,50) | 201,9 (79,50) | 142,1 (55,94) |
| REFOMN25i-6B-L0000G | 697 (24,6) | 464 (16,4) | 6 paniers | à gauche | verre | non | oui | 75,6 (29,75) | 92,7 (36,50) | 201,9 (79,50) | 142,1 (55,94) |

ENERGY STAR et la marque ENERGY STAR sont des marques déposées détenues par les États-Unis. Agence pour la protection de l'environnement.
OMNICELL et la marque Omnicell sont des marques déposées d'Omnicell, Inc. aux États-Unis et dans le monde. ©2021 Tous droits réservés.
INFINITY SERIES est une marque de commerce de Follett Products, LLC.
FOLLETT et FOLLETT HEALTHCARE sont des marques déposées de Follett Products, LLC, enregistrées aux États-Unis.
Follett se réserve le droit de modifier les spécifications à tout moment sans aucune obligation.

Réfrigérateurs verticaux Infinity Series

1027FRE-20260513 | © Follett Products, LLC

801 Church Lane | Easton, PA 18040, USA
1.800.523.9361 | 1.610.252.7301 | folletthealthcare.com

