



Dispensador de hielo y agua **Symphony Plus™**

Serie 25 y 50 FB de instalación sobre piso con máquina de hielo Chewblet®

Características

Capacidad de almacenamiento de hielo de 11,4 o 22,7 kg (25 o 50 lb)

Máquina de hielo desmontable enfriada por aire- o por agua con hasta 193,0 kg (425 lb) de producción diaria de hielo Chewblet

- el hielo suave, masticable y comprimido tipo nugget goza de más aceptación que otros tipos de hielo¹ y es ideal para la atención de pacientes
- el modo de descanso Quiet Night™ apaga la máquina cuando no se está usando

Diseñado pensando en la higiene

- el autolavado automático de la máquina de hielo elimina impurezas
- protección antimicrobiana Agion® a base de plata de componentes claves en contacto con hielo y agua²
- dispensado de hielo de palanca con una sola mano o infrarroja™

Diseño fiable, facilidad de servicio y limpieza

- la limpieza y desinfección de toda la máquina se hace en solo 1 hora
- el cuadro de control con pantalla LED permite conocer el estado de la máquina de un vistazo
- los paneles de se retiran con facilidad para permitir el acceso a todos los componentes
- las piezas de la máquina de hielo son comunes para todos los dispensadores Symphony Plus
- el evaporador y el sinfín de acero inoxidable garantizan una prolongada vida útil

Ecológica

- refrigerante R290
- el proceso de producción continua de hielo utiliza menos electricidad

Dispensador atractivo y duradero

- gabinete de acero inoxidable con adornos
- la bandeja de drenaje de polietileno, la rejilla y el dispensador son resistentes a la corrosión
- tapa superior bien fijada

Fácil instalación

- se suministra totalmente montada y con tres fáciles conexiones: eléctrica, agua y drenaje

Garantía

- 3 años sobre piezas y mano de obra, 5 años para las piezas del compresor

Certificación (se aplica a todos los productos a menos que se indique lo contrario)



Máquina de hielo desmontable para facilitar las operaciones de servicio



| Dispensadores de hielo y agua, 115 V/60 Hz | | | |
|--|------------|--------------------------------------|-------------------|
| Capacidad de almacenamiento de hielo | Dispensado | Refrigeración de la máquina de hielo | Artículo |
| 11,4 kg (25 lb) | Palanca | aire | 25FB414A-L |
| | | agua | 25FB414W-L |
| | SensorSAFE | aire | 25FB414A-S |
| | | agua | 25FB414W-S |
| 22,7 kg (50 lb) | Palanca | aire | 50FB414A-L |
| | | agua | 50FB414W-L |
| | SensorSAFE | aire | 50FB414A-S |
| | | agua | 50FB414W-S |

| Producción de hielo | | |
|--|---|--|
| Temperaturas aire/agua | 21/10°C (70/50°F) | 32/21°C (90/70°F) |
| Refrigerada por aire | 193,0 kg (425 lb) | 154,4 kg (340 lb) |
| Refrigerada por agua | 172,5 kg (380 lb) | 149,8 kg (330 lb) |
| Consumo de energía por 45,4 kg (100 lb) de hielo | N/D | 6,0 kWh refrigerado por aire 4,3 kWh refrigerado por agua |
| Consumo de agua del condensador | N/D | 1,9 L/min (0,5 gal/min) a 21°C (70°F) agua |
| Consumo de agua | 12,0 gal (45,4 L) de agua potable por 100 lb (45,4 kg) de hielo | |

Accesorios³

Producto limpiador ecológico para máquinas de hielo SafeCLEAN Plus™ (véase impresos 8295)

Filtros adicionales (véase impresos 1058 y 8320)

Accesorios adicionales Symphony Plus (véase lista de precios)

¹ Estudios independientes realizados por terceros. Contacte con Follett para más información.

² Descargo de responsabilidad: la protección antimicrobiana se limita a los componentes tratados y no trata el agua o el hielo.

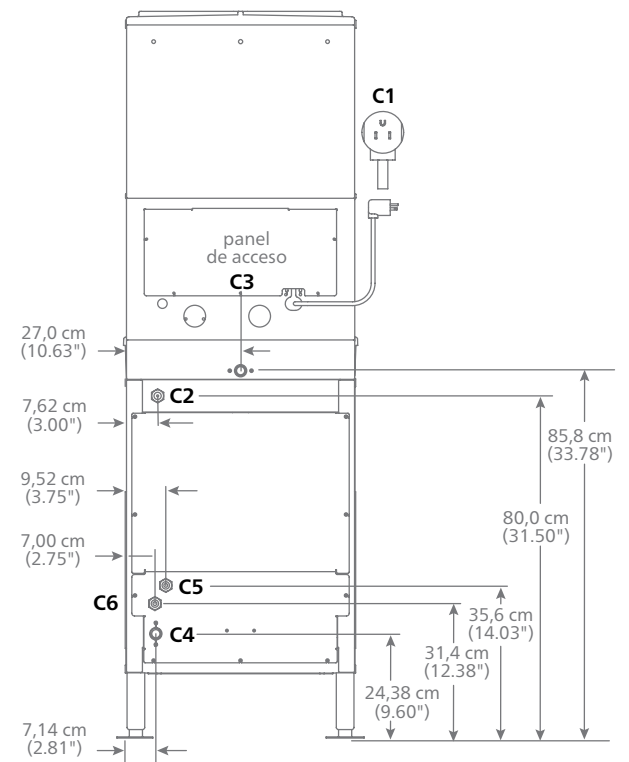
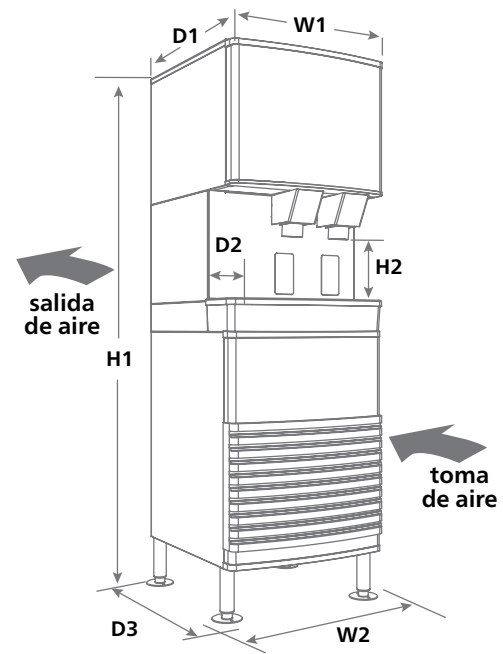
³ Las certificaciones no se aplican a los accesorios.

Especificaciones

| | |
|---|--|
| Capacidad de almacenamiento de hielo | Serie 25 – 11,4 kg (25 lb) Serie 50 – 22,7 kg (50 lb) |
| W1 Ancho, dispensador | 53,3 cm (21.00") |
| W2 Anchura, inferior | 57,8 cm (22.75") |
| D1 Fondo, superior | 60,3 cm (23.75") |
| D2 Fondo, bandeja de drenaje | 17,8 cm (7.00") |
| D3 Fondo, inferior | 62,9 cm (24.75") |
| H1 Altura | Serie 25 – 159,7 cm (62.88") Serie 50 – 169,9 cm (66.88") |
| H2 Altura libre de dispensado | 19,4 cm (7.62") |
| Espacio de ventilación | solo modelos enfriados por aire – 7,62 cm (3.00") derecha, izquierda y trasera, 10, 16 cm (4.00") superior |
| Espacio para servicio | modelos enfriados por aire – 30,5 cm (12.00") superior, 15,24 cm (6.00") lateral izquierdo unidades enfriadas por agua – 30,5 cm (12.00") superior |
| C1 115 V/60/1 sistema eléctrico | 7.2 amp, cable de 2,5 m (8.1'), enchufe NEMA 5-15 90° aptos para hospitales |
| C2 Entrada de agua potable | 3/8" FPT |
| C3 Drenaje, dispensador | 3/4" MPT |
| C4 Drenaje, máquina de hielo | 3/4" MPT |
| Refrigerante | modelos enfriados por aire – R290, 99 g (3.40 oz) unidades enfriadas por agua – R290, 52 g (1.83 oz) |
| Conexiones del modelo enfriado por agua | |
| C5 Entrada del condensador | 3/8" FPT |
| C6 Drenaje del condensador | 3/8" FPT |
| Temperatura del aire | 10 - 38°C (50 - 100°F) |
| Temperatura del agua | 7 - 32°C (45 - 90°F) |
| Presión del agua potable | 69 - 483 kpa (10 - 70 psi) |
| Presión del agua del condensador | 69 - 861 kpa (10 - 125 psi) |
| Evacuación del calor | modelos enfriados por aire – 5000 BTU/hr, modelos enfriados por agua – 1400 BTU/hr a aire, 3600 BTU/hr a agua |
| Requisito de caudal de agua para modelos enfriados por agua | 0,95 L/min (0.25 gal/min) a 10°C (50°F) 1,90 L/min (0.5 gal/min) a 21°C (70°F) 4,73 L/min (1.25 gal/min) a 32°C (90°F) |
| Peso neto aproximado | 96 kg (212 lb) |
| Peso aproximado con embalaje | 115 kg (253 lb) |
| NOTA: Solo para uso en interior | |

RESUMEN DE ESPECIFICACIONES: Dispensador de hielo y agua de carga automática Follett® de montaje sobre piso, con ___ 11,4 kg (25 lb) o ___ 22,7 kg (50 lb) de almacenamiento, estación de agua y (elegir una) máquina de hielo en la base refrigerada por ___ aire o ___ refrigerada por agua. Máquina de hielo ecológica R290 y desmontable para su limpieza y mantenimiento. Máquina de hielo para producir aproximadamente 193,0 kg (425 lb) de hielo comprimido Chewblet tipo nugget a una temperatura del aire de 21°C (70°F), temperatura del agua de 10°C (50°F). Máquina de hielo equipada con autolavado automático y modo descanso Quiet Night. Dispensador con control automático a nivel del depósito para arrancar y parar la máquina de hielo y circuitos separados para permitir que continúe la dispensación cuando se retira la máquina de hielo. Dispensador equipado con patas ajustables de 15,24 cm (6.00"). Área de almacenamiento para aislar con espuma no HFC compatible con CARB. Cable de 2,5 m (8.1') y enchufe NEMA 5-15 90° apto para hospitales. Certificación NSF y UL.

Plano dimensional



Las medidas se muestran con las patas del soporte base en su posición más baja

Agion es una marca registrada de Sciessent LLC.
Calgon es una marca comercial con licencia de Nu-Calgon, en Estados Unidos.
SYMPHONY PLUS, SAFECLEAN PLUS, SENSORSAFE y QUIET NIGHT son marcas comerciales de Follett Products, LLC.
CHEWBLET y FOLLETT son marcas registradas de Follett Products, LLC en EE.UU.
Follett se reserva el derecho de cambiar las especificaciones en cualquier momento y sin ninguna obligación. Las certificaciones pueden variar según el país de origen.

Montaje sobre piso Serie 25/50 FB