



Écran tactile de 4,3 pouces avec distribution sans contact



Eau chaude en option



Distributeur de glace et d'eau Champion™ 15

Appareils de production de glace Chewblet®

Caractéristiques

Encombrement réduit, seulement 37,1 cm (14,62") L x 56,8 cm (22,38")

Capacité de stockage de glace 6,8 kg (15 lb)

Eau chaude à récupération rapide en option (modèles 115/60 uniquement)

Appareil de production de glace à refroidissement par air intégré avec une production journalière jusqu'à 45,4 kg (100 lb) de la célèbre glace Chewblet

- permet de servir jusqu'à 75 personnes en 9 heures¹
- les pépites de glace comprimée tendre sont préférables aux cubes²
- fluide frigorigène R513A (115 V) et R290 (230 V) respectueux de l'environnement sans potentiel de réduction de la couche d'ozone et à faible potentiel de réchauffement de la planète
- mode veille afin d'économiser de l'énergie
- production silencieuse sans cycles de collecte bruyants

Distributeur durable, attrayant

- un style moderne avec un nouveau look
- écran tactile LCD capacitif de 4,3"
- ramasse-gouttes de 591 ml (20 oz) amovible et facile à nettoyer

Écran tactile LCD capacitif de 4,3"

- distribution sans contact
- alertes et autodiagnostic avancés
- instructions de nettoyage et de désinfection de la machine à glaçons affichées à l'écran
- menu d'autoassistance
- langue sélectionnable par l'utilisateur : anglais, espagnol et français
- les données relatives aux performances des composants sont mises à la disposition des prestataires de services pour un diagnostic rapide et précis
- compatible IoT pour des diagnostics à distance afin d'optimiser le temps de disponibilité (abonnement distinct requis)

Protection des produits avec bouclier antimicrobien³

- Le voyant de nettoyage aide à maintenir activement la zone de distribution propre
- La lumière UV interne améliore la propreté du réservoir d'eau
- distribution sans contact
- protection antimicrobienne à base d'argent Agion® dans les composants essentiels au contact des glaçons et de l'eau⁴

Les filtres anti-calcaire échangeurs d'ions Claris sont fournis de série pour des performances optimales pour la plupart des conditions de dureté de l'eau

- augmente la durée entre les nettoyages
- améliore la durée de vie des équipements
- les modèles sans filtre ne sont disponibles que pour les applications avec filtration par échange ionique ou OI déjà installée

Installation

- livré entièrement assemblé
- deux raccordements simples - électricité et eau instantanée
- la conception sans évacuation permet l'utilisation du distributeur partout où une conduite d'eau peut être amenée et élimine le coût de l'installation d'une évacuation

Certifié (appliqué à tous les produits, sauf indication contraire)

Modèles 115 V Modèles 230 V



Configurations des modèles				
Capacité de stockage de glaçons		Filtre	Tension V/Hz	Article n°
6,8 kg (15 lb)	modèle de comptoir, glace et eau	aucun filtre	115/60	15CI112A-IW-NF-ST-00
		Claris interne	230/50	E15CI114A-IW-NF-ST-00
	modèle de comptoir, glace, eau et eau chaude	aucun filtre	115/60	15CI112A-IW-CL-ST-00
		Claris interne	230/50	E15CI114A-IW-CL-ST-00
	modèle de comptoir, glace, eau et eau chaude	aucun filtre	115/60	15CI112A-HW-NF-ST-00
		Claris externe	230/50	N/A
glace uniquement de comptoir	aucun filtre	115/60	15CI112A-HW-CL-ST-00	
	Claris externe	230/50	N/A	
	glace uniquement de comptoir	aucun filtre	115/60	15CI112A-NW-NF-ST-00
		Claris interne	230/50	E15CI114A-NW-NF-ST-00
	glace uniquement de comptoir	aucun filtre	115/60	15CI112A-NW-CL-ST-00
		Claris interne	230/50	E15CI114A-NW-CL-ST-00
Modèles sur pieds				
Socle en option pour convertir les modèles de comptoir en modèles sur pieds				01453661

REMARQUE : Pour une utilisation dans les applications où les matières totales dissoutes dans l'eau sont supérieures à 10 mg/l, mais inférieures à 400 mg/l et où la dureté est inférieure à 100 mg/l (que ce soit naturellement ou après traitement par osmose inverse ou une autre technologie de réduction de la dureté). Usage non recommandé avec de l'eau adoucie salée.

Accessoires⁵

- Nettoyant pour machine à glaçons SafeCLEAN Plus™ (voir formulaire 8295)
- Kit de vidange du ramasse-gouttes pour les modèles de comptoir (article n° 01535343)
- Kit de vidange du ramasse-gouttes pour utilisation avec socle (article n° 01535335)
- Kit de pieds de 10,16 cm (4,00") pour les modèles de comptoir CI (article n° 00956300)
- Kit de pieds de 15,24 cm (6,00") utilisation avec socle (article n° 00956318)
- Cartouche filtrante, remplacement Claris (article n° 01548635)
- Abonnement de trois ans à la télésurveillance et matériel pour Cuisine Ouverte (article n° MDD-1003)
- Pour tout traitement supplémentaire de l'eau et autres accessoires (voir formulaire 4025)

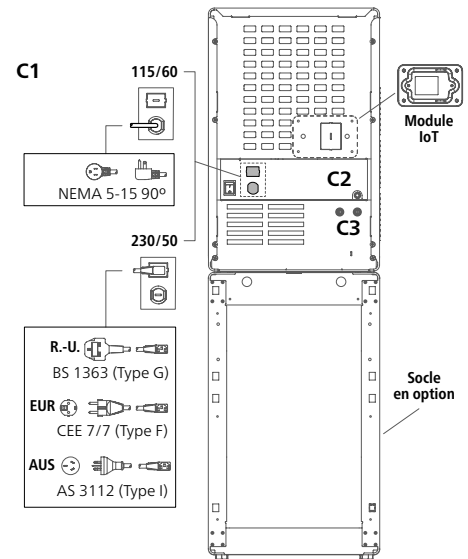
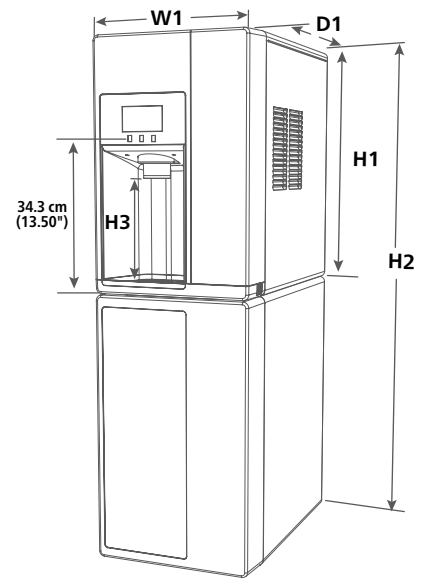
Spécification

Capacité de stockage de glaçons	6,8 kg (15 lb)
W1 Largeur	37,1 cm (14,62")
D1 Profondeur	56,8 cm (22,38")
H1 Hauteur, modèles de comptoir	57,2 cm (22,50")
H2 Hauteur, avec socle en option	119,4 cm (47,00")
Hauteur, socle en option	62,2 cm (24,50")
H3 Dégagement en hauteur de la distribution	25,4 cm (10,00")
Dégagement pour la ventilation	7,62 cm (3,00") de chaque côté
Dégagement pour entretien	5,08 cm (2,00") derrière et 7,62 cm (3,00") de chaque côté
C1 115 V/60/1, 230 V/50/1 électrique – Comprend un cordon de 2,4 m (8')	115 V - 3,8 ampères (modèles à eau chaude - 6,0 ampères) 230 V - 2,0 ampères Raccordement à un fusible ou un disjoncteur spécifique de 15 A.
C2 Entrée d'eau	1/4" instantané
C3 Raccordement du filtre à eau externe équipé de série	(2) 1/4" instantané (entrée et sortie) (modèles à eau chaude uniquement)
Température de l'air	50 - 100° (10 - 38°C)
Température de l'eau	4 - 32 °C (40 - 90 °F)
Pression de l'eau	69 - 482 kPa (10 - 70 psi)
Production de glace à une température de l'air de 70 °F (21 °C) et une température de l'eau de 50 °F (10 °C)	45,4 kg (100 lb)
Production de glace à une température de l'air de 32 °C (90 °F) et une température de l'eau de 21 °C (70 °F)	40,9 kg (90 lb)
Efficacité énergétique à une température de l'air de 32 °C (90 °F) et une température de l'eau de 21 °C (70 °F)	6,21 kWh par 100 lb de glace
Consommation d'eau	45,4 L (12 gal) d'eau potable par 45,4 kg (100 lb) de glace
Fluide frigorigène	R513A – 115 V, R290 – 230 V
Poids net approximatif/poids d'expédition – modèles de comptoir	43,1 kg (95 lb) / 45,4 kg (100 lb)
Poids net approximatif/poids d'expédition – socle en option	10,9 kg (24 lb) / 13,6 kg (30 lb)

REMARQUE : Destiné à un usage commercial uniquement. Follett ne peut garantir la capacité du transporteur de fret de livrer dans des zones résidentielles. Dans certaines régions, les prestataires de services Follett peuvent ne pas être autorisés à effectuer des réparations sous garantie sur site.

Distributeur de glace et d'eau Champion 15

Schéma coté



SPÉCIFICATIONS ABRÉGÉES : Distributeur de glace et d'eau ___ ou de glace et d'eau et d'eau chaude (115 V uniquement) ___ ou de glace uniquement ___ (cocher votre choix) Follett® à chargement automatique de comptoir, avec réservoir de stockage de 6,8 kg (15 lb). Alimentation 115 V ___ 230 V ___ (cocher votre choix). Machine à glaçons R513a (115 V) ou R290 (230 V) respectueuse de l'environnement avec refroidissement par air. L'appareil de production de glace produit environ 45,4 kg (100 lb) de pépites de glace comprimée Chevblet à une température d'air de 21 °C (70 °F) et une température d'eau de 10 °C (50 °F) (115 V). L'appareil de production de glace est équipé d'une carte de circuit imprimé et de diagnostics avec courbe d'ampérage permettant un entretien simplifié avec une interface utilisateur tactile capacitive et distribution sans contact. Espace de stockage à isoler avec de la mousse sans HFC conforme au CARB. Cordon et fiche de 2,4 m (8') fournis. Certifié NSF et UL (115 V). Certifié CE (230 V) Pour une utilisation dans les applications où les matières totales dissoutes dans l'eau sont supérieures à 10 mg/l, mais inférieures à 400 mg/l et où la dureté est inférieure à 100 mg/l.

¹ 118 ml (4 oz) de glace dans une tasse de 355 ml (12 oz).

² Études indépendantes réalisées par des tiers. Contactez Follett pour plus de détails.

³ En association avec le processus de nettoyage recommandé.

⁴ Avertissement : La protection antimicrobienne est limitée aux composants traités et n'inclut en aucun cas le traitement de l'eau ou de la glace. Agion uniquement sur les modèles 115 V

⁵ Les certifications ne s'appliquent pas aux accessoires..

Claris est une marque déposée d'ACLARIS Water Innovations GmbH en Suisse.

Agion est une marque déposée de Sciesstent LLC.

CHAMPION et SafeCLEAN PLUS sont des marques de commerce de Follett Products, LLC.

CHEWBLET et FOLLETT sont des marques déposées de Follett Products, LLC,

enregistrées aux États-Unis.

Follett se réserve le droit de modifier les spécifications à tout moment sans aucune obligation.

Les certifications peuvent varier selon le pays d'origine.