



Dispensador de hielo y agua **Symphony Plus™**

carga manual mostrador Serie 110 CM

Características

Capacidad de almacenamiento de hielo de 49,9 kg (110 lb)

El dispensador de carga manual dispensa con fiabilidad hielo Follett® Chewblet® y la mayoría de hielo cuadrado pequeño hasta de 2,54 cm (1.00")

Dispensador atractivo y duradero

- gabinete de acero inoxidable con adornos
- contornos suaves creando una apariencia estética y atractiva
- bandeja de drenaje y tapa de poliuretano resistente a la corrosión

Diseñado pensando en la higiene

- protección antimicrobiana Agion® a base de plata de componentes claves en contacto con hielo y agua¹
- el dispensado de hielo de palanca con una sola mano o infrarroja SensorSAFE reducen la posibilidad de contaminación cruzada

Fácil instalación

- se suministra totalmente montada y con tres fáciles conexiones: eléctrica, agua y drenaje

Garantía

- 3 años sobre piezas y mano de obra, 5 años para las piezas del compresor

Dispensador infrarrojos SensorSAFE™ (opcional)



No se recomienda SensorSAFE para usar con recipientes transparentes o para aplicaciones bajo la luz solar directa

Configuraciones de modelos		
Capacidad de almacenamiento de hielo	Dispensado	Artículo
49,9 kg (110 lb)	palanca	110CM-NI-L
	SensorSAFE	110CM-NI-S

Disponible solo hielo, añadir -I
Ejemplo: 110CM-NI-LI

Accesorios

Base de soporte con o sin filtro de agua instalado por la fábrica (véase impreso 7010)

Producto limpiador ecológico para máquinas de hielo SafeCLEAN Plus™ –

Botella de 237 ml (8 onzas) (artículo 01147826)

6 botellas de 237 ml (8 onzas) (artículo 01149954)

Caja de 24 botellas de 237 ml (8 onzas) (artículo 01149962)

Solución desinfectante para máquinas de hielo Nu-Calgon® IMS-III –

Botella de 0,5 L (16 onzas) (artículo 00979674))

Filtros adicionales (véase impresos 1058 y 8320)

Accesorios adicionales Symphony Plus (véase lista de precios)

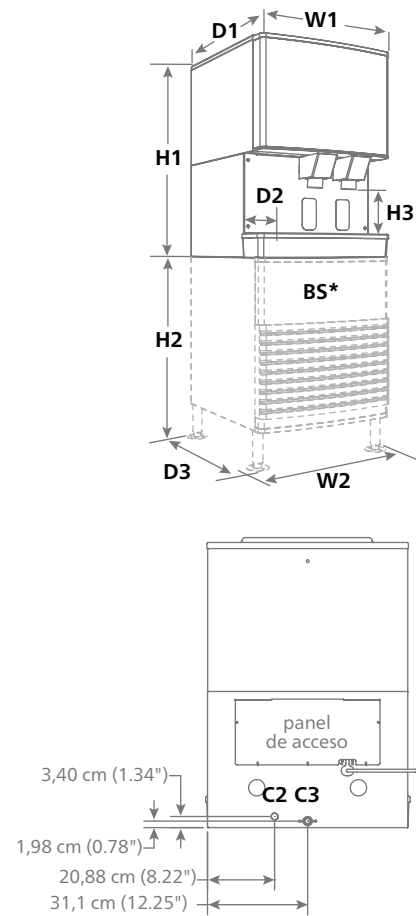
Especificaciones

Capacidad de almacenamiento de hielo	49,9 kg (110 lb)
W1 Ancho, dispensador	63,5 cm (25.00")
W2 Ancho, soporte base accesorio	66,7 cm (26.25")
D1 Fondo, dispensador	71,8 cm (28.25")
D2 Fondo, bandeja de drenaje	17,78 cm (7.00")
D3 Fondo, soporte base accesorio	73,7 cm (29.00")
H1 Altura, dispensador	88,3 cm (34.75")
H2 Altura, soporte base accesorio	83,8 cm (33.00")
H3 Altura libre de dispensado	19,68 cm (7.75")
Espacio para servicio	45,7 cm (18.00") tapa para llenado manual y limpieza
C1 Sistema eléctrico 115 V/60/1	4 amp, 0,8 kW cable de 2,1 m (7'), enchufe NEMA 5-15 90° aptos para hospitales.
C2 Entrada de agua potable	conexión interna FTP 3/8" – 3,81 cm (1.50") con agujero ciego
C3 Drenaje	3/4 " MPT
Conexión con servicio público	por trasera o parte inferior
Peso neto aproximado	47 kg (103 lb)
Peso aproximado con embalaje	63 kg (138 lb)
Peso aproximado de envío, soporte base accesorio	44 kg (96 lb)

NOTA: Solo para uso en interior

RESUMEN DE ESPECIFICACIONES: (Elegir una) Dispensador de ___ hielo y agua o ___ solo hielo de carga manual Follett modelo 110CM. Con bandeja de drenaje integral. Dispensador para contener hasta 49,9 kg (110 lb) de hielo dependiendo del tipo de hielo utilizado. Área de almacenamiento para aislar con espuma no HFC compatible con CARB. Cable de 2,1 m (7') y enchufe NEMA 5-15 90° apto para hospitales. Certificación NSF y ETL.

Plano dimensional



BS*– El soporte base se vende por separado; las medidas se muestran con las patas del soporte base en su posición más baja. Consulte la hoja de datos detallada del dispensador, impreso 6675 para cortes del mostrador.

¹ Descargo de responsabilidad: la protección antimicrobiana se limita a los componentes tratados y no trata el agua o el hielo.

Agion es una marca registrada de Sciessent LLC.

Galgon es una marca comercial con licencia de Nu-Galgon, en Estados Unidos.

SYMPHONY PLUS, SAFECLEAN PLUS y SENSORSAFE son marcas comerciales de Follett Products, LLC.

CHEWBLET y FOLLETT son marcas registradas de Follett Products, LLC en EE.UU.

Follett se reserva el derecho de cambiar las especificaciones en cualquier momento y sin ninguna obligación. Las certificaciones pueden variar según el país de origen.

montaje sobre mostrador Serie 110 CM