



# Dispensador de hielo y agua Symphony Plus™

Montaje en pared Serie 25 y 50 HI con máquina de hielo Chewblet®



No se recomienda SensorSAFE para usar con recipientes transparentes o para aplicaciones bajo la luz solar directa

| Configuraciones de modelos           |            |                                      |                                   |
|--------------------------------------|------------|--------------------------------------|-----------------------------------|
| Capacidad de almacenamiento de hielo | Dispensado | Refrigeración de la máquina de hielo | Artículo                          |
| <b>11,4 kg (25 lb)</b>               | SensorSAFE | aire                                 | <b>25HI425A-S0-00</b>             |
|                                      |            |                                      | <b>25HI425A-S0-DP<sup>1</sup></b> |
| <b>22,7 kg (50 lb)</b>               | SensorSAFE | aire                                 | <b>50HI425A-S0-00</b>             |
|                                      |            |                                      | <b>50HI425A-S0-DP<sup>1</sup></b> |

<sup>1</sup> Unidades configuradas con bandeja de drenaje.  
 Disponible solo hielo, sustituir -S0 por -SI  
 Ejemplo: 25HI425A-SI-00



Mostrado sin bandeja de drenaje

| Producción de hielo                              |   |                              |
|--|---|------------------------------|
| Temperaturas aire/agua                           | 21/10 °C (70/50 °F)   | 32/21 °C (90/70 °F)          |
| Refrigerada por aire                             | 193,0 kg (425 lb)   | 147,6 kg (325 lb)            |
| Consumo de energía por 45,4 kg (100 lb) de hielo | N/D   | 6,0 kWh refrigerado por aire |
| Consumo de agua                                  | 45,4 L (12,0 gal) de agua potable por 45,4 kg (100 lb) de hielo |                              |

## Características

11,4 o 22,7 kg (25 o 50 lb) de capacidad de almacenamiento de hielo

Máquina de hielo desmontable enfriada por aire con hasta 193,0 kg (425 lb) de producción diaria de hielo Chewblet

- el hielo suave, masticable y comprimido tipo nugget goza de más aceptación que otros tipos de hielo<sup>1</sup> y es ideal para la atención de pacientes
- el modo de descanso Quiet Night™ apaga la máquina cuando está en reposo

## Diseñado pensando en la higiene

- el autolavado automático de la máquina de hielo elimina impurezas
- el vaso de drenaje proporciona un espacio de aire interno para una protección añadida de los componentes de la zona de alimentos frente a los contaminantes de la línea de drenaje
- protección antimicrobiana Agion® a base de plata de componentes claves en contacto con hielo y agua<sup>2</sup>
- dispensado por infrarrojos SensorSAFE™

## Diseño fiable, facilidad de servicio y limpieza

- la limpieza y desinfección de toda la máquina se hace en solo 1 hora
- el cuadro de control con pantalla LED permite conocer el estado de la máquina de un vistazo
- los paneles de se retiran con facilidad para permitir el acceso a todos los componentes
- las piezas de la máquina de hielo son comunes para todos los dispensadores Symphony Plus
- el evaporador y el sinfín de acero inoxidable garantizan una prolongada vida útil

## Ecológica

- cumple con las especificaciones del Consorcio para la Eficiencia Energética Tier 2
- el refrigerante R404a tiene un potencial cero de agotamiento de la capa de ozono
- el proceso de producción continua de hielo utiliza menos electricidad y agua

## Dispensador atractivo y duradero

- gabinete de acero inoxidable con adornos
- la bandeja de drenaje de polietileno, la rejilla y el dispensador son resistentes a la corrosión
- tapa superior bien fijada

## Fácil instalación

- se suministra totalmente montada y con tres fáciles conexiones: eléctrica, agua y drenaje

## Garantía

- 3 años sobre piezas y mano de obra, 5 años para las piezas del compresor

## Accesorios

Producto limpiador ecológico para máquinas de hielo SafeCLEAN Plus™  
 6 botellas de 237 ml (8 onzas) (artículo 01149954)

Caja de 24 botellas de 237 ml (8 onzas) (artículo 01149962)

Solución desinfectante para máquinas de hielo Nu-Calgon® IMS-III –  
 Botella de 0,5 L (16 onzas) (artículo 00979674)

Filtros adicionales (véase impresos 1058 y 8320)

Accesorios adicionales Symphony Plus (véase lista de precios)

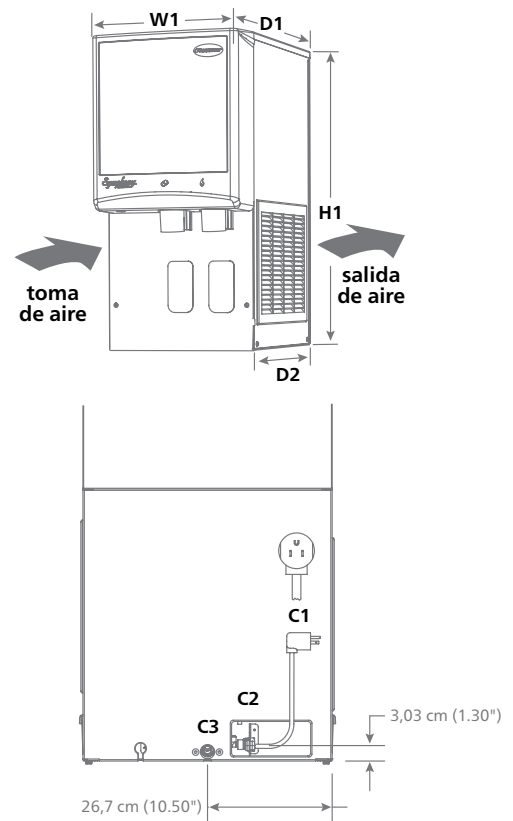
## Especificaciones

|   |  |
|---|--|
| Capacidad de almacenamiento de hielo  | Serie 25 – 11,4 kg (25 lb)<br>Serie 50 – 22,7 kg (50 lb)                               |
| <b>W1</b> Anchura   | 54,6 cm (21.50")   |
| <b>D1</b> Fondo con tapa superior   | 62,2 cm (24.50")   |
| <b>D2</b> Fondo, inferior   | 43,2 cm (17.00")   |
| <b>H1</b> Altura  | Serie 25 – 92,7 cm (36.50")<br>Serie 50 – 102,9 cm (40.50")                            |
| Espacio de ventilación  | 7,62 cm (3.00") todos los lados  |
| Espacio para servicio   | 30,5 cm (12.00") superior,<br>15,24 cm (6.00") lado izquierdo                          |
| <b>C1</b> Sistema eléctrico 115 V/60/1  | 11 amp, 0,8 kW<br>cable de 2,1 m (7'), enchufe NEMA 5-15 90°<br>aptos para hospitales  |
| <b>C2</b> Entrada de agua potable   | 3/8" FPT   |
| <b>C3</b> Drenaje   | 3/4" MPT   |
| Conexión con servicio público   | por trasera  |
| <b>K1</b> Tramo mínimo – necesario un refuerzo de pared en la mayoría de las aplicaciones | 40,6 cm (16.00") en centro<br>NOTA: abrazadera de montaje en la pared estándar         |
| <b>K2</b> Altura máxima desde el fregadero  | 45,7 cm (18.00")   |
| <b>K3</b> Distancia mínima de la pared al frente del fregadero                            | 76,2 cm (30.00")   |
| <b>K4</b> Anchura mínima del fregadero  | 53,3 cm (21.00") centrado en dispensador,<br>36,8 cm (14.50") centrado en conducciones |
| <b>K5</b> Profundidad mínima del fregadero  | 40,6 cm (16.00")   |
| Temperatura del aire  | 10 - 38 °C (50 - 100 °F) solo para uso en interior                                     |
| Temperatura del agua  | 7 - 32 °C (45 - 90 °F)   |
| Presión del agua  | 69 - 483 kpa (10 - 70 psi)   |
| Evacuación del calor  | 5000 BTU/h   |
| Consumo de agua   | 45,4 L (12.0 gal) de agua potable por 45,4 kg (100 lb) de hielo                        |
| Peso neto aproximado  | 90 kg (199 lb)   |
| Peso aproximado con embalaje  | 108 kg (239 lb)  |

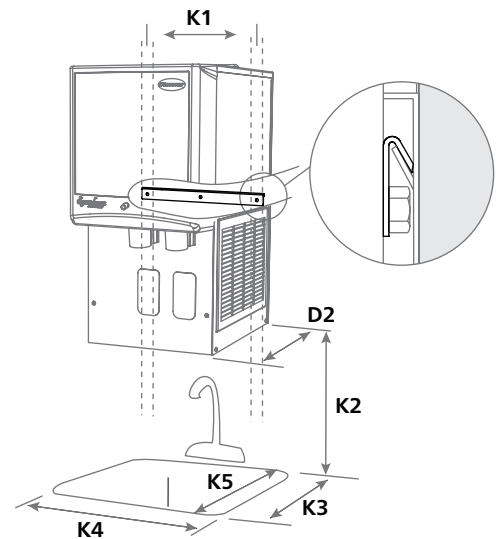
NOTA: Solo para uso en interior

RESUMEN DE ESPECIFICACIONES: (Elegir uno) Dispensador de \_\_\_ hielo y agua o \_\_\_ solo hielo de carga automática Follett® de montaje sobre pared, con \_\_\_ 11,4 kg (25 lb) o \_\_\_ 22,7 kg (50 lb) de almacenamiento. Máquina de hielo ecológica R404a refrigerada por aire y desmontable para su limpieza y mantenimiento. Máquina de hielo para producir aproximadamente 193,0 kg (425 lb) de hielo comprimido Chewblet tipo nugget a una temperatura del aire de 21 °C (70 °F), temperatura del agua de 10 °C (50 °F). Máquina de hielo equipada con autolavado automático y modo descanso Quiet Night. Dispensador con control automático a nivel del depósito para arrancar y parar la máquina de hielo y ligera tapa superior de plástico que permite el acceso para la limpieza y la carga manual del hielo de reserva. Área de almacenamiento para aislar con espuma no HFC compatible con CARB. Cable de 2,1 m (7') y enchufe NEMA 5-15 90° apto para hospitales. Certificación NSF y ETL.

## Plano dimensional



## Vista de montaje en pared



<sup>1</sup> Estudios independientes realizados por terceros. Contacte con Follett para más información.

<sup>2</sup> Descargo de responsabilidad: la protección antimicrobiana se limita a los componentes tratados y no trata el agua o el hielo.

Agion es una marca registrada de Sciescent LLC.

Calgon es una marca comercial con licencia de Nu-Calgon, en Estados Unidos.

SYMPHONY PLUS, SAFECLEAN PLUS, SENSORSAFE y QUIET NIGHT son marcas comerciales de Follett Products, LLC.

CHEWBLET y FOLLETT son marcas registradas de Follett Products, LLC en EE.UU.

Follett se reserva el derecho de cambiar las especificaciones en cualquier momento y sin ninguna obligación. Las certificaciones pueden variar según el país de origen.

## Montaje en pared Serie 25/50 HI