



Distributeur de glace et d'eau **Symphony Plus**™

Appareil de production de glace Chewblet®
gamme 25 et 50 HI à montage mural



SensorSAFE est déconseillé pour l'utilisation avec les récipients transparents ou pour les applications directement à la lumière du soleil.

Configurations de modèle			
Capacité de stockage de glace	Distribution	Refroidissement de l'appareil de production de glace	Article n°
11,4 kg (25 lb)	SensorSAFE	air	25HI425A-S0-00
			25HI425A-S0-DP¹
22,7 kg (50 lb)	SensorSAFE	air	50HI425A-S0-00
			50HI425A-S0-DP¹

¹ Unités configurées avec un bac à condensat.

Production de glace uniquement disponible, remplacez -S0 par -SI
Exemple : 25CI425A-SI-00



Représenté sans bac à condensat

Production de glace		
Températures air/eau	21/10 °C (70/50 °F)	32/21 °C (90/70 °F)
Refroidissement par air	193,0 kg (425 lb)	147,6 kg (325 lb)
Consommation d'énergie par 45,4 kg (100 lb) de glace	S.O.	6,0 kWh en refroidissement par air
Consommation d'eau	45,4 L (12,0 gal) d'eau potable par 45,4 kg (100 lb) de glace	

Caractéristiques

Capacité de stockage de glace de 11,4 ou 22,7 kg (25 ou 50 lb)

Appareil de production de glace amovible à refroidissement par air avec une production journalière jusqu'à 193,0 kg (425 lb) de la célèbre glace Chewblet

- les pépites de glace comprimée tendre sont préférables aux cubes¹ et sont l'idéal pour les soins aux patients
- le mode veille Quiet Night™ coupe l'appareil de production de glace lorsqu'il est inactif

Pensé pour la désinfection

- le rinçage automatique de l'appareil de production de glace élimine les impuretés
- le bac à condensat dispose d'un intervalle d'air pour une meilleure protection des composants de la zone alimentaire contre les contaminants de la conduite de vidange
- la protection antimicrobienne à base d'argent Agion® protège les composants essentiels au contact de la glace et de l'eau²
- distribution de glace à infrarouge SensorSAFE™

Conception fiable, facile à entretenir et propre

- le nettoyage et la désinfection de l'ensemble de l'appareil ne nécessitent qu'une heure
- le tableau de commande à LED indique l'état de l'appareil de manière immédiate
- les panneaux sont faciles à retirer pour accéder à tous les composants
- les pièces de l'appareil de production de glace sont communs à tous les distributeurs Symphony Plus
- l'évaporateur et le distributeur en acier inoxydable sont durables

Respectueux de l'environnement

- satisfait aux spécifications de niveau 2 du Consortium for Energy Efficiency
- le potentiel de réduction de la couche d'ozone du fluide frigorigène R404a est nul
- le processus de production de glace en continu consomme moins d'électricité et d'eau

Distributeur durable, attrayant

- meuble en acier inoxydable avec garniture d'accent
- le bac à condensat multiple, la grille et le couvercle du distributeur sont résistants à la corrosion
- couvercle supérieur fixé

Installation facile

- livré complètement monté et installation avec trois raccords simples – électricité, eau et vidange

Garantie

- 3 ans pièces et main-d'œuvre, 5 ans pour les pièces du compresseur

Accessoires

Détergent SafeCLEAN Plus™ respectueux de l'environnement
Bouteille de 237 ml (8 oz) (article no 01147826)

Carton de 24 bouteilles de 237 ml (8 oz) (article no 01149962)

Désinfectant Nu-Calgon® IMS-III – Bouteille de 0,5 L (16 oz)
(article no 00979674)

Filtres supplémentaires (se reporter aux fiches no 1058 et 8320)

Accessoires Symphony Plus supplémentaires (se reporter à la liste de prix)

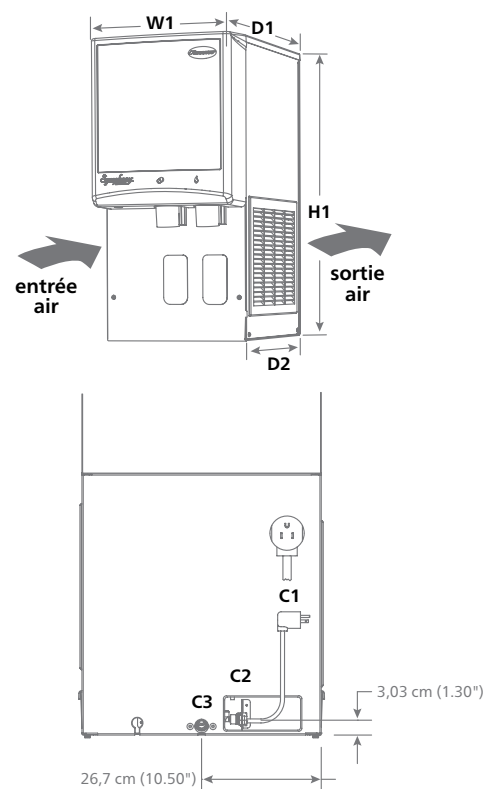
Spécification

Capacité de stockage de glace	Gamme 25 – 11,4 kg (25 lb) Gamme 50 – 22,7 kg (50 lb)
W1 Largeur	54,6 cm (21.50")
D1 Profondeur, couvercle supérieur	62,2 cm (24.50")
D2 Profondeur, fond	43,2 cm (17.00")
H1 Hauteur	Gamme 25 – 92,7 cm (36.50") Gamme 50 – 102,9 cm (40.50")
Dégagement pour la ventilation	7,62 cm (3.00") sur tous les côtés
Dégagement pour entretien	30,5 cm (12.00") au-dessus, 15,24 cm (6.00") à droite
C1 115 V/60/1 électrique	11 A, 0,8 kW cordon de 2,1 m(7'), fiche NEMA 5-15 90° de qualité hospitalière
C2 Entrée d'eau potable	3/8" FPT
C3 Vidange	3/4" MPT
Emplacement de raccordement au réseau de distribution	par l'arrière
K1 Écartement minimum – renfort mural nécessaire pour la plupart des applications	40,6 cm (16.00") au centre REMARQUE: support de montage mural standard
K2 Hauteur maximum par rapport à l'évier	45,7 cm (18.00")
K3 Distance minimum du mur à l'avant de l'évier	76,2 cm (30.00")
K4 Largeur minimum de l'évier	53,3 cm (21.00") centré sur le distributeur, 36,8 cm (14.50") centré sur les guides
K5 Profondeur minimum de l'évier	40,6 cm (16.00")
Température de l'air	10 - 38 °C (50 - 100 °F) destiné uniquement à une utilisation à l'intérieur
Température de l'eau	7 - 32 °C (45 - 90 °F)
Pression de l'eau	69 - 483 kpa (10 - 70 psi)
Dégagement de chaleur	5000 BTU/h
Consommation d'eau	45,4 L (12.0 gal) d'eau potable par 45,4 kg (100 lb) de glace
Poids net approximatif	90 kg (199 lb)
Poids approximatif d'expédition	108 kg (239 lb)

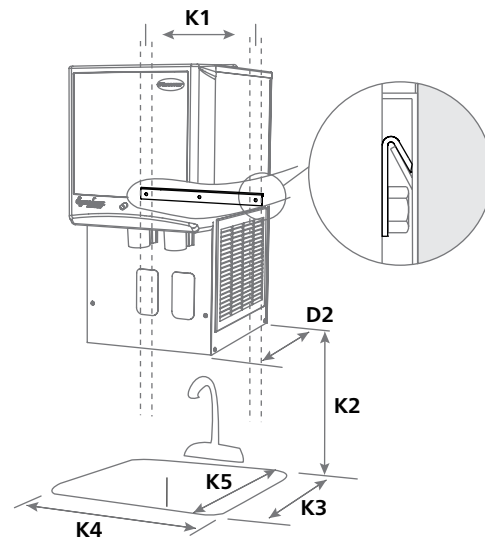
REMARQUE: Uniquement destiné à une utilisation à l'intérieur

RÉSUMÉ DE LA SPÉCIFICATION : Distributeur ___ de glace et d'eau ou ___ de glace uniquement (cochez votre choix) Follett® à chargement automatique en configuration de montage mural, avec réservoir de stockage de ___ 11,4 kg (25 lb) ou de ___ 22,7 kg (50 lb). Appareil de production de glace à refroidissement par air respectueux de l'environnement au R404a et amovible pour le nettoyage et la maintenance. Appareil de production de glace produisant environ 193,0 kg (425 lb) de pépites de glace comprimée Chewblet avec une température de l'air de 21 °C (70 °F) et une température de l'eau de 10 °C (50 °F). L'appareil de production de glace est équipé du rinçage automatique et du mode veille Quiet Night. Le distributeur dispose du contrôle automatique du niveau du bac pour démarrer et arrêter l'appareil de production de glace et d'un couvercle en plastique léger qui permet un accès intégral à la zone de stockage de la glace pour faciliter le nettoyage et le chargement manuel de glace supplémentaire. La zone de stockage est isolée avec de la mousse conforme CARB non-HFC. Cordon de 2,1 m(7') et fiche NEMA 5-15 90° de qualité hospitalière fournis. Certifié NSF et ETL.

Schéma coté



Détail du montage mural



¹ Études d'entreprises tierces. Contacter Follett pour plus de détails.

² Limitation de responsabilité : la protection antimicrobienne est limitée aux composants traités et ne concerne pas l'eau ou la glace.

Agion est une marque déposée de Scissent LLC.

Calgon est un nom de commerce sous licence distribué par Nu-Calgon aux États-Unis.

SYMPHONY PLUS, SENSORSAFE, SAFECLEAN PLUS et QUIET NIGHT sont des marques de commerce de Follett Products, LLC.

CHEWBLET et FOLLETT sont des marques déposées de Follett Products, LLC, enregistrées aux États-Unis.

Follett se réserve le droit de modifier les spécifications à tout moment sans aucune obligation.

Les certifications peuvent varier selon le pays d'origine.

Gamme 25/50 HI à montage mural