



Dispensador de hielo y agua **Symphony Plus™**

Montaje sobre mostrador Serie 25 y 50 Cl
con máquina de hielo Chewblet®

Características

11,4 o 22,7 kg (25 o 50 lb) de capacidad de almacenamiento de hielo

Máquina de hielo desmontable enfriada por aire o por agua para montaje a la altura del mostrador con una producción diaria de hasta 193,0 kg (425 lb) de hielo Chewblet

- la máquina de hielo modular se extrae por detrás del panel frontal inferior
- el hielo suave, masticable y comprimido tipo nugget goza de más aceptación que otros tipos de hielo¹ y es ideal para la atención de pacientes
- el modo de descanso Quiet Night™ apaga la máquina cuando está en reposo

Diseñado pensando en la higiene

- el autolavado automático de la máquina de hielo elimina impurezas
- el vaso de drenaje proporciona un espacio de aire interno para una protección añadida de los componentes de la zona de alimentos frente a los contaminantes de la línea de drenaje
- protección antimicrobiana Agion* a base de plata de componentes claves en contacto con hielo y agua²
- dispensado de hielo de palanca con una sola mano o infrarroja SensorSAFE

Diseño fiable, facilidad de servicio y limpieza

- la limpieza y desinfección de toda la máquina se hace en solo 1 hora
- el cuadro de control con pantalla LED permite conocer el estado de la máquina de un vistazo
- los paneles de se retiran con facilidad para permitir el acceso a todos los componentes
- las piezas de la máquina de hielo son comunes para todos los dispensadores Symphony Plus
- el evaporador y el sinfín de acero inoxidable garantizan una prolongada vida útil

Ecológica

- cumple con las especificaciones del Consorcio para la Eficiencia Energética Tier 2
- el R404a tiene un potencial cero de agotamiento de la capa de ozono
- el proceso de producción continua de hielo utiliza menos electricidad y agua

Dispensador atractivo y duradero

- gabinete de acero inoxidable con adornos
- la bandeja de drenaje de polietileno, la rejilla y el dispensador son resistentes a la corrosión
- tapa superior bien fijada

Fácil instalación

- se suministra totalmente montada y con tres fáciles conexiones: eléctrica, agua y drenaje

Garantía

- 3 años sobre piezas y mano de obra, 5 años para las piezas del compresor

Accesorios

- Base de soporte con o sin filtro de agua instalado por la fábrica (véase impreso 7010)
- Juego de patas de 10,16 cm (4.00") (artículo 00188417)
- Producto limpiador ecológico para máquinas de hielo SafeCLEAN Plus™
- 6 botellas de 237 ml (8 onzas) (artículo 01149954)
- Caja de 24 botellas de 237 ml (8 onzas) (artículo 01149962)
- Solución desinfectante para máquinas de hielo Nu-Calgon® IMS-III – Botella de 0,5 L (16 onzas) (artículo 00979674)
- Filtros adicionales (véase impresos 1058 y 8320)
- Accesorios adicionales Symphony Plus (véase lista de precios)

Opción de dispensado por infrarrojos SensorSAFE™



No se recomienda SensorSAFE para usar con recipientes transparentes o para aplicaciones bajo la luz solar directa

Configuraciones de modelos			
Capacidad de almacenamiento de hielo	Dispensado	Refrigeración de la máquina de hielo	Artículo
11,4 kg (25 lb)	Palanca	aire	25CI425A-L
		agua	25CI425W-L
	SensorSAFE	aire	25CI425A-S
		agua	25CI425W-S
22,7 kg (50 lb)	Palanca	aire	50CI425A-L
		agua	50CI425W-L
	SensorSAFE	aire	50CI425A-S
		agua	50CI425W-S

Disponible solo hielo, añadir -l
Ejemplo: 25CI425A-LI

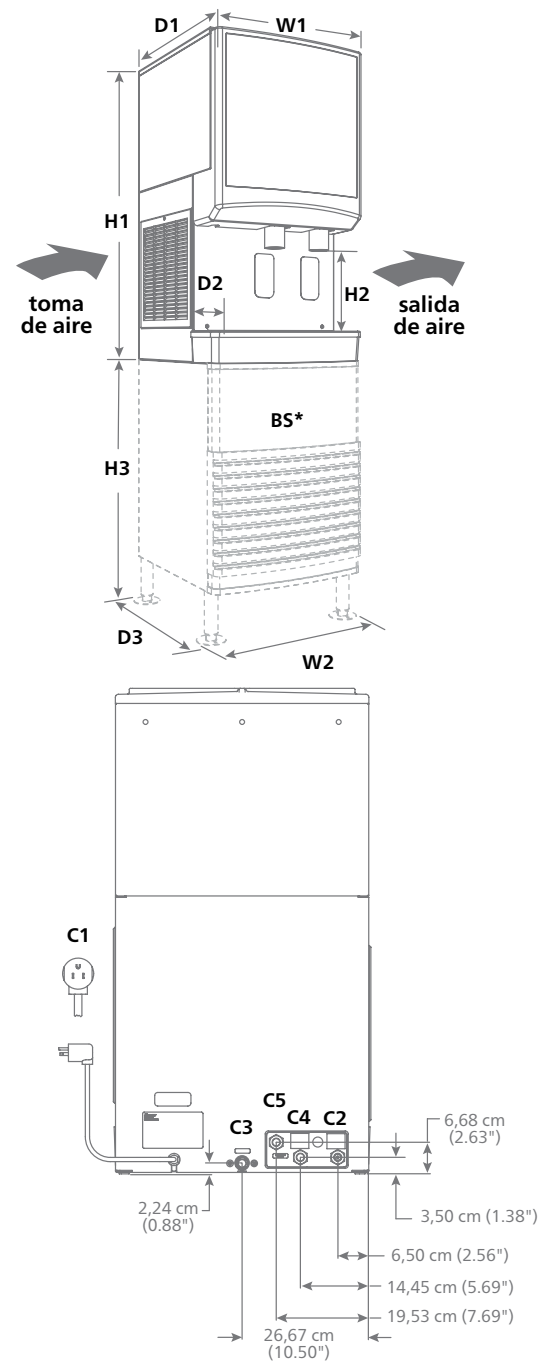
Producción de hielo		
Temperaturas aire/agua	21/10 °C (70/50 °F)	32/21 °C (90/70 °F)
Refrigerada por aire	193,0 kg (425 lb)	147,6 kg (325 lb)
Refrigerada por agua	220,6 kg (486 lb)	185,2 kg (408 lb)
Consumo de energía por 45,4 kg (100 lb) de hielo	N/D	6,0 kWh refrigerado por aire 4,3 kWh refrigerado por agua
Consumo de agua del condensador	N/D	1,9 L/min (0,5 gal/min) a 21 °C (70 °F) agua
Consumo de agua	45,4 L (12,0 gal) de agua potable por 45,4 kg (100 lb) de hielo	

Especificaciones

Capacidad de almacenamiento de hielo	Serie 25 – 11,4 kg (25 lb) Serie 50 – 22,7 kg (50 lb)
W1 Ancho, dispensador	53,3 cm (21.00")
W2 Ancho, soporte base accesorio	57,8 cm (22.75")
D1 Fondo, dispensador	61,0 cm (24.00")
D2 Fondo, bandeja de drenaje	17,78 cm (7.00")
D3 Fondo, soporte base accesorio	61,9 cm (24.38")
H1 Altura	Serie 25 – 91,4 cm (36,00") Serie 50 – 101,6 cm (40,00")
H2 Altura libre de dispensado	26,7 cm (10.50")
H3 Altura, soporte base	83,8 cm (33.00")
Espacio de ventilación	solo modelos enfriados por aire – 7,62 cm (3.00") en todos los lados
Espacio para servicio	modelos enfriados por aire – 30,5 cm (12.00") superior, 15,24 cm (6.00") lateral izquierdo unidades enfriadas por agua – 30,5 cm (12.00") superior
Conexión con servicio público	por trasera o parte inferior
C1 Sistema eléctrico 115 V/60/1	11 amp, 0,8 kW cable de 2,1 m (7'), enchufe NEMA 5-15 90° aptos para hospitales
C2 Entrada de agua potable	3/8" FPT
C3 Drenaje	3/4" MPT
Conexiones del modelo enfriado por agua	
C4 Entrada de condensador	3/8" FPT
C5 Drenaje de condensador	3/8" FPT
Evacuación del calor	modelos enfriados por aire – 5000 BTU/hr modelos enfriados por agua – 1400 BTU/hr a aire, 3600 BTU/hr a agua
Requisitos de flujo de agua para modelos enfriados por agua	0,95 L/min (0.25 gal/min) a 10°C (50°F) 1,90 L/min (0.5 gal/min) a 21°C (70°F) 4,73 L/min (1.25 gal/min) a 32°C (90°F)
Temperatura del aire	10 - 38 °C (50 - 100 °F)
Temperatura del agua	7 - 32 °C (45 - 90 °F)
Presión del agua potable	69 - 483 kpa (10 - 70 psi)
Presión del agua del condensador	10 - 125 psi (69 - 125 kpa)
Peso neto aproximado	85 kg (188 lb)
Peso aproximado con embalaje	103 kg (226 lb)
Peso aproximado de envío, soporte base accesorio	43 kg (95 lb)
NOTA: Solo para uso en interior	

RESUMEN DE ESPECIFICACIONES: (Elegir uno) ___ Dispensador de hielo y agua ___ o solo hielo de carga automática Follett® de montaje sobre mostrador, con ___ 11,4 kg (25 lb) o ___ 22,7 kg (50 lb) de almacenamiento. Máquina de hielo ecológica R404a (elegir una) refrigerada por ___ aire o ___ agua y desmontable para su limpieza y mantenimiento. Máquina de hielo para producir aproximadamente 193,0 kg (425 lb) de hielo comprimido Chewblet tipo nugget a una temperatura del aire de 21 °C (70 °F), temperatura del agua de 10 °C (50 °F). Máquina de hielo equipada con autolavado automático y modo descanso Quiet Night. Dispensador con control automático a nivel del depósito para arrancar y parar la máquina de hielo. Área de almacenamiento para aislar con espuma no HFC compatible con CARB. Cable de 2.1 m (7') y enchufe NEMA 5-15 90° apto para hospitales. Certificación NSF y ETL.

Plano dimensional



BS*– El soporte base se vende por separado; las medidas se muestran con las patas del soporte base en su posición más baja. Consulte la información sobre el dispensador, Impr N° 6675 para cortes del mostrador.

¹ Estudios independientes realizados por terceros. Contacte con Follett para más información.
² Descargo de responsabilidad: la protección antimicrobiana se limita a los componentes tratados y no trata el agua o el hielo.

Agion es una marca registrada de Sciessent LLC.
SYMPHONY PLUS, SAFECLEAN PLUS, SENSORSAFE y QUIET NIGHT son marcas comerciales de Follett Products, LLC.
CHEWBLET y FOLLETT son marcas registradas de Follett Products, LLC en EE.UU.
Follett se reserva el derecho de cambiar las especificaciones en cualquier momento y sin ninguna obligación. Las certificaciones pueden variar según el país de origen.

Montaje sobre mostrador Serie 25/50 CI