



# Distributeur de glace et d'eau Symphony Plus™

Appareil de production de glace Chewblet®  
gamme 25 et 50 CI de comptoir

## Caractéristiques

Capacité de stockage de glace de 11,4 ou 22,7 kg (25 ou 50 lb)

Appareil de production de glace amovible à hauteur de comptoir avec refroidissement par air ou par eau et produisant jusqu'à 193,0 kg (425 lb) par jour de glace Chewblet

- l'appareil de production de glace modulaire est extrait de derrière la façade inférieure
- les pépites de glace comprimée tendre sont préférables aux cubes<sup>1</sup> et sont l'idéal pour les soins aux patients
- le mode veille Quiet Night™ coupe l'appareil de production de glace lorsqu'il est inactif

### Pensé pour la désinfection

- le rinçage automatique de l'appareil de production de glace élimine les impuretés
- le bac à condensat dispose d'un intervalle d'air pour une meilleure protection des composants de la zone alimentaire contre les contaminants de la conduite de vidange
- la protection antimicrobienne à base d'argent Agion® protège les composants essentiels au contact de la glace et de l'eau<sup>2</sup>
- distribution de glace par levier à une main ou capteur infrarouge SensorSAFE

### Conception fiable, facile à entretenir et propre

- le nettoyage et la désinfection de l'ensemble de l'appareil ne nécessitent qu'une heure
- le tableau de commande à LED indique l'état de l'appareil de manière immédiate
- les panneaux sont faciles à retirer pour accéder à tous les composants
- les pièces de l'appareil de production de glace sont communes à tous les distributeurs Symphony Plus
- l'évaporateur et le distributeur en acier inoxydable sont durables

### Respectueux de l'environnement

- satisfait aux spécifications de niveau 2 du Consortium for Energy Efficiency
- le potentiel de réduction de la couche d'ozone du fluide frigorigène R404a est nul
- le processus de production de glace en continu consomme moins d'électricité et d'eau

### Distributeur durable, attrayant

- meuble en acier inoxydable avec garniture d'accent
- le bac à condensat multiple, la grille et le couvercle du distributeur sont résistants à la corrosion
- couvercle supérieur fixé

### Installation facile

- livré complètement monté et installation avec trois raccords simples – électricité, eau et vidange

### Garantie

- 3 ans pièces et main-d'œuvre, 5 ans pour les pièces du compresseur

## Accessoires

Socle avec ou sans l'installation à l'usine des filtres à l'eau (se reporter aux fiche no 7010)

Kit de pieds de 10,16 cm (4.00") (article no 00188417)

Détergent SafeCLEAN Plus™ respectueux de l'environnement

Bouteille de 237 ml (8 oz) (article no 01147826)

Carton de 24 bouteilles de 237 ml (8 oz) (article no 01149962)

Désinfectant Nu-Calgon® IMS-III – Bouteille de 0,5 L (16 oz) (article no 00979674)

Filtres supplémentaires (se reporter aux fiches no 1058 et 8320)

Accessoires Symphony Plus supplémentaires (se reporter à la liste de prix)

### Option de distribution à infrarouge SensorSAFE™



SensorSAFE est déconseillé pour l'utilisation avec les récipients transparents ou pour les applications directement à la lumière du soleil.

Configurations de modèle			
Capacité de stockage de glace	Distribution	Refroidissement de l'appareil de production de glace	Article n°
<b>11,4 kg (25 lb)</b>	Levier	air	<b>25CI425A-L</b>
		eau	<b>25CI425W-L</b>
	SensorSAFE	air	<b>25CI425A-S</b>
		eau	<b>25CI425W-S</b>
<b>22,7 kg (50 lb)</b>	Levier	air	<b>50CI425A-L</b>
		eau	<b>50CI425W-L</b>
	SensorSAFE	air	<b>50CI425A-S</b>
		eau	<b>50CI425W-S</b>

Disponible en modèle glace uniquement, ajouter -  
Exemple : 25CI425A-LI

Production de glace		
Températures air/eau	21/10 °C (70/50 °F)	32/21 °C (90/70 °F)
Refroidissement par air	193,0 kg (425 lb)	147,6 kg (325 lb)
Refroidissement par eau	220,6 kg (486 lb)	185,2 kg (408 lb)
Consommation d'énergie par 45,4 kg (100 lb) de glace	S.O.	6,0 kWh en refroidissement par air 4,3 kWh en refroidissement par eau
Consommation d'eau du condenseur	S.O.	1,9 L/min (0,5 gal/min), eau à 21 °C (70 °F)
Consommation d'eau	45,4 L (12,0 gal) d'eau potable par 45,4 kg (100 lb) de glace	

## Spécification

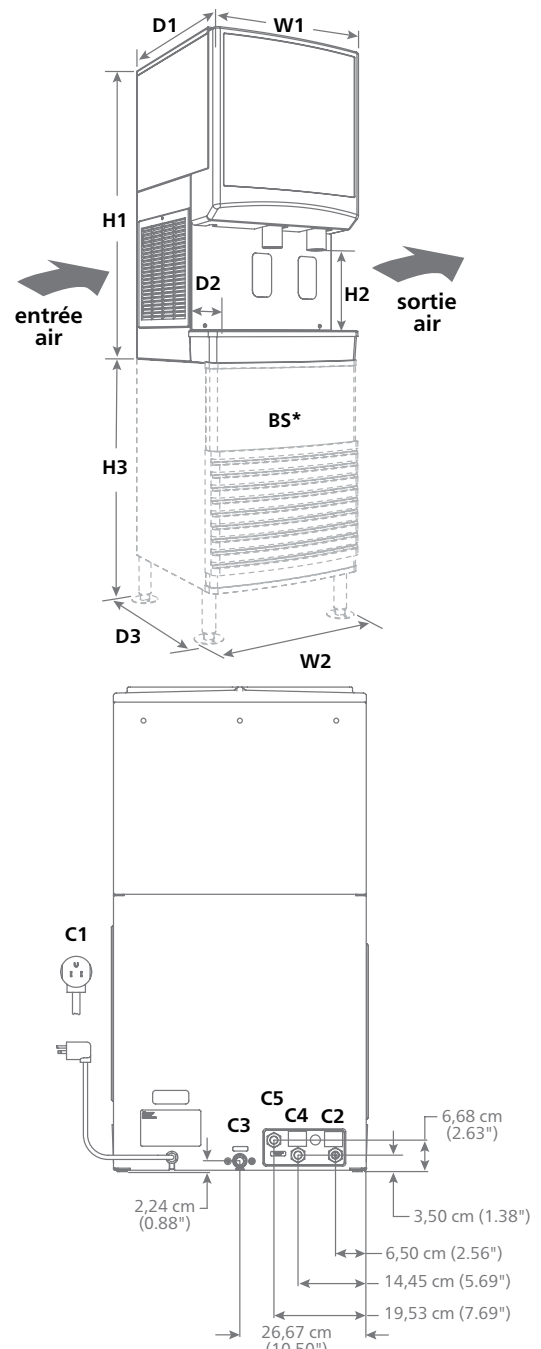
Capacité de stockage de glace	Gamme 25 – 11,4 kg (25 lb) Gamme 50 – 2,7 kg (50 lb)
<b>W1</b> Largeur, distributeur	53,3 cm (21.00")
<b>W2</b> Largeur, accessoire socle	57,8 cm (22.75")
<b>D1</b> Profondeur, distributeur	61,0 cm (24.00")
<b>D2</b> Profondeur, bac à condensat	17,78 cm (7.00")
<b>D3</b> Profondeur, accessoire socle	61,9 cm (24.38")
<b>H1</b> Hauteur	Gamme 25 – 91,4 cm (36.00") Gamme 50 – 101,6 cm (40.00")
<b>H2</b> Dégagement en hauteur pour distributeur	26,7 cm (10.50")
<b>H3</b> Hauteur, socle	83,8 cm (33.00")
Dégagement pour la ventilation	modèles à refroidissement par air uniquement – 7,62 cm (3.00") sur tous les côtés
Dégagement pour entretien	modèles à refroidissement par air – 30,5 cm (12.00") au-dessus, 15,24 cm (6.00") à gauche modèles à refroidissement par eau – 30,5 cm (12.00") au-dessus
Emplacement de raccordement au réseau de distribution	par l'arrière ou fond
<b>C1</b> 115 V/60/1 électrique	11 A, 0,8 kW cordon de 7' (2,1 m), fiche NEMA 5-15 90° de qualité hospitalière
<b>C2</b> Entrée d'eau potable	3/8" FPT
<b>C3</b> Vidange	3/4" MPT
Raccordements du modèle à refroidissement par eau	
<b>C4</b> Entrée de condenseur	3/8" FPT
<b>C5</b> Vidange de condenseur	3/8" FPT
Dégagement de chaleur	modèles à refroidissement par air – 5000 BTU/h, modèles à refroidissement par eau – 1400 BTU/h vers l'air, 3600 BTU/h vers l'eau
Exigence de débit d'eau pour les modèles à refroidissement par eau	0,95 L/min (0.25 gal/min) à 10 °C (50 °F) 1,90 L/min (0.5 gal/min) à 21 °C (70 °F) 4,73 L/min (1.25 gal/min) à 32 °C (90 °F)
Température de l'air	10 - 38 °C (50 - 100 °F)
Température de l'eau	7 - 32 °C (45 - 90 °F)
Pression de l'eau potable	69 - 483 kpa (10 - 70 psi)
Pression de l'eau du condenseur	69 - 861 kpa (10 - 125 psi)
Poids net approximatif	85 kg (188 lb)
Poids approximatif d'expédition	103 kg (226 lb)
Poids approximatif d'expédition, accessoire socle	43 kg (95 lb)

REMARQUE: Uniquement destiné à une utilisation à l'intérieur

RÉSUMÉ DE LA SPÉCIFICATION : Distributeur \_\_\_ de glace et d'eau ou \_\_\_ de glace uniquement (cochez votre choix) Follett® à chargement automatique en configuration de comptoir, avec réservoir de stockage de \_\_\_ 11,4 kg (25 lb) ou de \_\_\_ 22,7 kg (50 lb). Appareil de production de glace à refroidissement par \_\_\_ air ou \_\_\_ eau (cochez votre choix) respectueux de l'environnement au R404a et amovible pour le nettoyage et la maintenance. Appareil de production de glace produisant environ 193,0 kg (425 lb) de pépites de glace comprimée Chewblet avec une température de l'air de 21 °C (70 °F) et une température de l'eau de 10 °C (50 °F). L'appareil de production de glace est équipé du rinçage automatique et du mode veille Quiet Night. Le distributeur dispose du contrôle automatique du niveau du bac pour démarrer et arrêter l'appareil de production de glace. La zone de stockage est isolée avec de la mousse conforme CARB non-HFC. Cordon de 2,1 m(7') et fiche NEMA 5-15 90° de qualité hospitalière fournis. Certifié NSF et ETL.

## Gamme 25/50 CI de comptoir

## Schéma coté



**BS\*** – Socle vendu séparément ; les cotes indiquées s'appliquent avec les pieds du socle à la position la plus basse  
Voir les détails du distributeur, fiche n° 6675 pour les découpes du comptoir.

- Études d'entreprises tierces. Contacter Follett pour plus de détails.
- Limitation de responsabilité : la protection antimicrobienne est limitée aux composants traités et ne concerne pas l'eau ou la glace.

Agion est une marque déposée de Sciessent LLC.

SYMPHONY PLUS, SENSORSAFE, SAFECLEAN PLUS et QUIET NIGHT sont des marques de commerce de Follett Products, LLC.

CHEWBLET et FOLLETT sont des marques déposées de Follett Products, LLC, enregistrées aux États-Unis.

Follett se réserve le droit de modifier les spécifications à tout moment sans aucune obligation.

Les certifications peuvent varier selon le pays d'origine.