



REF20i-4S-R0000G

Infinity Series™

réfrigérateurs verticaux

Caractéristiques

La technologie brevetée de contrôle à « vitesse infinie » permet une gestion supérieure de la température, du bruit et de l'énergie

- le circuit frigorifique modulaire équipé d'un compresseur à capacité variable et d'un contrôleur à microprocesseur assure une température de ± 1 °C (1,8 °F) dans l'ensemble de l'armoire
- extrêmement silencieux, 40 dBA
- certifié ENERGY STAR®

La distribution d'air du plénum exclusif dans l'industrie fournit de l'air froid à cinq niveaux différents sur les modèles REF12i et à six niveaux différents sur les modèles REF20i/25i

Interface conviviale

- affichage numérique sur écran tactile capacitif LCD de 7" de la température disponible en unité °C ou °F définissable par l'utilisateur
- enregistrement des événements et des données intégré avec téléchargement simple via le port USB pratique
- option installée en usine disponible pour un suivi intégral de la température par Wi-Fi et alarme à distance (voir page 5-6)

Protection de vos produits précieux

- Certifié UL pour répondre à la norme NSF/ANSI 456 pour le stockage des vaccins
- alarmes sonore et visuelle de haute/basse température, de porte ouverte, de panne d'alimentation, d'état de charge des piles
- la fonction antigel permet d'arrêter le compresseur afin d'éviter un refroidissement excessif du produit
- le test d'alarme valide les réglages de l'alarme hi/lo

Options de stockage interchangeable

- étagères « flottantes » avec revêtement époxy
- paniers « flottants » à revêtement époxy entièrement extensibles
- tiroirs en acier inoxydable entièrement extensibles

Coffret en acier inoxydable et composants de qualité supérieure

- des surfaces intérieures et extérieures intégralement en acier inoxydable offrent une résistance à la rouille et à la corrosion
- Livré avec une sonde RTD à branchement rapide et un certificat d'étalonnage traçable NIST d'un an facilement accessible à l'intérieur de l'armoire de stockage
- le sol inoxydable en cuvette récupère les déversements pour faciliter le nettoyage
- les roulettes à deux roues robustes roulent facilement et se verrouillent bien
- 6,98 cm (2,75") de mousse sans HFC conforme au CARB partout

Porte robuste pour une utilisation facile et des économies d'énergie

- porte vitrée à double vitrage avec poignée verrouillable sur toute la hauteur conforme à la loi américaine relative aux personnes handicapées
- revêtement du verre écoénergétique à faible émissivité qui réduit les pertes d'énergie de 30 à 50 % par rapport au verre non revêtu
- le verre reste exempt de condensation jusqu'à 27 °C (80 °F) à 60 % HR
- la porte se refermant d'elle-même se verrouille en position ouverte à 90 degrés pour faciliter le chargement des produits

Éclairages à LED écoénergétiques froids

- des barres d'éclairage à LED sur toute la longueur illuminent toutes les étagères, tous les paniers ou tous les tiroirs
- les LED à allumage instantané éliminent le délai des éclairages fluorescents et bénéficient d'une durée de vie plus longue
- les LED écoénergétiques permettent le placement des produits à proximité des éclairages
- allumage automatique à l'ouverture de la porte ; interrupteur Marche/Arrêt sur le panneau avant

Garantie

- 2 ans pièces et main-d'œuvre
- 5 ans pour les pièces du compresseur uniquement
- voir page 2 pour les garanties étendues facultatives

Certifications



Réfrigérateur à vaccins
NSF 456 – E524732
Équipement de laboratoire
SÉCURITÉ É.-U./CA - E520098



Étagères

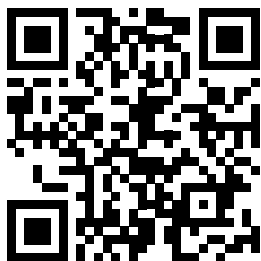


Paniers

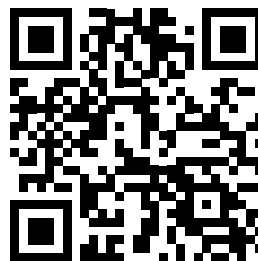


Tiroirs





Pharmacie

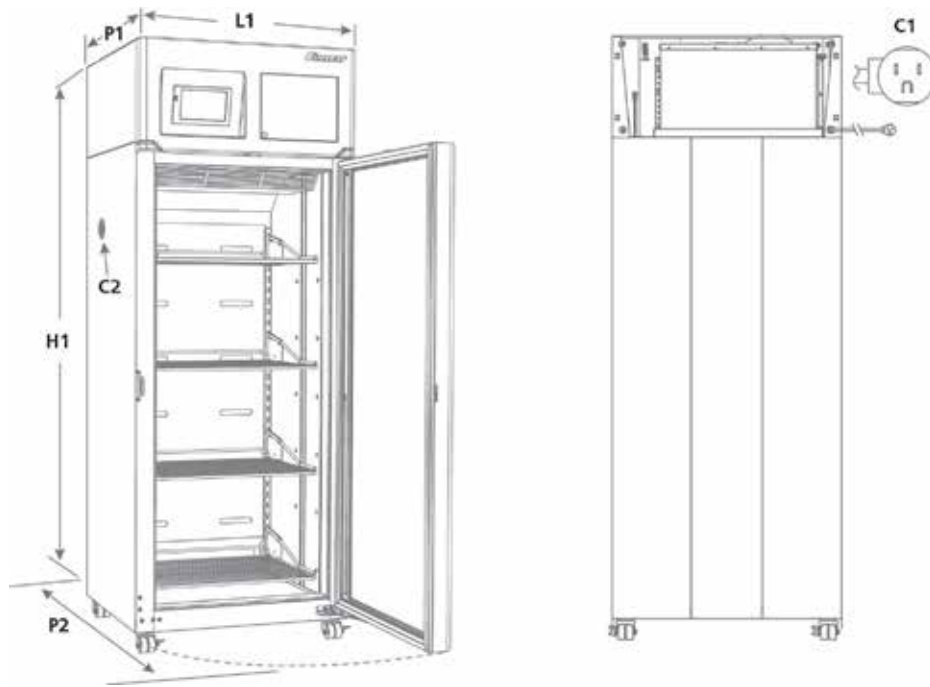


Laboratoire

Accessoires

- Module CRS (Système frigorifique complet) de recharge, tous les modèles (article n° 01548791)
- Sonde RTD « à branchement rapide » de recharge avec certificat d'étalonnage traçable NIST (article n° 01540640)
- Kit étagère REF12i (comprend 1 étagère et 4 vis) (article n° 01059484)
- Kit étagère REF20i (comprend 1 étagère et 4 vis) (article n° 01548809)
- Kit étagère REF25i (comprend 1 étagère et 4 vis) (article n° 01548817)
- Kit panier REF12i (comprend 1 panier, 8 galets, 4 vis et écrous et 2 glissières) (article n° 01543925)
- Kit panier REF20i (comprend 1 panier, 8 galets, 8 vis et écrous et 2 glissières) (article n° 01548825)
- Kit panier REF25i (comprend 1 panier, 8 galets, 8 vis et écrous et 2 glissières) (article n° 01548833)
- Kit tiroir REF12i (comprend 1 tiroir, 8 galets, 4 vis et écrous et 2 glissières) (article n° 01543933)
- Kit tiroir REF20i (comprend 1 tiroir, 8 galets, 8 vis et écrous et 2 glissières) (article n° 01548841)
- Kit tiroir REF25i (comprend 1 tiroir, 8 galets, 8 vis et écrous et 2 glissières) (article n° 01548858)
- Support de porte compatible Pyxis®, tous les modèles (article n° 00927202)
- Support de porte compatible Omnicell®, tous les modèles (article n° 00966432)
- Support de porte compatible medDISPENSE®, tous les modèles (article n° 00978296)
- Glycérine, 16 oz (article n° 00959296)
- Kit support mural REF12i, ancrage sismique (article n° 01543883)
- Kit support mural REF20i/25i, ancrage sismique (article n° 00927194)
- Enregistreur de données à affichage autonome conforme à la norme VFC DicksonOne, avec fonction Wi-Fi et Ethernet, à utiliser avec n'importe quel réfrigérateur ou congélateur (article n° 01528512). REMARQUE : Un abonnement auprès de Dickson est nécessaire pour accéder aux données sur le cloud.
- Enregistreur de données à écran tactile autonome conforme à la norme VFC DicksonOne, avec fonction Wi-Fi et Power Over Ethernet, à utiliser avec n'importe quel réfrigérateur ou congélateur (article n° 01528538). REMARQUE : Un abonnement auprès de Dickson est nécessaire pour accéder aux données sur le cloud.
- Capteur de température et d'humidité ambiantes, angle droit, pour utilisation avec les enregistreurs de données à affichage et à écran tactile autonome DicksonOne (article n° 01539691)
- Extension de garantie de 1 an en option (article n° EW12)
- 3 ans pièces et main-d'œuvre
 - 5 ans pour les pièces du compresseur uniquement
- Extension de garantie de 3 ans en option (article n° EW36)
- 5 ans pièces et main-d'œuvre
- Pour les accessoires supplémentaires, voir formulaire n° 8665.
- REMARQUE : Accessoires expédiés séparément.

Schéma coté



Spécification

Dégagement pour la ventilation	REF12i – 25,4 cm (10,00") dessus, 7,62 cm (3,00") à l'arrière REF20i/25i – 25,4 cm (10,00") dessus, 5,08 cm (2,00") à l'arrière
--------------------------------	--

Extérieur

Roulettes	(4) roulettes pivotantes à deux roues et blocage à actionnement au pied
D2 Ouverture de porte	REF12i – 117,3 cm (46,19") REF20i – 143,5 cm (56,50") REF25i – 158,8 cm (62,50")

Intérieur

Éclairage	REF12i – (1) éclairages à LED écoénergétiques sur toute la longueur, côté gauche REF20/25i – (2) éclairages à LED écoénergétiques sur toute la longueur
Système de stockage	REF12i – 4 étagères, 5 paniers ou 5 tiroirs REF20i/25i – 4 étagères, 6 paniers ou 6 tiroirs
Dimensions intérieures de l'étagère L x P	REF12i – 38,4 x 46,0 cm (15,10" x 18,10") REF20i – 47,0 x 56,4 cm (18,50" x 22,20") REF25i – 62,0 x 56,4 cm (24,40" x 22,20")
Charge nominale par étagère	REF12i – 16 kg (35 lb) REF20i – 29 kg (63 lb) REF25i – 38 kg (83 lb)
Charge nominale max. par étagère	REF12i – 25 kg (55 lb) REF20i – 43 kg (95 lb) REF25i – 57 kg (125 lb)
Nombre max. d'étagères	REF12i – 13 REF20i/25i – 10
Dimensions intérieures des paniers L X P X H	REF12i – 43,4 x 41,7 x 15,2 cm (17,10" x 16,40" x 6,00") REF20i – 55,2 x 48,9 x 14,9 cm (21,75" x 19,25" x 5,88") REF25i – 55,2 x 61,4 x 14,9 cm (21,75" x 24,19" x 5,88")
Espace entre les paniers	20,32 cm (8.00") du fond d'un panier au fond du panier suivant
Charge nominale par panier	REF12i – 16 kg (35 lb) REF20i – 27 kg (59 lb) REF25i – 35 kg (78 lb)
Charge nominale max. par panier	REF12i – 25 kg (55 lb) REF20i – 40 kg (88 lb) REF25i – 53 kg (117 lb)

Dimensions intérieures des tiroirs L X P X H	REF12i – 45,2 x 37,1 x 7,62 cm (17,80" x 14,60" x 3,00") REF20i – 57,2 x 50,6 x 7,62 cm (22,50" x 19,94" x 3,00") REF25i – 57,2 x 65,4 x 7,62 cm (22,50" x 25,94" x 3,00")
Espace entre les tiroirs	20,32 cm (8.00") du fond d'un tiroir au fond du tiroir suivant
Charge nominale par tiroir	REF12i – 16 kg (35 lb) REF20i – 27 kg (59 lb) REF25i – 35 kg (78 lb)
Charge nominale max. par tiroir	REF12i – 25 kg (55 lb) REF20i – 40 kg (88 lb) REF25i – 53 kg (117 lb)

Configurations de porte

Porte	porte en verre à double vitrage ou pleine en acier inoxydable
Verrou de porte	à barillet avec une clé
Poignée de porte	Conforme à la loi américaine relative aux personnes handicapées, poignée sur toute la hauteur
Charnières de porte	à fermeture automatique avec verrouillage en position ouverte à 90°
Joint d'étanchéité	magnétique encastrable (remplaçable)

Caractéristiques électriques

C1 Électricité 115 V/60/1(103 - 132 V)	Intensité à charge nominale de 2,5 A, fiche NEMA 5-15 coudée de qualité hospitalière. Cordon de 9' (2,7 m).
Taille maximale du circuit de dérivation du dispositif de surintensité du circuit	circuit dédié de 15 A

Commandes

Affichage de la température	affichage numérique sur écran tactile capacitif LCD de 7" de la température disponible en unité °C ou °F définissable par l'utilisateur
C2 Accès pour sonde tiers	orifice d'accès logiciel sur le côté gauche de l'armoire
Sonde d'affichage de la température des produits	(1) RTD à branchement rapide ($\pm 0,4$ °C, $\pm 0,7$ °F)
Étalonnage de la sonde de température	étalonnage de la sonde par incréments de 0,1°
PIN de protection par mot de passe	mot de passe à 4 chiffres pour éviter toute modification de réglage/sélection sur l'interface
Date et heure	programmable
Taille de flacon de simulation de produit	(1) 60 ml
Sondes de réfrigération et de dégivrage	Type de thermistor NTC
Cycle frigorifique avec erreur de la sonde	réglé en usine, réglable par l'utilisateur
Plage de fonctionnement programmable	2,2 à 10 °C (36 à 50 °F)
Préréglage d'usine	4,4 °C

Alarmes

Alarme de haute et basse température des produits (sonde supérieure)	sonore et visuelle, points de consigne programmables par l'utilisateur en °C ou °F
Alarme de panne d'alimentation	sonore et visuelle
Alarme de porte ouverte	sonore et visuelle
Alarme d'erreur de la sonde	sonore et visuelle, sondes de température des produits, réfrigération et dégivrage
Mise en sourdine des alarmes	Rappel après 10 minutes
Volume des alarmes	échelle 0-10
Alerte d'état de charge des piles	sonore et visuelle
État des piles de secours	indique le niveau de tension
Journal des températures min./max.	montre la température des produits min. et max. depuis la dernière réinitialisation
Sortie d'alarme	12 V DC

Enregistrement des données

Journal d'informations	trace ou affiche les données de température et affiche les données chronologiques pour les événements (50 000 points de données)
Exportation des données	Capacité d'exportation via USB

Performances système

Cohérence des températures de haut en bas	± 1 °C (1,8 °F)
Circuit frigorifique	module intégral monté sur le dessus
Fluide frigorigène et charge	Fluide frigorigène R600a, 65 grammes (2,3 oz)
Système de circulation d'air	air canalisé à chaque niveau de stockage par des ouvertures arrière du plénum, retour par l'avant
Descente en température de l'air	REF12i – 24 à 5 °C (72 à 41 °F) en 75 minutes REF20i/25i – 24 à 5 °C (72 à 41 °F) en 90 minutes

Consommation d'énergie (dégivrage à arrêt automatique)	REF12i – 1,14 kWh/jour REF20i – 3,43 kWh/jour REF25i – 2,98 kWh/jour
BTU/h dégagement de chaleur normal (température ambiante de 75 °F)	Tous les modèles - 600 BTU/h (176 Watts)
Dégagement de chaleur maximal (total) en BTU/h, à la vitesse maximale du compresseur (température ambiante de 75 °F)	REF12i – 1350 BTU/h (396 Watts) REF20i – 1335 BTU/h (391 Watts) REF25i – 1350 BTU/h (396 Watts)

Expédition

Dimensions à l'expédition L X P X H	REF12i – 74,9 x 83,8 x 193 cm (29,50" x 33,00" x 76,00") REF20i/25i – 106,7 x 109,2 x 218,4 cm (42,00" x 43,00" x 86,00")
Poids net approximatif du module frigorifique	22 kg (49 lb)
Poids net approximatif	REF12i – 146 kg (322 lb) REF20i – 203 kg (448 lb) REF25i – 213 kg (470 lb)
Poids approximatif d'expédition	REF12i – 191 kg (420 lb) REF20i – 236 kg (519 lb) REF25i – 246 kg (541 lb)

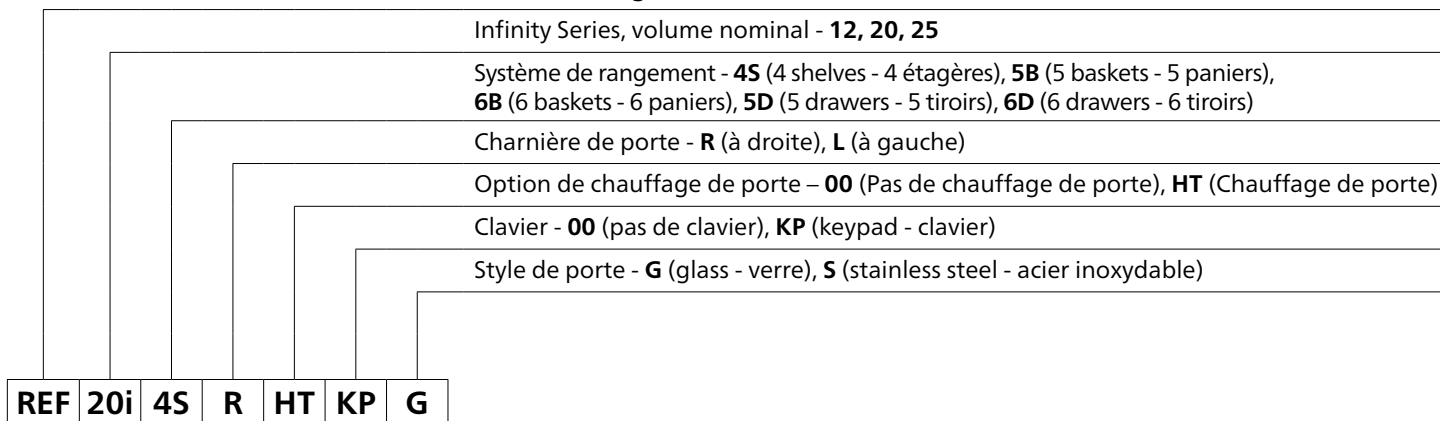
REMARQUE : Destiné uniquement à une utilisation à l'intérieur

SPÉCIFICATIONS ABRÉGÉES :

Réfrigérateurs verticaux Infinity Series avec compresseur à capacité variable (au choix) entre ____ 340 L (12,0 pi³) ou ____ 558 L (19,7 pi³) ou ____ 697 L (24,6 pi³) de capacité nominale. Prévu pour accueillir (au choix) ____ étagères « flottantes » avec revêtement époxy entièrement extensibles ou ____ paniers « flottants » à revêtement époxy entièrement extensibles ou ____ tiroirs en acier inoxydable entièrement extensibles, avec roulements à rouleaux avec flasques et pistes en S inoxydables. Chaque unité est livrée par défaut avec une sonde RTD à branchement rapide et un certificat d'étalonnage traçable NIST d'un an. Écran tactile capacitif LCD 7" avec unité °C ou °F définissable par l'utilisateur. Enregistrement intégré des données et des événements, affichage de la température programmable par l'utilisateur et fonctions d'alarme intégrées. Système de circulation d'air pour conduire l'air par les ouvertures arrière du plénum avec un retour par l'avant. Espace de stockage à isoler avec de la mousse sans HFC conforme au CARB. Cordon d'alimentation de 2,7 m (9') avec fiche NEMA 5-15 coudée de qualité hospitalière. Certifié UL pour répondre à la norme NSF/ANSI 456 pour le stockage des vaccins.

Configurations des modèles

Modèle - Réfrigérateur



Article n°	Capacité cubique nominale litres (pieds³)	Capacité de stockage des vaccins litres (pieds³)	Système de stockage	Charnières	Style de porte	Porte chauffée ¹	Clavier	Carte réseau Wi-Fi	Compatible Omnicell FlexLock	W1 Largeur cm (po)	D1 Profondeur avec la poignée cm (po)	H1 Hauteur avec roulettes cm (po)	Hauteur intérieure cm (po)
REF12i-4S-R00G	340 (12,0)	204 (7,2)	4 étagères	à droite	verre	non	non	non	non	23,75 (60,3)	67,6 (26,60)	182,9 (72,00)	127,0 (50,00)
REF20i-4S-R0000G	558 (19,7)	360 (12,7)	4 étagères	à droite	verre	non	non	non	non	75,6 (29,75)	77,5 (30,50)	201,9 (79,50)	142,1 (55,94)
REF25i-4S-R0000G	697 (24,6)	476 (16,8)	4 étagères	à droite	verre	non	non	non	non	75,6 (29,75)	92,7 (36,50)	201,9 (79,50)	142,1 (55,94)
REF12i-4S-R00S	340 (12,0)	204 (7,2)	4 étagères	à droite	acier inoxydable	non	non	non	non	23,75 (60,3)	67,6 (26,60)	182,9 (72,00)	127,0 (50,00)
REF20i-4S-R0000S	558 (19,7)	360 (12,7)	4 étagères	à droite	acier inoxydable	non	non	non	non	75,6 (29,75)	77,5 (30,50)	201,9 (79,50)	142,1 (55,94)
REF25i-4S-R0000S	697 (24,6)	476 (16,8)	4 étagères	à droite	acier inoxydable	non	non	non	non	75,6 (29,75)	92,7 (36,50)	201,9 (79,50)	142,1 (55,94)
REF20i-4S-R00KPG	558 (19,7)	360 (12,7)	4 étagères	à droite	verre	non	oui	non	non	75,6 (29,75)	77,5 (30,50)	201,9 (79,50)	142,1 (55,94)
REF25i-4S-R00KPG	697 (24,6)	476 (16,8)	4 étagères	à droite	verre	non	oui	non	non	75,6 (29,75)	92,7 (36,50)	201,9 (79,50)	142,1 (55,94)
REF20i-4S-R00KPS	558 (19,7)	360 (12,7)	4 étagères	à droite	acier inoxydable	non	oui	non	non	75,6 (29,75)	77,5 (30,50)	201,9 (79,50)	142,1 (55,94)
REF25i-4S-R00KPS	697 (24,6)	476 (16,8)	4 étagères	à droite	acier inoxydable	non	oui	non	non	75,6 (29,75)	92,7 (36,50)	201,9 (79,50)	142,1 (55,94)
REF20i-4S-RHT00G	558 (19,7)	360 (12,7)	4 étagères	à droite	verre	oui	non	non	non	75,6 (29,75)	77,5 (30,50)	201,9 (79,50)	142,1 (55,94)
REF25i-4S-RHT00G	697 (24,6)	476 (16,8)	4 étagères	à droite	verre	oui	non	non	non	75,6 (29,75)	92,7 (36,50)	201,9 (79,50)	142,1 (55,94)
REF20i-4S-RHTKPG	558 (19,7)	360 (12,7)	4 étagères	à droite	verre	oui	oui	non	non	75,6 (29,75)	77,5 (30,50)	201,9 (79,50)	142,1 (55,94)
REF25i-4S-RHTKPG	697 (24,6)	476 (16,8)	4 étagères	à droite	verre	oui	oui	non	non	75,6 (29,75)	92,7 (36,50)	201,9 (79,50)	142,1 (55,94)
REF12i-4S-L00G	340 (12,0)	204 (7,2)	4 étagères	à gauche	verre	non	non	non	non	23,75 (60,3)	67,6 (26,60)	182,9 (72,00)	127,0 (50,00)
REF20i-4S-L0000G	558 (19,7)	360 (12,7)	4 étagères	à gauche	verre	non	non	non	non	75,6 (29,75)	77,5 (30,50)	201,9 (79,50)	142,1 (55,94)
REF25i-4S-L0000G	697 (24,6)	476 (16,8)	4 étagères	à gauche	verre	non	non	non	non	75,6 (29,75)	92,7 (36,50)	201,9 (79,50)	142,1 (55,94)
REF12i-4S-L00S	340 (12,0)	204 (7,2)	4 étagères	à gauche	acier inoxydable	non	non	non	non	23,75 (60,3)	67,6 (26,60)	182,9 (72,00)	127,0 (50,00)
REF20i-4S-L0000S	558 (19,7)	360 (12,7)	4 étagères	à gauche	acier inoxydable	non	non	non	non	75,6 (29,75)	77,5 (30,50)	201,9 (79,50)	142,1 (55,94)
REF25i-4S-L0000S	697 (24,6)	476 (16,8)	4 étagères	à gauche	acier inoxydable	non	non	non	non	75,6 (29,75)	92,7 (36,50)	201,9 (79,50)	142,1 (55,94)
REF20i-4S-L00KPG	558 (19,7)	360 (12,7)	4 étagères	à gauche	verre	non	oui	non	non	75,6 (29,75)	77,5 (30,50)	201,9 (79,50)	142,1 (55,94)
REF25i-4S-L00KPG	697 (24,6)	476 (16,8)	4 étagères	à gauche	verre	non	oui	non	non	75,6 (29,75)	92,7 (36,50)	201,9 (79,50)	142,1 (55,94)
REF20i-4S-L00KPS	558 (19,7)	360 (12,7)	4 étagères	à gauche	acier inoxydable	non	oui	non	non	75,6 (29,75)	77,5 (30,50)	201,9 (79,50)	142,1 (55,94)
REF25i-4S-L00KPS	697 (24,6)	476 (16,8)	4 étagères	à gauche	acier inoxydable	non	oui	non	non	75,6 (29,75)	92,7 (36,50)	201,9 (79,50)	142,1 (55,94)
REF20i-4S-LHT00G	558 (19,7)	360 (12,7)	4 étagères	à gauche	verre	oui	non	non	non	75,6 (29,75)	77,5 (30,50)	201,9 (79,50)	142,1 (55,94)
REF25i-4S-LHT00G	697 (24,6)	476 (16,8)	4 étagères	à gauche	verre	oui	non	non	non	75,6 (29,75)	92,7 (36,50)	201,9 (79,50)	142,1 (55,94)
REF20i-4S-LHTKPG	558 (19,7)	360 (12,7)	4 étagères	à gauche	verre	oui	oui	non	non	75,6 (29,75)	77,5 (30,50)	201,9 (79,50)	142,1 (55,94)

¹ Porte vitrée, recommandée pour des températures ambiantes supérieures à 27 °C (80 °F), 60 % HR.

Article n°	Capacité cubique nominale litres (pieds³)	Capacité de stockage des vaccins litres (pieds³)	Système de stockage	Charnières	Style de porte	Porte chauffée ¹	Clavier	Carte réseau Wi-Fi	Compatible Omnicell FlexLock	W1 Largeur cm (po)	D1 Profondeur avec la poignée cm (po)	H1 Hauteur avec roulettes cm (po)	Hauteur intérieure cm (po)
REF25i-4S-LHTKPG	697 (24,6)	476 (16,8)	4 étagères	à gauche	verre	oui	oui	non	non	75,6 (29,75)	92,7 (36,50)	201,9 (79,50)	142,1 (55,94)
REF12i-5B-R00G	340 (12,0)	215 (7,6)	5 paniers	à droite	verre	non	non	non	non	23,75 (60,3)	67,6 (26,60)	182,9 (72,00)	127,0 (50,00)
REF20i-6B-R0000G	558 (19,7)	362 (12,8)	6 paniers	à droite	verre	non	non	non	non	75,6 (29,75)	77,5 (30,50)	201,9 (79,50)	142,1 (55,94)
REF25i-6B-R0000G	697 (24,6)	464 (16,4)	6 paniers	à droite	verre	non	non	non	non	75,6 (29,75)	92,7 (36,50)	201,9 (79,50)	142,1 (55,94)
REF12i-5B-R00S	340 (12,0)	215 (7,6)	5 paniers	à droite	acier inoxydable	non	non	non	non	23,75 (60,3)	67,6 (26,60)	182,9 (72,00)	127,0 (50,00)
REF20i-6B-R0000S	558 (19,7)	362 (12,8)	6 paniers	à droite	acier inoxydable	non	non	non	non	75,6 (29,75)	77,5 (30,50)	201,9 (79,50)	142,1 (55,94)
REF25i-6B-R0000S	697 (24,6)	464 (16,4)	6 paniers	à droite	acier inoxydable	non	non	non	non	75,6 (29,75)	92,7 (36,50)	201,9 (79,50)	142,1 (55,94)
REF20i-6B-R00KPG	558 (19,7)	362 (12,8)	6 paniers	à droite	verre	non	oui	non	non	75,6 (29,75)	77,5 (30,50)	201,9 (79,50)	142,1 (55,94)
REF25i-6B-R00KPG	697 (24,6)	464 (16,4)	6 paniers	à droite	verre	non	oui	non	non	75,6 (29,75)	92,7 (36,50)	201,9 (79,50)	142,1 (55,94)
REF20i-6B-R00KPS	558 (19,7)	362 (12,8)	6 paniers	à droite	acier inoxydable	non	oui	non	non	75,6 (29,75)	77,5 (30,50)	201,9 (79,50)	142,1 (55,94)
REF25i-6B-R00KPS	697 (24,6)	464 (16,4)	6 paniers	à droite	acier inoxydable	non	oui	non	non	75,6 (29,75)	92,7 (36,50)	201,9 (79,50)	142,1 (55,94)
REF20i-6B-RHT00G	558 (19,7)	362 (12,8)	6 paniers	à droite	verre	oui	non	non	non	75,6 (29,75)	77,5 (30,50)	201,9 (79,50)	142,1 (55,94)
REF25i-6B-RHT00G	697 (24,6)	464 (16,4)	6 paniers	à droite	verre	oui	non	non	non	75,6 (29,75)	92,7 (36,50)	201,9 (79,50)	142,1 (55,94)
REF20i-6B-RHTKPG	558 (19,7)	362 (12,8)	6 paniers	à droite	verre	oui	oui	non	non	75,6 (29,75)	77,5 (30,50)	201,9 (79,50)	142,1 (55,94)
REF25i-6B-RHTKPG	697 (24,6)	464 (16,4)	6 paniers	à droite	verre	oui	oui	non	non	75,6 (29,75)	92,7 (36,50)	201,9 (79,50)	142,1 (55,94)
REF12i-5B-L00G	340 (12,0)	215 (7,6)	5 paniers	à gauche	verre	non	non	non	non	23,75 (60,3)	67,6 (26,60)	182,9 (72,00)	127,0 (50,00)
REF20i-6B-L0000G	558 (19,7)	362 (12,8)	6 paniers	à gauche	verre	non	non	non	non	75,6 (29,75)	77,5 (30,50)	201,9 (79,50)	142,1 (55,94)
REF25i-6B-L0000G	697 (24,6)	464 (16,4)	6 paniers	à gauche	verre	non	non	non	non	75,6 (29,75)	92,7 (36,50)	201,9 (79,50)	142,1 (55,94)
REF12i-5B-L00S	340 (12,0)	215 (7,6)	5 paniers	à gauche	acier inoxydable	non	non	non	non	23,75 (60,3)	67,6 (26,60)	182,9 (72,00)	127,0 (50,00)
REF20i-6B-L0000S	558 (19,7)	362 (12,8)	6 paniers	à gauche	acier inoxydable	non	non	non	non	75,6 (29,75)	77,5 (30,50)	201,9 (79,50)	142,1 (55,94)
REF25i-6B-L0000S	697 (24,6)	464 (16,4)	6 paniers	à gauche	acier inoxydable	non	non	non	non	75,6 (29,75)	92,7 (36,50)	201,9 (79,50)	142,1 (55,94)
REF20i-6B-L00KPG	558 (19,7)	362 (12,8)	6 paniers	à gauche	verre	non	oui	non	non	75,6 (29,75)	77,5 (30,50)	201,9 (79,50)	142,1 (55,94)
REF25i-6B-L00KPG	697 (24,6)	464 (16,4)	6 paniers	à gauche	verre	non	oui	non	non	75,6 (29,75)	92,7 (36,50)	201,9 (79,50)	142,1 (55,94)
REF20i-6B-L00KPS	558 (19,7)	362 (12,8)	6 paniers	à gauche	acier inoxydable	non	oui	non	non	75,6 (29,75)	77,5 (30,50)	201,9 (79,50)	142,1 (55,94)
REF25i-6B-L00KPS	697 (24,6)	464 (16,4)	6 paniers	à gauche	acier inoxydable	non	oui	non	non	75,6 (29,75)	92,7 (36,50)	201,9 (79,50)	142,1 (55,94)
REF20i-6B-LHT00G	558 (19,7)	362 (12,8)	6 paniers	à gauche	verre	oui	non	non	non	75,6 (29,75)	77,5 (30,50)	201,9 (79,50)	142,1 (55,94)
REF25i-6B-LHT00G	697 (24,6)	464 (16,4)	6 paniers	à gauche	verre	oui	non	non	non	75,6 (29,75)	92,7 (36,50)	201,9 (79,50)	142,1 (55,94)
REF20i-6B-LHTKPG	558 (19,7)	362 (12,8)	6 paniers	à gauche	verre	oui	oui	non	non	75,6 (29,75)	77,5 (30,50)	201,9 (79,50)	142,1 (55,94)
REF25i-6B-LHTKPG	697 (24,6)	464 (16,4)	6 paniers	à gauche	verre	oui	oui	non	non	75,6 (29,75)	92,7 (36,50)	201,9 (79,50)	142,1 (55,94)
REF12i-5D-R00G	340 (12,0)	212 (7,5)	5 tiroirs	à droite	verre	non	non	non	non	23,75 (60,3)	67,6 (26,60)	182,9 (72,00)	127,0 (50,00)
REF20i-6D-R0000G	558 (19,7)	391 (13,8)	6 tiroirs	à droite	verre	non	non	non	non	75,6 (29,75)	77,5 (30,50)	201,9 (79,50)	142,1 (55,94)
REF25i-6D-R0000G	697 (24,6)	515 (18,2)	6 tiroirs	à droite	verre	non	non	non	non	75,6 (29,75)	92,7 (36,50)	201,9 (79,50)	142,1 (55,94)
REF12i-5D-R00S	340 (12,0)	212 (7,5)	5 tiroirs	à droite	acier inoxydable	non	non	non	non	23,75 (60,3)	67,6 (26,60)	182,9 (72,00)	127,0 (50,00)
REF20i-6D-R0000S	558 (19,7)	391 (13,8)	6 tiroirs	à droite	acier inoxydable	non	non	non	non	75,6 (29,75)	77,5 (30,50)	201,9 (79,50)	142,1 (55,94)
REF25i-6D-R0000S	697 (24,6)	515 (18,2)	6 tiroirs	à droite	acier inoxydable	non	non	non	non	75,6 (29,75)	92,7 (36,50)	201,9 (79,50)	142,1 (55,94)
REF12i-5D-L00G	340 (12,0)	212 (7,5)	5 tiroirs	à gauche	verre	non	non	non	non	23,75 (60,3)	67,6 (26,60)	182,9 (72,00)	127,0 (50,00)
REF20i-6D-L0000G	558 (19,7)	391 (13,8)	6 tiroirs	à gauche	verre	non	non	non	non	75,6 (29,75)	77,5 (30,50)	201,9 (79,50)	142,1 (55,94)
REF25i-6D-L0000G	697 (24,6)	515 (18,2)	6 tiroirs	à gauche	verre	non	non	non	non	75,6 (29,75)	92,7 (36,50)	201,9 (79,50)	142,1 (55,94)
REF12i-5D-L00S	340 (12,0)	212 (7,5)	5 tiroirs	à gauche	acier inoxydable	non	non	non	non	23,75 (60,3)	67,6 (26,60)	182,9 (72,00)	127,0 (50,00)
REF20i-6D-L0000S	558 (19,7)	391 (13,8)	6 tiroirs	à gauche	acier inoxydable	non	non	non	non	75,6 (29,75)	77,5 (30,50)	201,9 (79,50)	142,1 (55,94)
REF25i-6D-L0000S	697 (24,6)	515 (18,2)	6 tiroirs	à gauche	acier inoxydable	non	non	non	non	75,6 (29,75)	92,7 (36,50)	201,9 (79,50)	142,1 (55,94)

¹ Porte vitrée, recommandée pour des températures ambiantes supérieures à 27 °C (80 °F), 60 % HR.

Modèles avec surveillance à distance par Wi-Fi

Réfrigérateur Follett doté d'une fonctionnalité de communication en cloud basée sur le Wi-Fi pour une surveillance continue de la température et des alarmes à distance. La carte d'interface réseau (NIC) est une option installée en usine. Voir les modèles se terminant par « N » en page 9.

Caractéristiques

- surveillance des informations de température en temps réel à partir de n'importe quel endroit
- connexion à partir de n'importe quel ordinateur ou appareil
- réception des alertes par e-mail, sms ou téléphone
- réception de rapports préconfigurés ou personnalisés, à la demande ou de manière programmée
- prise de mesures correctives et consignation, le cas échéant, pour assurer la conformité réglementaire et le contrôle de la qualité
 - l'historique des journaux est disponible pour les abonnements actifs aux services de cloud
- gestion d'une seule ou de milliers d'unités à partir d'un seul et même endroit
 - modèles d'alarme permettant d'avertir les personnes désignées pour chaque unité
- services de cloud fournis en partenariat avec Dickson
- un abonnement auprès de Dickson est nécessaire pour accéder aux données sur le cloud

Exigences en matière de connexion au réseau

- le périphérique NIC nécessite un réseau Wi-Fi compatible IEEE 802.11 b/g/n pour accéder à Internet
- l'application FollettConnect requise doit être téléchargée pour la dernière version du logiciel Apple (iOS)/Android (gratuit)
- une assistance est fournie pour la dernière et les deux précédentes versions du logiciel iOS/Android requis pour l'utilisation de l'application FollettConnect
- un routeur Wi-Fi fonctionnel avec accès à Internet est nécessaire pour se connecter à DicksonOne afin de configurer la connexion réseau (abonnement requis)

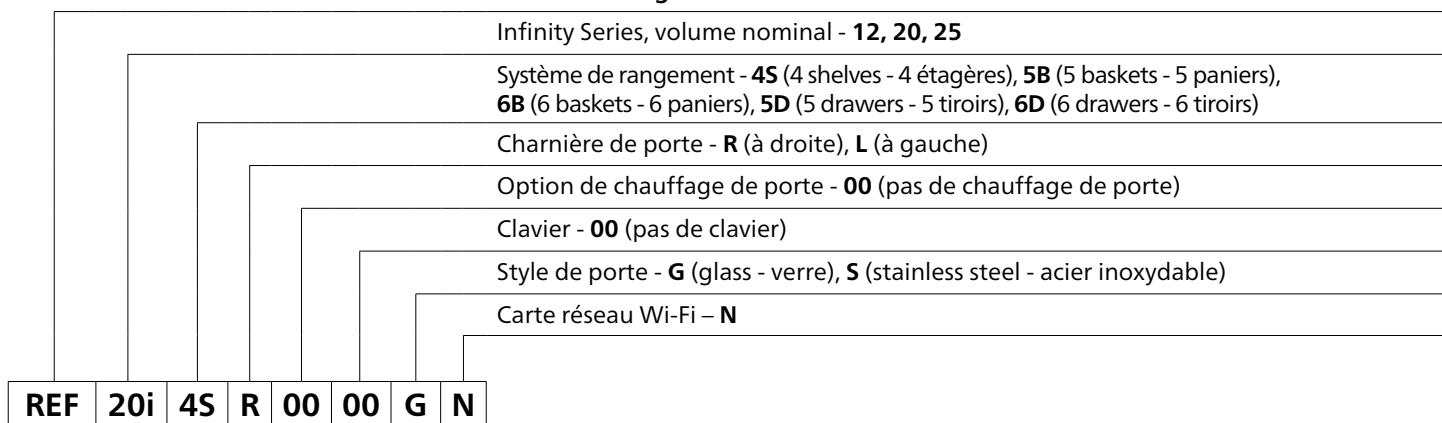
Sécurité

- le périphérique NIC utilise le protocole TLS pour garantir une connexion sécurisée entre le périphérique et le serveur cloud ; il prend en charge les méthodes de cryptage suivantes :
 - Ouvert (partagé) - Non recommandé ¹
 - WPA PSK
 - WPA2 PSK/TKIP
 - WPA2 PSK AES
 - WPA2 PSK AES et TKIP

¹ Les écrans de démarrage ou de connexion requis pour accéder au réseau ne sont pas compatibles avec l'appareil. Exemple : Réseaux Wi-Fi typiques d'un hôtel ou réseau « invités ».

Configurations des modèles avec télésurveillance Wi-Fi

Modèle - Réfrigérateur



Article n°	Capacité cubique nominale litres (pieds³)	Capacité de stockage des vaccins litres (pieds³)	Système de stockage	Charnières	Style de porte	Porte chauffée ¹	Clavier	Carte réseau Wi-Fi	Compatible Omnicell FlexLock	W1 Largeur cm (po)	D1 Profondeur avec la poignée cm (po)	H1 Hauteur avec roulettes cm (po)	Hauteur intérieure cm (po)
REF12i-4S-R00GN	340 (12,0)	204 (7,2)	4 étagères	à droite	verre	non	non	oui	non	23,75 (60,3)	67,6 (26,60)	182,9 (72,00)	127,0 (50,00)
REF20i-4S-R000GN	558 (19,7)	360 (12,7)	4 étagères	à droite	verre	non	non	oui	non	75,6 (29,75)	77,5 (30,50)	201,9 (79,50)	142,1 (55,94)
REF25i-4S-R000GN	697 (24,6)	476 (16,8)	4 étagères	à droite	verre	non	non	oui	non	75,6 (29,75)	92,7 (36,50)	201,9 (79,50)	142,1 (55,94)
REF12i-4S-R00SN	340 (12,0)	204 (7,2)	4 étagères	à droite	acier inoxydable	non	non	oui	non	23,75 (60,3)	67,6 (26,60)	182,9 (72,00)	127,0 (50,00)
REF20i-4S-R000SN	558 (19,7)	360 (12,7)	4 étagères	à droite	acier inoxydable	non	non	oui	non	75,6 (29,75)	77,5 (30,50)	201,9 (79,50)	142,1 (55,94)
REF25i-4S-R000SN	697 (24,6)	476 (16,8)	4 étagères	à droite	acier inoxydable	non	non	oui	non	75,6 (29,75)	92,7 (36,50)	201,9 (79,50)	142,1 (55,94)
REF12i-4S-L00GN	340 (12,0)	204 (7,2)	4 étagères	à gauche	verre	non	non	oui	non	23,75 (60,3)	67,6 (26,60)	182,9 (72,00)	127,0 (50,00)
REF20i-4S-L000GN	558 (19,7)	360 (12,7)	4 étagères	à gauche	verre	non	non	oui	non	75,6 (29,75)	77,5 (30,50)	201,9 (79,50)	142,1 (55,94)
REF25i-4S-L000GN	697 (24,6)	476 (16,8)	4 étagères	à gauche	verre	non	non	oui	non	75,6 (29,75)	92,7 (36,50)	201,9 (79,50)	142,1 (55,94)
REF12i-4S-L00SN	340 (12,0)	204 (7,2)	4 étagères	à gauche	acier inoxydable	non	non	oui	non	23,75 (60,3)	67,6 (26,60)	182,9 (72,00)	127,0 (50,00)
REF20i-4S-L000SN	558 (19,7)	360 (12,7)	4 étagères	à gauche	acier inoxydable	non	non	oui	non	75,6 (29,75)	77,5 (30,50)	201,9 (79,50)	142,1 (55,94)
REF25i-4S-L000SN	697 (24,6)	476 (16,8)	4 étagères	à gauche	acier inoxydable	non	non	oui	non	75,6 (29,75)	92,7 (36,50)	201,9 (79,50)	142,1 (55,94)
REF12i-5B-R00GN	340 (12,0)	215 (7,6)	5 paniers	à droite	verre	non	non	oui	non	23,75 (60,3)	67,6 (26,60)	182,9 (72,00)	127,0 (50,00)
REF20i-6B-R000GN	558 (19,7)	362 (12,8)	6 paniers	à droite	verre	non	non	oui	non	75,6 (29,75)	77,5 (30,50)	201,9 (79,50)	142,1 (55,94)
REF25i-6B-R000GN	697 (24,6)	464 (16,4)	6 paniers	à droite	verre	non	non	oui	non	75,6 (29,75)	92,7 (36,50)	201,9 (79,50)	142,1 (55,94)
REF12i-5B-R00SN	340 (12,0)	215 (7,6)	5 paniers	à droite	acier inoxydable	non	non	oui	non	23,75 (60,3)	67,6 (26,60)	182,9 (72,00)	127,0 (50,00)
REF20i-6B-R000SN	558 (19,7)	362 (12,8)	6 paniers	à droite	acier inoxydable	non	non	oui	non	75,6 (29,75)	77,5 (30,50)	201,9 (79,50)	142,1 (55,94)
REF25i-6B-R000SN	697 (24,6)	464 (16,4)	6 paniers	à droite	acier inoxydable	non	non	oui	non	75,6 (29,75)	92,7 (36,50)	201,9 (79,50)	142,1 (55,94)
REF12i-5B-L00GN	340 (12,0)	215 (7,6)	5 paniers	à gauche	verre	non	non	oui	non	23,75 (60,3)	67,6 (26,60)	182,9 (72,00)	127,0 (50,00)
REF20i-6B-L000GN	558 (19,7)	362 (12,8)	6 paniers	à gauche	verre	non	non	oui	non	75,6 (29,75)	77,5 (30,50)	201,9 (79,50)	142,1 (55,94)
REF25i-6B-L000GN	697 (24,6)	464 (16,4)	6 paniers	à gauche	verre	non	non	oui	non	75,6 (29,75)	92,7 (36,50)	201,9 (79,50)	142,1 (55,94)
REF12i-5B-L00SN	340 (12,0)	215 (7,6)	5 paniers	à gauche	acier inoxydable	non	non	oui	non	23,75 (60,3)	67,6 (26,60)	182,9 (72,00)	127,0 (50,00)
REF20i-6B-L000SN	558 (19,7)	362 (12,8)	6 paniers	à gauche	acier inoxydable	non	non	oui	non	75,6 (29,75)	77,5 (30,50)	201,9 (79,50)	142,1 (55,94)
REF25i-6B-L000SN	697 (24,6)	464 (16,4)	6 paniers	à gauche	acier inoxydable	non	non	oui	non	75,6 (29,75)	92,7 (36,50)	201,9 (79,50)	142,1 (55,94)
REF12i-5D-R00GN	340 (12,0)	212 (7,5)	5 tiroirs	à droite	verre	non	non	oui	non	23,75 (60,3)	67,6 (26,60)	182,9 (72,00)	127,0 (50,00)
REF12i-5D-R00SN	340 (12,0)	212 (7,5)	5 tiroirs	à droite	acier inoxydable	non	non	oui	non	23,75 (60,3)	67,6 (26,60)	182,9 (72,00)	127,0 (50,00)
REF12i-5D-L00GN	340 (12,0)	212 (7,5)	5 tiroirs	à gauche	verre	non	non	oui	non	23,75 (60,3)	67,6 (26,60)	182,9 (72,00)	127,0 (50,00)
REF12i-5D-L00SN	340 (12,0)	212 (7,5)	5 tiroirs	à gauche	acier inoxydable	non	non	oui	non	23,75 (60,3)	67,6 (26,60)	182,9 (72,00)	127,0 (50,00)

¹ Porte vitrée, recommandée pour des températures ambiantes supérieures à 27 °C (80 °F), 60 % HR.

Modèles compatibles Omnicell® FlexLock

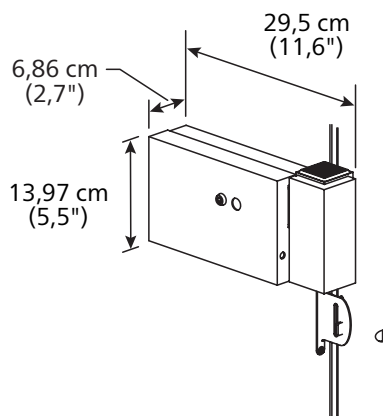
Les réfrigérateurs Follett compatibles avec le verrou de réfrigérateur FlexLock Omnicell XT et le moniteur de température comprennent des trous pré-perçés afin d'améliorer la durabilité et de réduire le temps d'installation. Avec les réfrigérateurs Follett et FlexLock, les hôpitaux bénéficient d'une meilleure gestion des médicaments grâce aux armoires de distribution automatisée XT d'Omnicell. Voir modèles REFOMN en page 11.

Caractéristiques

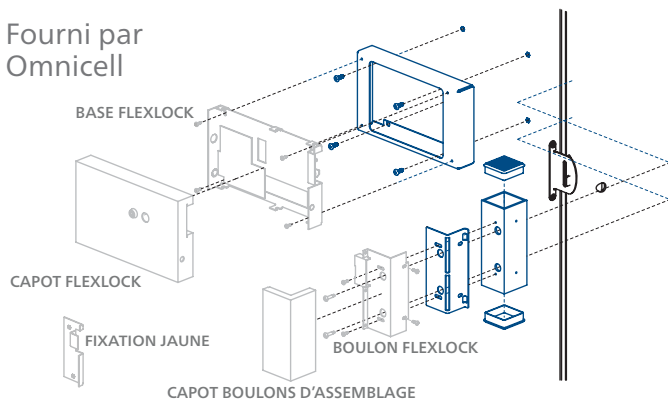
Les trous pré-perçés éliminent la nécessité d'utiliser du ruban adhésif double face et réduisent le temps nécessaire au séchage de l'adhésif

L'installation rapide et facile permet aux réfrigérateurs d'être prêts à l'emploi en moins de 15 minutes

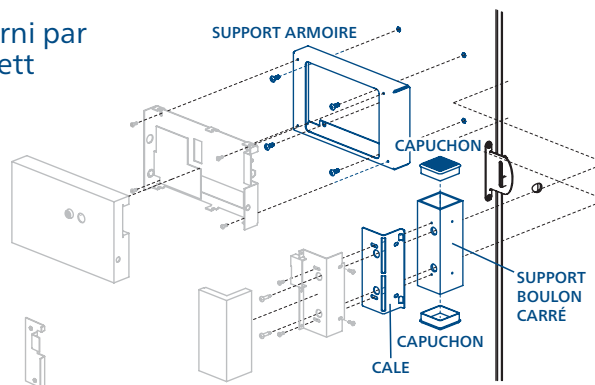
Schéma coté



Fourni par Omnicell



Fourni par Follett



Configurations des modèles compatibles Omnicell FlexLock

Modèle - Réfrigérateur

Compatibles Omnicell FlexLock – **OMN**

Infinity Series, volume nominal - **12, 20, 25**

Système de rangement - **4S** (4 shelves - 4 étagères), **5B** (5 baskets - 5 paniers), **6B** (6 baskets - 6 paniers), **5D** (5 drawers - 5 tiroirs), **6D** (6 drawers - 6 tiroirs)

Charnière de porte - **R** (à droite), **L** (à gauche)

Option de chauffage de porte - **00** (pas de chauffage de porte)

Clavier - **00** (pas de clavier)

Style de porte - **G** (glass - verre), **S** (stainless steel - acier inoxydable)

REF OMN 20i 4S L 00 00 G

Article n°	Capacité cubique nominale litres (pieds ³)	Capacité de stockage des vaccins litres (pieds ³)	Système de stockage	Charnières	Style de porte ¹	Porte chauffée ²	Clavier	Carte réseau Wi-Fi	Compatible Omnicell FlexLock	W1 Largeur cm (po)	D1 Profondeur avec la poignée cm (po)	H1 Hauteur avec roulettes cm (po)	Hauteur intérieure cm (po)
REFOMN12i-4S-R00G	340 (12,0)	204 (7,2)	4 étagères	à droite	verre	non	non	non	oui	23,75 (60,3)	67,6 (26,60)	182,9 (72,00)	127,0 (50,00)
REFOMN20i-4S-R0000G	558 (19,7)	360 (12,7)	4 étagères	à droite	verre	non	non	non	oui	75,6 (29,75)	77,5 (30,50)	201,9 (79,50)	142,1 (55,94)
REFOMN25i-4S-R0000G	697 (24,6)	476 (16,8)	4 étagères	à droite	verre	non	non	non	oui	75,6 (29,75)	92,7 (36,50)	201,9 (79,50)	142,1 (55,94)
REFOMN12i-4S-R00S	340 (12,0)	204 (7,2)	4 étagères	à droite	acier inoxydable	non	non	non	oui	23,75 (60,3)	67,6 (26,60)	182,9 (72,00)	127,0 (50,00)
REFOMN12i-4S-L00G	340 (12,0)	204 (7,2)	4 étagères	à gauche	verre	non	non	non	oui	23,75 (60,3)	67,6 (26,60)	182,9 (72,00)	127,0 (50,00)
REFOMN20i-4S-L0000G	558 (19,7)	360 (12,7)	4 étagères	à gauche	verre	non	non	non	oui	75,6 (29,75)	77,5 (30,50)	201,9 (79,50)	142,1 (55,94)
REFOMN25i-4S-L0000G	697 (24,6)	476 (16,8)	4 étagères	à gauche	verre	non	non	non	oui	75,6 (29,75)	92,7 (36,50)	201,9 (79,50)	142,1 (55,94)
REFOMN12i-4S-L00S	340 (12,0)	204 (7,2)	4 étagères	à gauche	acier inoxydable	non	non	non	oui	23,75 (60,3)	67,6 (26,60)	182,9 (72,00)	127,0 (50,00)
REFOMN12i-5B-R00G	340 (12,0)	215 (7,6)	5 paniers	à droite	verre	non	non	non	oui	23,75 (60,3)	67,6 (26,60)	182,9 (72,00)	127,0 (50,00)
REFOMN20i-6B-R0000G	558 (19,7)	362 (12,8)	6 paniers	à droite	verre	non	non	non	oui	75,6 (29,75)	77,5 (30,50)	201,9 (79,50)	142,1 (55,94)
REFOMN25i-6B-R0000G	697 (24,6)	464 (16,4)	6 paniers	à droite	verre	non	non	non	oui	75,6 (29,75)	92,7 (36,50)	201,9 (79,50)	142,1 (55,94)
REFOMN12i-5B-R00S	340 (12,0)	215 (7,6)	5 paniers	à droite	acier inoxydable	non	non	non	oui	23,75 (60,3)	67,6 (26,60)	182,9 (72,00)	127,0 (50,00)
REFOMN12i-5B-L00G	340 (12,0)	215 (7,6)	5 paniers	à gauche	verre	non	non	non	oui	23,75 (60,3)	67,6 (26,60)	182,9 (72,00)	127,0 (50,00)
REFOMN20i-6B-L0000G	558 (19,7)	362 (12,8)	6 paniers	à gauche	verre	non	non	non	oui	75,6 (29,75)	77,5 (30,50)	201,9 (79,50)	142,1 (55,94)
REFOMN25i-6B-L0000G	697 (24,6)	464 (16,4)	6 paniers	à gauche	verre	non	non	non	oui	75,6 (29,75)	92,7 (36,50)	201,9 (79,50)	142,1 (55,94)
REFOMN12i-5B-L00S	340 (12,0)	215 (7,6)	5 paniers	à gauche	acier inoxydable	non	non	non	oui	23,75 (60,3)	67,6 (26,60)	182,9 (72,00)	127,0 (50,00)
REFOMN12i-5D-R00G	340 (12,0)	212 (7,5)	5 tiroirs	à droite	verre	non	non	non	oui	23,75 (60,3)	67,6 (26,60)	182,9 (72,00)	127,0 (50,00)
REFOMN12i-5D-R00S	340 (12,0)	212 (7,5)	5 tiroirs	à droite	acier inoxydable	non	non	non	oui	23,75 (60,3)	67,6 (26,60)	182,9 (72,00)	127,0 (50,00)
REFOMN12i-5D-L00G	340 (12,0)	212 (7,5)	5 tiroirs	à gauche	verre	non	non	non	oui	23,75 (60,3)	67,6 (26,60)	182,9 (72,00)	127,0 (50,00)
REFOMN12i-5D-L00S	340 (12,0)	212 (7,5)	5 tiroirs	à gauche	acier inoxydable	non	non	non	oui	23,75 (60,3)	67,6 (26,60)	182,9 (72,00)	127,0 (50,00)

¹ Porte vitrée, recommandée pour des températures ambiantes supérieures à 27 °C (80 °F), 60 % HR.

ENERGY STAR et la marque ENERGY STAR sont des marques déposées détenues par les États-Unis. Agence pour la protection de l'environnement.
OMNICELL et la marque Omnicell sont des marques déposées d'Omnicell, Inc. aux États-Unis et dans le monde. ©2021 Tous droits réservés.
INFINITY SERIES est une marque de commerce de Follett Products, LLC.
FOLLETT et FOLLETT HEALTHCARE sont des marques déposées de Follett Products, LLC, enregistrées aux États-Unis.
Follett se réserve le droit de modifier les spécifications à tout moment sans aucune obligation.

Réfrigérateurs verticaux Infinity Series

1027FRE-20241118 | © Follett Products, LLC

801 Church Lane | Easton, PA 18040, USA
1.800.523.9361 | 1.610.252.7301 | folletthealthcare.com

