

# Zasobnik Ice Pro™ seria DB1000

System automatycznego workowania i dozowania lodu



## Cechy użytkowe

### Szybkie, oszczędzające pracę dozowanie

- możliwość przechowywania do 454 kg (1000 funtów) lodu
- wyeliminowanie konieczności używania szufli lub czerpaka do wybierania lodu z zasobnika
- możliwość napełniania do ośmiu 3,6 kg (8-funtowych) worków na minutę
- automatyczny cykl mieszania zapobiega tworzeniu się mostków lodowych
- uruchamiany pedałem i przyciskiem układ automatycznie dozuje lód z prędkością do 55 kg (120 funtów) na minutę

### Świeższy lód

- lód jest dozowany w kolejności pojawienia się w zasobniku

### Kompatybilność lodu

- możliwość dozowania większości rodzajów lodu kostkowego o boku do 2,54 cm (1.00") oraz preferowanego przez klientów lodu typu Chewblet® do większości wózków i pojemników

### Wytrzymała, łatwa w obsłudze konstrukcja

- stanowisko do napełniania umożliwia napełnianie worków o pojemności do 9 kg (20 funtów), a ponadto może być wykorzystywane do napełniania pojemników takich jak pojemniki Totes™ lub małe schładzarki
- możliwość wyjęcia stanowiska do napełniania worków w celu umieszczenia wózków lub schładzarek o wysokości do 74,9 cm (29,50 cala)
- odporny na korozję polietylenowy zasobnik
- elementy dozujące dają się łatwo wyjmować w celu oczyszczenia
- wyjmowane, zamykane, przezroczyste okno zapobiega nieuprawnionemu dostępowi do lodu i umożliwia pełny dostęp w celu oczyszczenia
- możliwość dostępu z przodu i z boku w celu przeprowadzenia konserwacji
- możliwość szybkiego dostosowania sworzni uchwytu worka do użytku z umieszczonymi na drucianym wieszaku workami o otworach od 12,7 cm (5.00") do 25,4 cm (10.00")
- półautomatyczny model SA jest wyposażony w łatwe w użyciu elementy sterowania z uwzględnieniem regulowanego czasu dozowania i dmuchawy do automatycznego otwierania worków

### Gwarancja

- 2 lata na części i robociznę

### Modele SA obejmuj

- 125 worków do lodu o pojemności 3,6 kg (8 funtów) oraz informacje dotyczące ich zamawiania
- stanowisko do napełniania worków
- szczotka do czyszczenia i uchwyt

### Akcesoria

Worki do lodu o pojemności 3,6 kg (8 funtów) (nr prod. 00116434)

Worki do lodu o pojemności 9 kg (20 funtów) (nr prod. 00138370)

Zszywacz mechaniczny Bostitch® P-7 na klamry typu C do zamykania worków (nr prod. 00137711)

Aluminiowe klamry typu C o tępych końcach do zszywacza Bostitch P-7 (nr prod. 00137729)

Przedłużenie nóżek umożliwia podwyższenie urządzenia o 16,51 cm (6.50 cala) w przypadku używania wyższych wózków i pojemników; w zestawie znajduje się regulowane stanowisko do napełniania worków o pojemności do 18 kg (40 funtów) (nr prod. ABLEGEXT)

Zestaw do napełniania dzbanów i schładzarek (nr prod. 00979583)

Konfiguracje modelu			
Pojemność zasobnika lodu	Dozowanie	Napięcie	Numer pozycji
<b>454 kg (1000 funtów)</b>	workowanie i napełnianie wózków lub pojemników	220 V/60/1	<b>DB1000SA</b>
		230 V/50/1	<b>EDB1000SA</b>
	napełnianie wózka lub pojemników	220 V/60/1	<b>DB1000<sup>1</sup></b>

<sup>1</sup> Nie do stosowania w aplikacjach workowych. Nie zawiera podzespołów układu workowania — funkcji dozowania czasowego, dmuchawy do otwierania worków lub stanowiska do napełniania worków.

## Dane techniczne

Maksymalna pojemność zasobnika <sup>1</sup>	454 kg (1000 funtów)
Objętość	0,94 metra sześciennego (33.3 stopy sześciennego)
<b>W1</b> Szerokość	132,1 cm (52.00")
<b>W2</b> Szerokość, górna część zasobnika	124,8 cm (49.12")
<b>D1</b> Głębokość, górna część zasobnika	85,7 cm (33.75")
<b>D2</b> Głębokość, zasobnik z pokrywą	115,6 cm (45.50")
<b>D3</b> Głębokość, zasobnik ze stanowiskiem do napełniania worków	118,7 cm (46.75")
<b>H1</b> Wysokość <sup>2</sup>	182,2 cm (71.75") regulowana
<b>W2</b> Szerokość tacy ociekowej	42,5 cm (16.75")
<b>D4</b> Głębokość tacy ociekowej	25,7 cm (10.12")
<b>D5</b> Głębokość, zasobnik bez pokrywy	86,4 cm (34.00")
<b>B1</b> Wysokość obszaru dozowania	78,7 cm (31.00")
<b>B2</b> Wysokość obszaru napełniania worków	69,5 cm (27.38")
Odstęp instalacyjny	dostęp przez drzwiczki o szer.87,0 cm (34.25")
Odstęp serwisowy	30,5 cm (12.00") z lewej strony
<b>C1</b> Zasilanie elektryczne 220 V/60/1	15 A, przewód o długości 2,1 m (7 stóp) z wtykiem NEMA 6-15
<b>C2</b> Zasilanie elektryczne 230 - 240 V/50/1	5 A, maks. bezpiecznik 15 A. Tylko przewód. Wykonanie instalacji zgodne ze wszystkimi lokalnymi przepisami.
<b>L1</b> Odpływ <sup>3</sup>	1.00" FPT
Szybkość dozowania	do 55 kg (120 funtów) na minutę
Kompatybilność lodu	niepłatkowy, kostka o boku do 2,54 cm (1.00")
Ciężar wysyłkowy	319 kg (704 funty)

UWAGA: Wyłącznie do użytku w pomieszczeniach zamkniętych.

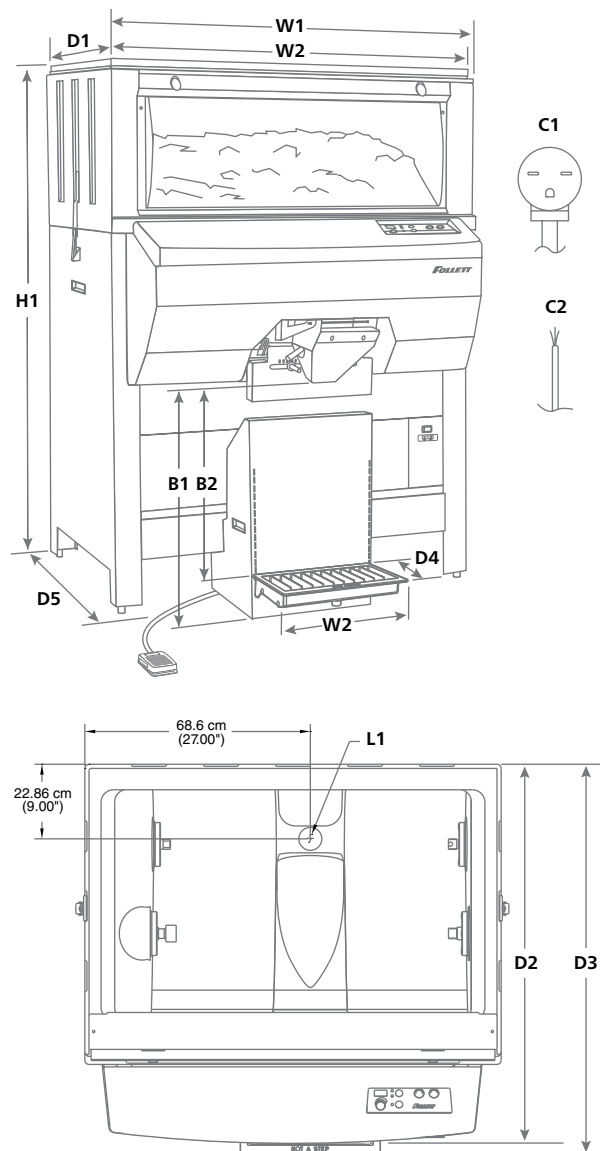
Skrócona specyfikacja techniczna: Automatyczny system do przechowywania i dozowania lodu jest produkowanym przez firmę Follett urządzeniem (wybierz jedno) \_\_\_\_\_ DB1000SA zasilanym napięciem 220 V lub \_\_\_\_\_ EDB1000SA zasilanym napięciem 230 – 240 V, wyposażonym w podwyższony zasobnik i podstawę. Zasobnik może pomieścić do 454 kg (1000 funtów) lodu. Szybkość dozowania wynosi około 55 kg (120 funtów)/min. Dwupołożeniowa zrzutnia lodu z dźwignią wyboru umożliwia napełnianie worków lub innych pojemników. Zamykane, przezroczyste okienko inspekcyjne jest wyposażone w przełącznik blokady, uniemożliwiający uruchomienie urządzenia w przypadku zdemontowania okienka. Zasobnik jest konstrukcją dwusścienną, wykonaną z obrotowo formowanego polietyleny. Wysokowydajny system mieszania jest wyposażony w dwa silniki i mieszadła ze stali nierdzewnej. Śrubowy przenośnik dozujący jest wykonany z obrotowo formowanego tworzywa sztucznego i napędzany silnikiem o mocy 1/4 KM. Uruchamianie funkcji dozowania jest sterowane za pomocą przycisku i pedału. Dozownik jest wyposażony w sworznie do mocowania worków, funkcję dozowania czasowego oraz dmuchawę do automatycznego otwierania worków. DB1000SA i DB1000 spełnia wymagania norm NSF, UL i cUL.

### Uwagi:

- <sup>1</sup> Obliczona w oparciu o objętość zasobnika. Nie uwzględnia pojemności wózka ani pustych przestrzeni spowodowanych usypianiem w kształcie piramidy.
- <sup>2</sup> Wymagane jest stosowanie specjalnej części górnej w przypadku wytwornicy lodu o masie większej niż 363 kg (800 funtów). Dodać 5,40 cm (2.12 cala) do wysokości. Skontaktować się z wytwornią.
- <sup>3</sup> Firma Follett zaleca zainstalowanie odpływu podłogowego z kratką w przypadku wszystkich zasobników lodu.

Lokalnie obowiązujące przepisy ustawodawstwa żywnościowego mogą się różnić. W sprawie wymagań dotyczących paczkowanego lodu należy skontaktować się z lokalnymi władzami.

## Rysunek wymiarowany



Bostitch jest zastrzeżonym znakiem towarowym firmy Stanley Black and Decker.  
ICE PRO i TOTES są znakami towarowymi firmy Follett Products, LLC.  
CHEWBLET i FOLLETT są zastrzeżonymi znakami towarowymi firmy Follett Products, LLC, zarejestrowanymi w USA.  
Firma Follett zastrzega sobie prawo do wprowadzania zmian w specyfikacji technicznej w dowolnym momencie i bez żadnych zobowiązań. Świadczenia certyfikacyjne mogą się różnić w zależności od kraju pochodzenia.

## Zasobnik Ice Pro seria DB1000