



# Série Ice Pro™ DB1000

Système automatique d'ensachage  
et de distribution de glaçons

## Caractéristiques

### Distribution rapide et économique de glaçons

- capacité de stockage jusqu'à 454 kg (1000 lb) de glaçons
- élimine la nécessité d'utiliser une pelle ou une écope pour extraire des glaçons du bac
- permet de remplir jusqu'à 8 sacs de 3,6 kg (8 lb) par minute
- un cycle d'agitation automatique empêche la formation de ponts entre les glaçons
- la manœuvre par pédale et bouton-poussoir permet une distribution automatique de glaçons à un débit pouvant aller jusqu'à 55 kg (120 lb) par minute

### Glaçons distribués sans délai

- les glaçons sont distribués dans l'ordre dans lequel ils ont été fabriqués

### Compatibilité

- distribue la plupart des glaçons d'une taille pouvant aller jusqu'à 2,54 cm (1.00") de côté et les glaçons Chewblet® dans la plupart des chariots et conteneurs

### Construction robuste et ergonomique

- le support de sac est réglable et accepte des sacs pouvant aller jusqu'à 9 kg (20 lb). Il permet de remplir des conteneurs tels que des porte-glaçons Totes™ ou de petites glacières
- le support de sac est amovible pour permettre l'utilisation de chariots ou de glacières d'une hauteur pouvant aller jusqu'à 74,9 cm (29.50")
- bac en polyéthylène résistant à la corrosion
- les composants de distribution sont faciles à déposer pour le nettoyage
- la fenêtre transparente amovible et verrouillable empêche tout accès non autorisé aux glaçons et permet un accès complet pour le nettoyage
- accès par l'avant et le côté pour l'entretien
- les broches support de sac se règlent rapidement pour une utilisation de sacs à glaçons en liasse comportant un orifice central de 12,7 cm (5.00") à 25,4 cm (10.00")
- Le modèle semi-automatique SA dispose de commandes d'utilisation facile avec distribution temporisée réglable et système de soufflage pour ouvrir les sacs automatiquement

### Garantie:

- 2 ans pièces et main-d'œuvre

### Les modèles SA comprennent :

- 125 sacs de glaçons de 3,6 kg (8 lb) avec informations de commande
- support de sac
- brosse de nettoyage et support

## Accessoires

- Sacs de glaçons de 3,6 kg (8 lb) (référence 00116434)
- Sacs de glaçons de 9 kg (20 lb) (référence 00138370)
- Agrafeuse manuelle fixation grillage Bostitch® P7 (référence 00137711)
- Agrafes rondes C en aluminium pour agrafeuse Bostitch P7 (référence 00137729)

La rehausse permet de rehausser l'ensemble de 16,51 cm (6.50") pour une utilisation avec des chariots et conteneurs de grande taille ; inclut un support de sac réglable acceptant des tailles de sac allant jusqu'à 18 kg (40 lb) (référence ABLEGEXT)

Kit de remplissage pour pot et glacière (référence 00979583)

Configurations de modèle			
Capacité de stockage de glaçons	Distribution	Tension	Article n°
<b>454 kg (1000 lb)</b>	Ensachage et remplissage de chariots ou de conteneurs	220 V/60/1	<b>DB1000SA</b>
		230 V/50/1	<b>EDB1000SA</b>
	Remplissage de chariots ou de conteneurs	220 V/60/1	<b>DB1000<sup>1</sup></b>

<sup>1</sup> Ne pas utiliser dans les applications d'ensachage. Ne comprend pas les composants d'ensachage : durée de distribution réglable, soufflage des sacs et support de sacs.

## Spécifications

Capacité maximale du bac <sup>1</sup>	454 kg (1000 lb)
Volume	0,94 m <sup>3</sup> (33.3 cu ft)
<b>W1</b> Largeur	132,1 cm (52.00")
<b>W2</b> Largeur, partie haute du bac	124,8 cm (49.12")
<b>D1</b> Profondeur, partie haute du bac	85,7 cm (33.75")
<b>D2</b> Profondeur, bac avec couvercle	115,6 cm (45.50")
<b>D3</b> Profondeur, bac avec support de sac	118,7 cm (46.75")
<b>H1</b> Hauteur <sup>2</sup>	182,2 cm (71.75") réglable
<b>W2</b> Largeur du bac à égouttures	42,5 cm (16.75")
<b>D4</b> Profondeur du bac à égouttures	25,7 cm (10.12")
<b>D5</b> Profondeur, bac sans couvercle	86,4 cm (34.00")
<b>B1</b> Dégageur pour distribution	78,7 cm (31.00")
<b>B2</b> Dégageur pour distribution avec support de sac	69,5 cm (27.38")
Dégageur pour installation	87,0 cm (34.25") accès porte large
Dégageur pour entretien	30,5 cm (12.00") côté gauche
<b>C1</b> Électricité	cordon 15 A de 2,1 m (7') avec fiche NEMA 6-15
<b>C2</b> Électricité	fusible 5 A max., cordon 15 A seulement. Câble conforme à tous les codes locaux.
<b>L1</b> Évacuation <sup>3</sup>	1.00" FPT
Débit de distribution	jusqu'à 55 kg (120 lb) par minute
Compatibilité	jusqu'à 2,54 cm (1.00") de côté (hors paillettes)
Poids à l'expédition	319 kg (704 lb)

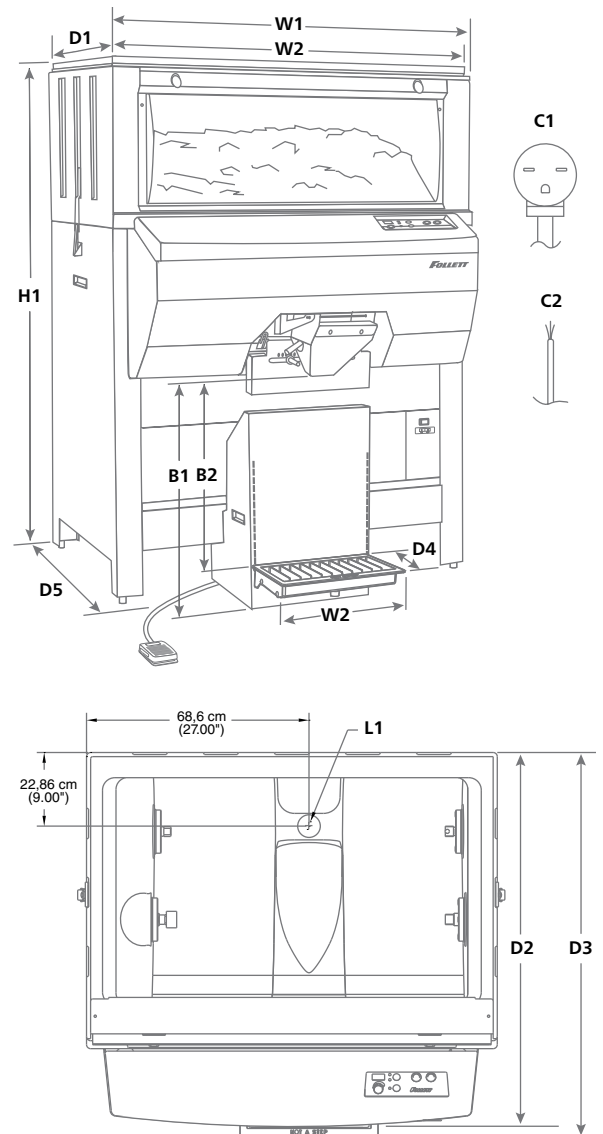
REMARQUES : uniquement destiné à une utilisation à l'intérieur

Formulaire court de spécification : Système de stockage et de distribution automatique de glaçons Follett \_\_\_\_\_ 220 V DB1000SA ou \_\_\_\_\_ 230 - 240 V EDB1000SA (au choix) avec bac surélevé et base. Bac pouvant contenir jusqu'à 454 kg (1000 lb) de glaçons. Débit de distribution de 55 kg (120 lb)/min environ. Deux positions de la goulotte d'évacuation des glaçons permettent de remplir des sacs ou d'autres conteneurs. Le regard transparent verrouillable est muni d'un contacteur de verrouillage pour empêcher tout fonctionnement si le regard est déposé. Trémie à double paroi en polyéthylène rotomoulé. Le système d'agitation robuste comprend deux agitateurs en acier inoxydable et deux moteurs. Vis sans fin de distribution en plastique rotomoulé et entraînée par un moteur de 1/4 HP. Activation de la fonction de distribution commandée par bouton-poussoir et pédale. Distributeur équipé de broches de suspension des sacs, d'une distribution temporisée et d'un système de soufflage pour ouvrir les sacs automatiquement. DB1000 et DB1000SA certifié NSF, UL et cUL

### Remarques :

- <sup>1</sup> Calculée d'après le volume du bac. Ne tient pas compte des vides dus à l'empilement.
  - <sup>2</sup> Partie haute spéciale requise pour les machines à glaçons d'un poids supérieur à 363 kg (800 lb). Ajouter 5,40 cm (2.12") à la hauteur. Contacter l'usine.
  - <sup>3</sup> Follett recommande l'installation d'une évacuation de sol munie d'une grille pour tous les bacs de stockage de glaçons.
- La réglementation relative à l'alimentation varie d'un pays à l'autre. Vérifier la teneur de la réglementation locale en matière de glaçons en sacs.

## Schéma coté



Bostitch est une marque déposée de Stanley Black & Decker.

ICE PRO et TOTES sont des marques de commerce de Follett Products, LLC.

CHEWBLET et FOLLETT sont des marques déposées aux États-Unis de Follett Products, LLC.

Follett se réserve le droit de modifier les spécifications à tout moment sans aucune obligation. Les certifications peuvent varier selon le pays d'origine.