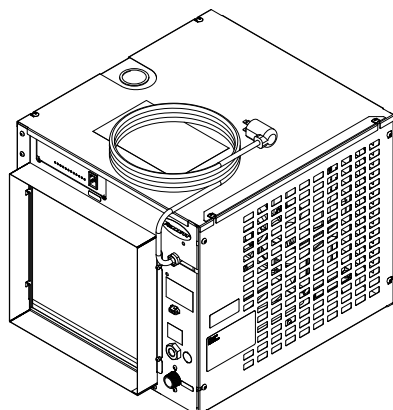
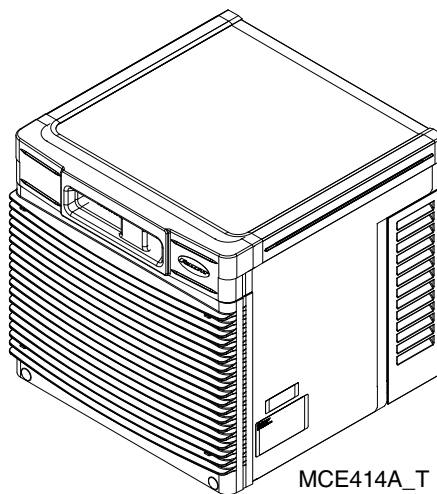


Instrukcja montażu

Na stronie <https://www.follettice.com/technicaldocuments> znajduje się Instrukcja obsługi i konserwacji Państwa urządzenia.



MCE414A_S

MCE414A_T
MFE414A_T**Witamy!**

Sprzęt marki Follett jest znany z wysokiej wydajności, niezawodności i doskonałego wsparcia posprzedażowego. Aby urządzenie działało prawidłowo, należy przed rozpoczęciem montażu uważnie przeczytać niniejszą instrukcję.

Wszelkie pytania z zakresu pomocy technicznej należy kierować do naszego działu pomocy technicznej, dzwoniąc pod numer (877) 612-5086 lub (610) 252-7301.

Kontaktując się z działem pomocy technicznej należy podać numer modelu, numer seryjny oraz dokładnie i wyczerpująco opisać problem.

Pierwsze kroki

Po rozpakowaniu i usunięciu całego materiału opakowaniowego. Sprawdź sprzęt pod kątem ukrytych uszkodzeń transportowych. Każdą przesyłkę należy skontrolować po dostarczeniu. Jeśli widoczne są uszkodzenia, należy odmówić odbioru i podpisać list przewozowy jako „przesyłka uszkodzona”. W ciągu 48 godzin należy powiadomić dział obsługi klienta firmy Follett. Jeśli to możliwe, prosimy o dołączenie dokładnych zdjęć uszkodzenia oraz oryginalnego opakowania, abyśmy mogli rozpocząć procedurę roszczenia o odszkodowanie od spedytora.



OSTRZEŻENIE! Ryzyko pożaru lub eksplozji. Zastosowano łatwopalny czynnik chłodniczy. Postępować dokładnie zgodnie z instrukcją obsługi. Do naprawy wyłącznie przez przeszkolony personel serwisu.



OSTRZEŻENIE! Nie przekłuwać przewodu czynnika chłodniczego. Nie używać tego produktu z łatwopalnymi gazami ani łatwopalnymi rozpuszczalnikami.



OSTRZEŻENIE! W tych urządzeniach nie należy przechowywać łatwopalnych gazów, łatwopalnych cieczy ani łatwopalnych substancji stałych. Nie używać PŁOMIENIA do sprawdzania wycieku gazu.



OSTRZEŻENIE! W żadnym wypadku nie próbować modyfikować ani naprawiać zaworów, regulatorów, złączy, elementów sterujących ani żadnego innego urządzenia. Grozi to wyciekami gazu.



OSTRZEŻENIE! Utrzymywać niezablokowane otwory wentylacyjne.



OSTRZEŻENIE! Uważać, aby nie uszkodzić instalacji chłodniczej urządzenia.



OSTRZEŻENIE! Podłączać wyłącznie do instalacji wody pitnej.



OSTRZEŻENIE!

- Przeczytać dokładnie niniejszą instrukcję przed przystąpieniem do obsługi, instalacji lub konserwacji urządzenia. Nieprzestrzeganie wytycznych zawartych w tej instrukcji może spowodować uszkodzenie mienia, obrażenia lub śmierć.
- Maszyna do lodu zawiera czynnik chłodniczy R290 (propan). R290 (propan) jest palny w stężeniu w powietrzu od około 2,1% do 9,5% objętościowo. R290 (propan) może zapalić się pod wpływem źródła ciepła o temperaturze powyżej 470°C.
- Podczas serwisowania tego urządzenia należy pamiętać o zamknięciu wyłącznika automatycznego i wywieszeniu powiadomienia o wykonywanym serwisowaniu.
- Urządzenie jest zasilane wysokim napięciem elektrycznym i zawiera wsad czynnika chłodniczego. Instalacja i naprawy muszą być wykonywane przez odpowiednio przeszkolonych techników, świadomych niebezpieczeństw związanych z obchodzeniem się z prądem elektrycznym pod wysokim napięciem i czynnikiem chłodniczym pod ciśnieniem. Technik musi także mieć certyfikat w zakresie prawidłowego postępowania z czynnikiem chłodniczym i procedur serwisowych. Podczas pracy z tym sprzętem należy przestrzegać wszystkich procedur blokowania i oznaczania.
- Naprawę układów z czynnikiem R290 należy zawsze przeprowadzać w dobrze wentylowanym pomieszczeniu.
- Ponieważ czynnik R290 jest wysoce łatwopalny, podczas serwisowania układów z R290 wymagany jest detektor wycieku gazu palnego.
- Należy używać wyłącznie części zalecanych lub dostarczonych przez producenta.
- Rutynowe regulacje i procedury konserwacyjne opisane w tej instrukcji nie są objęte gwarancją.
- To urządzenie jest przeznaczone wyłącznie do użytku w pomieszczeniach zamkniętych. Nie instalować ani nie używać tego urządzenia na zewnątrz.
- Zastrzegamy sobie prawo do wprowadzania ulepszeń produktów w dowolnym momencie. Specyfikacje i konstrukcja mogą ulec zmianie bez powiadomienia.
- Podczas wyjmowania ze skrzyni transportowej lub podczas montażu nie należy przechylać urządzenia o kąt większy niż 30° od osi pionowej.
- Niniejsze urządzenie nie nadaje się do montażu w miejscu, w którym mogą być używane strumienie wody.
- Niniejszego urządzenia nie wolno czyścić przy użyciu strumienia wody.
- Konserwacja urządzenia nie może być wykonywana przez dzieci.
- Firma Follett zaleca zamontowanie w instalacji doprowadzającej wodę do wytwornicy lodu systemu filtrów do wody firmy Follett (filtr o standardowej wydajności nr 00130229, filtr o wysokiej wydajności nr 00978957, filtr bezwęglowy o wysokiej wydajności nr 01050442).
- Nie blokować wlotu ani wylotu powietrza.
- Niniejsze urządzenie powinno zostać podłączone na stałe przez wykwalifikowanego technika, zgodnie z przepisami dotyczącymi zastosowania.
- Wykwalifikowana osoba powinna zainstalować łatwo dostępny odłącznik sieci zasilającej.
- Aby uniknąć niebezpieczeństwa, uszkodzony przewód zasilający musi zostać wymieniony przez producenta, przedstawiciela jego sieci serwisowej lub inne odpowiednio wykwalifikowane osoby.
- Niniejsze urządzenie może być używane przez dzieci w wieku 8 lat i powyżej oraz przez osoby z ograniczeniami fizycznymi, czuciowymi lub umysłowymi albo nie mające doświadczenia lub wiedzy, jeśli osoby te znajdują się pod nadzorem bądź otrzymały stosowne instrukcje dotyczące użytkowania urządzenia w bezpieczny sposób i rozumieją związane z tym zagrożenia. Dzieci powinny znajdować się pod nadzorem, aby uniemożliwić im zabawę urządzeniem.
- Niniejsze urządzenie jest przeznaczone do użytku komercyjnego.
- OSTRZEŻENIE! Aby uniknąć zagrożenia wynikającego z niestabilności urządzenia, należy zamocować je zgodnie z instrukcją.
- Gwarancja nie obejmuje instalacji zewnętrznych.
- Aby zminimalizować ryzyko porażenia, należy przed rozpoczęciem prac serwisowych odłączyć zasilanie.
- Podłączać wyłącznie do instalacji wody pitnej.
- Lód jest śliski. Powierzchnie blatów oraz podłóg wokół dyspensera należy utrzymywać w czystości i w stanie wolnym od lodu.
- Lód jest przeznaczony do spożycia. Należy przestrzegać zalecanych instrukcji dotyczących czyszczenia i odkażania urządzenia w celu zachowania czystości wytwarzanego lodu.

Szczegóły techniczne

Zasilanie elektryczne

- Każda wytwornica lodu i dyspenser wymagają odrębnego obwodu elektrycznego z odłącznikiem znajdującym się w odległości do 6 m (10 stóp).
- Wymagane jest uziemienie urządzenia.
- Standardowe elektryczne – 230 V, 50 Hz, 1 faza
- Podłączać do dedykowanego obwodu elektrycznego.
- Maksymalny pobór prądu przez wytwornicę lodu – 5,5 A.
- Wytwornica lodu jest wyposażona w przewód zasilający.

Instalacja wodociągowa

- Przyłącze wody 3/8 cala FPT
- Spust wody 3/4 cala MPT

Uwagi:

- Zaleca się aby przewód spustowy o min. średnicy 1/2 cala miał spadek wynoszący 20 mm na każde 1 cm długości (1/4 cala na stopę).
- Zaleca się zamontowanie zaworu odcięcia wody zasilającej w odległości nieprzekraczającej 3 m (10 stóp), natomiast spust-odpływ należy wykonać ze sztywnej i izolowanej termicznie rurki.
- Firma Follett zaleca zamontowanie w instalacji doprowadzającej wodę do wytwornicy lodu systemu filtrów do wody firmy Follett (filtr o standardowej wydajności nr 00130229, filtr o wysokiej wydajności nr 00978957, filtr bezwęglowy o wysokiej wydajności nr 01050442).

Warunki otoczenia

Temperatura powietrza*	maks. 38°C/100°F	min. 10°C/50°F (najlepsze parametry pracy poniżej 27°C/80°F)
Temperatura wody†	maks. 32°C/90°F	min. 10°C/45°F (najlepsze parametry pracy poniżej 21°C/70°F)
Ciśnienie wody	Maks. 70 PSIG (482 kPa)	Min. 10 PSIG (68 kPa)

* Temperaturę otaczającego powietrza mierzy się na wlocie wężownicy skraplacza chłodzonego powietrzem.

† Temperaturę doprowadzanej wody mierzy się w zbiorniku wody wewnątrz wytwornicy lodu.

Ciężar wysyłkowy

73 kg (160 lb)

Dane techniczne

- Wytwornice lodu mają klasę klimatyczną T, co oznacza, że certyfikacja została przeprowadzona w pomieszczeniu testowym o temperaturze 43°C.

Dane dotyczące ciśnień w układzie chłodniczym

- Odczyty różniące się o 10% od wartości podanych w tabeli należy uważać za normalne.

Dane sprężarki

Chłodzenie powietrzne				
Temperatura powietrza otoczenia	10°C (50°F)	21,1°C (70°F)	32,2°C (90°F)	110°F/43,3°C
Pobór prądu	2,25	2,36	2,46	2,57
Ciśnienie po stronie wysokiego ciśnienia (psi)	105	142	190	245
Ciśnienie po stronie niskiego ciśnienia (psi)	18,5	21	25	27

Wartość prądu przy zablokowanym wirniku

230 V: 18,2 A

Dane motoreduktora	230 V/50 Hz
Prąd motoreduktora	1,3 A (nominalny)

Układ chłodniczy

Ważne: Wszystkie czynności serwisowe w obrębie układu chłodniczego muszą być przeprowadzane zgodnie z obowiązującymi krajowymi i lokalnymi przepisami dotyczącymi użytkowania czynników chłodniczych. Technik serwisowy jest odpowiedzialny za przestrzeganie tych wymagań.

Specyfikacja napełniania układu chłodniczego wytwornicy lodu czynnikiem R404A

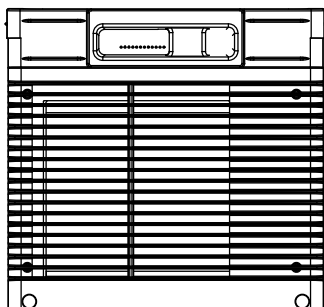
Model	Ilość czynnika	Typ czynnika chłodniczego
E414 230 V, 50 Hz, chłodzony powietrzem	3,5 uncji (100 gramów)	R290

Wymiary i odstępy

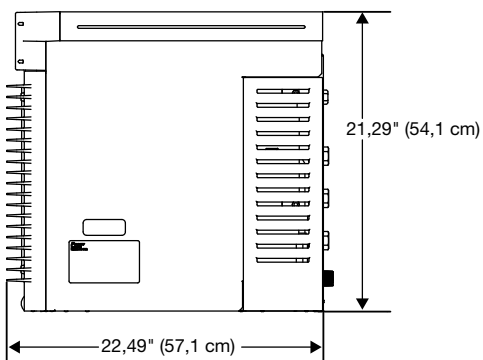
- Cała przednia ściana wytwornicy lodu nie może być niczym zasłonięta i musi znajdować się w takiej odległości od przeszkód/podłączeń, aby możliwy był jej demontaż.
- Nad wytwornicą lodu musi być zachowany odstęp serwisowy wynoszący 30,5 cm (12 cali).
- Między stroną wylotu powietrza chłodzącego z wytwornicy lodu a sąsiadującym sprzętem musi być zachowany minimalny odstęp wynoszący 15,3 cm (6 cali).
- Model MCE414A — między kratkami wylotu i wlotu powietrza chłodzącego maszyny, musi być zachowany odstęp wynoszący minimum 45,7 cm (18 cali) i maksimum 3 m (10 stóp).

MCE414A_T MFE414A_T

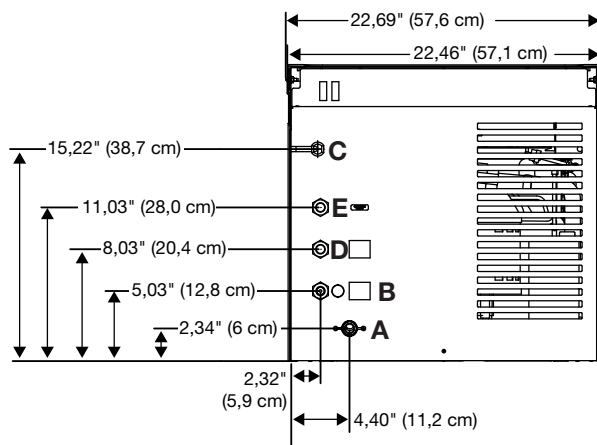
Widok z przodu — do nabudowania



Widok z boku — do nabudowania



Widok z tyłu — do nabudowania

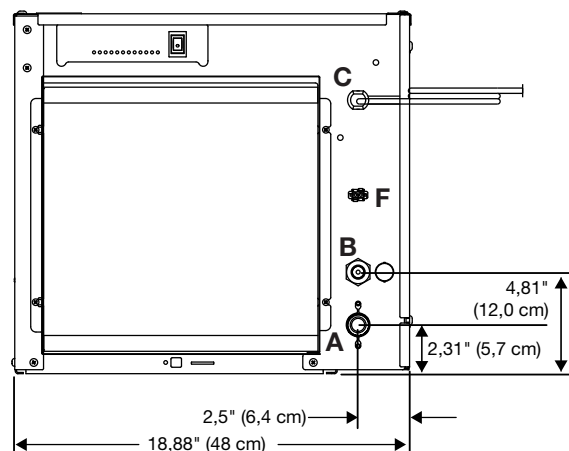


- A — spust wody 3/4 cala MPT
- B — przyłącze wody 3/8 cala FPT
- C — elektryczny przewód zasilający

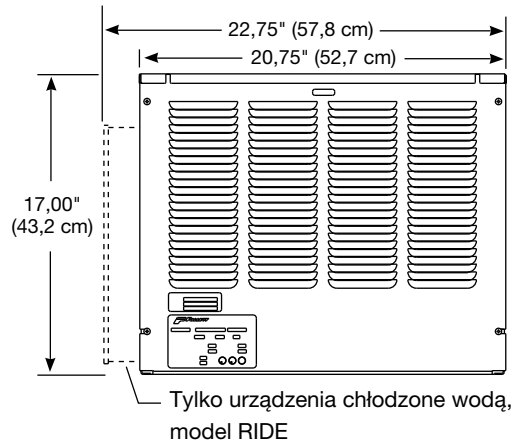
- D — NA
- E — NA
- F — złącze sygnału sterującego z zasobnika lodu (NIE PODŁĄCZAĆ NAPIĘCIA!)

MCE414A_S

Widok z przodu — chłodzone powietrzem



Widok z boku — chłodzone powietrzem



Czyszczenie

Wytwornice i dyspensery lodu firmy Follett, a także dotyczące ich procedury czyszczenia i dezynfekcji, odnoszą się do zasilania ze źródeł wody pitnej. Występowanie lub podejrzenie występowania czynników zakaźnych może wymagać zastosowania dodatkowych środków, łącznie z wymianą podzespołów i podjęciem bardziej kompleksowych sposobów dezynfekcji. Firma Follett zaleca skonsultowanie tych procedur czyszczenia i dezynfekcji z odpowiednimi ekspertami ds. czynników zakaźnych, aby zapewnić całkowite wyeliminowanie problemu.

W celu zapewnienia jak najlepszego funkcjonowania urządzenia i wytwarzania czystego, higienicznego lodu wymagane jest okresowe czyszczenie elementów wytwornicy lodu firmy Follett. Opisane poniżej zalecane procedury czyszczenia powinny być przeprowadzane w zalecanych odstępach czasu, a nawet częściej, jeśli narzucają to warunki środowiskowe.

Czyszczenie skraplacza może być zwykle wykonywane przez personel/użytkownika. Czyszczenie systemu zamiany wody na lód w wytwornicy lodu powinno być wykonywane przez przeszkolony personel techniczny obiektu lub przez autoryzowanego technika serwisowego firmy Follett. Niezależnie do tego, kto wykonuje czyszczenie, obowiązkiem użytkownika urządzenia jest dopilnowanie, aby czyszczenie było wykonywane zgodnie z opisaną poniżej procedurą. Problemy z urządzeniem powstałe w wyniku braku konserwacji prewencyjnej nie będą objęte gwarancją udzielaną przez firmę Follett.

Zalecane interwały czyszczenia

Maestro Plus	Częstotliwość
Rurka odprowadzająca wodę	co tydzień
Miska/taca ociekowa	co tydzień
Powierzchnie zewnętrzne, rurka stacji wodnej	w razie potrzeby
Skraplacz	co miesiąc (tylko chłodzony powietrzem)
Wytwornica lodu	co pół roku
Wąż transportujący	co pół roku

* Wytwornica lodu musi zostać wyczyszczona przed uruchomieniem.

Co tydzień

Obudowę można oczyścić przy użyciu środka do czyszczenia stali nierdzewnej, takiego jak 3M™ Stainless Steel Cleaner & Polish lub jego odpowiednika.

Co miesiąc

Skraplacz (tylko wytwornica lodu chłodzona powietrzem)

1. Przy użyciu odkurzacza lub szczotki o sztywnym włosiu ostrożnie oczyścić lamele i węzownicę skraplacza z kłaczków i zanieczyszczeń, aby zapewnić jej optymalne działanie.
2. Podczas ponownego montażu paneli drzwiowych przed skraplaczem wytwornic lodu w modelach RIDE® należy pamiętać, aby drzwiowe kratki wentylacyjne pokrywały się z kanałem powietrznym skraplacza maszyny.

Co pół roku (częściej, jeśli wymagają tego warunki)

- Procedurą czyszczenia powinny być zawsze objęte: wytwornica lodu oraz zasobnik-zbiornik lodu/dyspenser lodu.
- Układ wytwarzania lodu można czyścić bez jego rozmontowywania/ wymontowywania.

Lista kontrolna narzędzi do czyszczenia

- (1) Plastikowe wiadro o pojemności 6 l (1,5 galona) lub większej
- (2) Czyste ściereczki
- Rękawice sanitarne
- Okulary ochronne
- Środek do czyszczenia wytwornic lodu SafeCLEAN™ Plus
- (2) Sani-Sponge™ (nr katalogowy 00131524 – pojedyncza gąbka)



UWAGA!

- Podczas stosowania środka SafeCLEAN Plus należy nosić gumowe rękawice i okulary ochronne (lub osłonę twarzy).
- Używać wyłącznie środków czyszczących zatwierdzonych przez firmę Follett.
- Nie wolno używać rozpuszczalników, ściernych środków czyszczących, metalowych skrobaków ani ostrych przedmiotów do czyszczenia jakiegokolwiek części dyspensera.

Rozwiązanie SafeCLEAN Plus: Postępuj zgodnie ze wskazówkami na opakowaniu SafeCLEAN Plus, aby wymieszać 1 gal. (3,8 l) roztworu Follett SafeCLEAN Plus. Użyć wody o temperaturze 38°C (100°F).

Procedura czyszczenia

Uwaga: Upewnić się, że wszystkie spusty i rurki spustowe są otwarte i drożne.

1. Jeżeli wytwornica lodu niedawno działała, przed kontynuowaniem upewnij się, że parownik jest całkowicie wolny od lodu. Jeżeli w parowniku znajduje się lód, wykonaj kroki 2–7, używając do usunięcia lodu wyłącznie gorącej wody, a następnie ponownie rozpocznij procedurę czyszczenia.
2. Zdemontować przednią lub górną osłonę.
3. Odłączyć przewód sygnału z zasobnika lodu od skrzynki elektrycznej wytwornicy lodu.
4. Naciśnij przełącznik **CLEAN (CZYSZCZENIE)**. Zaświeci się kontrolka **MAINTENANCE (KONSERWACJA)** i rozpocznie się spust wody z urządzenia. Poczekaj, aż zaświeci się kontrolka **LOW WATER (NISKI POZIOM WODY)**.
5. Zdjąć pokrywkę z pojemnika/wlew na roztwór czyszczący i wlać (ok. 1 kwartę) roztworu środka czyszczącego SafeCLEAN Plus, aż do całkowitego napełnienia systemu wodnego/wytwarzania lodu. Ponownie umieścić pokrywkę na pojemniku/wlewie na roztwór czyszczący.
6. Zaświeci się kontrolka **CLEANER FULL (SYSTEM WODNY URZĄDZENIA WYPEŁNIONY ROZTWOREM)** i w urządzeniu zostanie uruchomiony automatyczny cykl czyszczenia, a następnie trzykrotne płukanie. Powyższa procedura trwa około 15 minut.
7. Po zakończeniu czyszczenia urządzenia kontrolka **MAINTENANCE (KONSERWACJA)** zgaśnie.
8. Usunąć izolację łożyska górnego. Poluzować śrubę krzyżakową na dyszy kompresji lodu, podłączonej do parownika. Zdjąć dyszę kompresji lodu jedynie od strony parownika, pozostawiając drugą stronę podłączoną do węża do transportu lodu.
9. Nasączyć jedną gąbkę Sani-Sponge pozostałym roztworem środka SafeCLEAN Plus.
10. Włożyć gąbkę nasączoną roztworem środka SafeCLEAN Plus do dyszy, po czym włożyć do dyszy suchą gąbkę.
11. Ponownie umieścić dyszę na parowniku i dokręcić śrubę. Upewnić się, że rurka spustowa z dyszy jest podłączona do zbiornika wody w maszynie oraz że rurki odpowietrzające są podłączone do miski ociekowej parownika. Założyć izolację łożyska górnego.
12. Podłączyć przewód sygnału zasobnika lodu. Poczekać, aż lód przepchnie gąbki przez wąż do transportu lodu.
13. Wyjąć gąbki z zasobnika lodu.
14. Zamontować przednią lub górną osłonę.
15. Po upływie 10 minut produkcji lodu, wyrzucić z urządzenia cały lód.
16. Wyczyścić dyspenser/ zasobnik.

Obudowa zewnętrzna

Oczyścić panele ze stali nierdzewnej przy użyciu środka do czyszczenia stali nierdzewnej.

Układ elektryczny



UWAGA!

Aby zapobiec przeciążeniu nadmiarowo-prądowego wyłącznika automatycznego w sieci zasilającej maszynę, należy odczekać 15 minut przed ponownym uruchomieniem urządzenia. Umożliwi to wyrównanie ciśnień w sprężarce i rozmrożenie parownika.

Normalne działanie płytki sterującej

Kontrolki elektronicznej płytki sterującej dostarczają wszystkich informacji niezbędnych do określenia stanu urządzenia. Zielone kontrolki wskazują zwykle uruchomienie lub normalny tryb pracy. Zielone kontrolki zazwyczaj oznaczają „pracę” lub normalne działanie. Żółte kontrolki oznaczają normalne wyłączenie. Czerwone kontrolki zazwyczaj oznaczają stany alarmowe, z których niektóre blokują urządzenie.

Migająca zielona kontrolka POWER wskazuje podłączenie urządzenia do zasilania. Wszystkie pozostałe kontrolki wskazujące stan normalnego trybu pracy opisano poniżej:

Dyspozycja/stan wytwornicy lodu	Warunki pracy
Legenda: ● ŚWIECI ○ NIE ŚWIECI ● ŚWIECI lub NIE ŚWIECI ⊗ MIGA	
1. Wytwornica wytwarza lód. 	1. Normalna praca.
2. Wytwornica nie wytwarza lodu. 	2. Normalne opóźnienie czasowe. Gdy pojemnik napełni się lodem, kontrolka LOW BIN na chwilę gaśnie, a układy chłodnicze i napęd ślimaka natychmiast się wyłączają. (Uwaga: Silnik wentylatora będzie pracował jeszcze przez 10 minut, aby schłodzić skraplacz.) Zaświeci się kontrolka TIME DELAY, rozpoczynając okres opóźnienia. Po upływie opóźnienia urządzenie uruchomi się ponownie, pod warunkiem, że świeci się kontrolka NISKI POJEMNIK.

Ustawienia przełącznika DIP

POŁOŻENIE WYŁ. POŁOŻENIE WŁ.

<p>OFF ON</p> <p>1 Nieużywane</p> <p>2 Cykl uśpienia wyłączony</p> <p>3 SensorSAFE</p> <p>4 Cykl uśpienia</p> <p>5 czas trwania dozowania</p> <p>6 20-minutowa zwłoka czasowa</p> <p>7 Płukanie wyłączone</p> <p>8 Zegar kons. WŁ.</p>	<p>NO</p> <p>1 Nieużywane</p> <p>2 Cykl uśpienia włączony</p> <p>3 Dźwignia</p> <p>4 Cykl uśpienia</p> <p>5 czas trwania dozowania</p> <p>6 60-minutowa zwłoka czasowa</p> <p>7 Płukanie włączone</p> <p>8 Zegar kons. WYŁ.</p>
--	---

Czas trwania dozowania dla cyklu uśpienia

<p>OFF ON</p> <p>1</p> <p>2</p> <p>3</p> <p>4</p> <p>5</p> <p>6</p> <p>7</p> <p>8</p>	<p>4 35 s</p> <p>5</p> <p>4 15 s</p> <p>5</p>	<p>4 5 s</p> <p>5</p> <p>4 60 s</p> <p>5</p>
---	---	--

Rejestracja gwarancji i ocena sprzętu

Dziękujemy za zakup urządzenia marki Follett®. Naszym celem jest dostarczanie produktów i usług najwyższej jakości, dających klientom pełną satysfakcję i wspieranych przez nasze profesjonalne działy obsługi klienta i pomocy technicznej.

Prosimy o dokładne zapoznanie się z instrukcją montażu. Ważnym jest, aby montaż został przeprowadzony zgodnie ze specyfikacją fabryczną, żeby zakupiony sprzęt mógł pracować z pełną wydajnością.

Firma Follett LLC nie ponosi odpowiedzialności za szkody wynikowe, koszty, opłaty za podłączanie lub odłączanie oraz wszelkie straty z powodu awarii maszyny. Pełna wersja gwarancji znajduje się na naszej stronie internetowej www.follettice.com/productwarranties.

Rejestracja produktu pomoże firmie Follett śledzić historię serwisową Państwa produktu na potrzeby zapewniania wsparcia technicznego, a Państwa opinie pomagają nam ulepszać nasze produkty i usługi. Prosimy wejść na stronę www.follettice.com/support i wypełnić formularz rejestracji gwarancji.

Wszystkie pytania prosimy kierować do działu pomocy technicznej Follett pod numer (877) 612-5086 lub (610) 252-7301, z przyjemnością udzielimy pomocy.

Calgon jest zastrzeżonym w USA znakiem towarowym Nu-Calgon.

3M jest znakiem towarowym firmy 3M Company.

SafeCLEAN, SaniSponge i Symphony Plus są znakami towarowymi firmy Follett LLC.

Follett jest zastrzeżonym znakiem towarowym firmy Follett LLC. zarejestrowanym w USA.



801 Church Lane • Easton, PA 18040, USA
Bezpłatny numer tel. (877) 612-5086 • +1 (610) 252-7301
www.follettice.com

Follett Europe Polska Sp. z o.o.
Mokry Dwór 26 c • 83-021 Wiślina, Polska
+48 (58) 785-6140 • Faks: +48 (58) 785-6159
www.folletteurope.com

01556513R03

© Follett Products, LLC 5/23