

Eintürige hochkantige

Eisvorratsbehälter



Branchenexklusives SmartGATE-Eisschild



Merkmale

Konstruktion für sichereren und hygienischeren Eiszugang

- Das branchenexklusive SmartGATE®-Eisschild regelt den Eisfluss, um Verschütten zu reduzieren und Kontakt mit Eis zu begrenzen
- In drei Positionen arretierbar, kehrt leicht in ganz abgesenkte Position zurück, auch bei vollem Behälter
- Besserer Zugang zum Lösen von erstarrtem Eis
- Vorbeugen in den Behälter ist nicht nötig und die Eisentnahme mit Kelle oder Löffel ist hygienischer

Frischeres Eis

- Das Eis, das zuerst hereinkommt, kommt auch zuerst heraus

Eiskompatibilität

- Kompatibel mit allen Eisarten, einschließlich dem von Kunden bevorzugten Chewblet®-Eis

Haltbare, benutzerfreundliche Konstruktion

- Behälteraußenseite aus 100% Edelstahl
- Behälterauskleidung und Oberteil aus korrosionsbeständigem Kunststoff
- Robuste, „offenbleibende“ PowerHinge™-Türangel – einfach mit einer Hand zu öffnen und zu schließen, ohne Sperrklinken
- Eingeformte Dichtung, braucht nie ausgetauscht zu werden

Einfache Installation

- Wird zusammengebaut geliefert, einfach die Beine einschrauben
- Nur 78,7 cm (31.00") tief, passt durch Standard-Türöffnungen, wenn die Vordertür abgenommen wird (4 Schrauben, kein Dichtmittel)

Im Lieferumfang enthalten:

- Maßgeschneidertes korrosionsbeständiges ABS-Oberteil für die meisten beliebten Eismaschinen
- Flexi-Top™-Eisbehälter-Oberteilsystem für 121,9 cm (48.00") und 152,4 cm (60.00") breite Modelle
- Optionale Flexi-Tops sorgen für einfache Behälterausstattung – viele Eismaschinen passen zu einem Oberteil
- 82-oz-Eiskelle aus Kunststoff

Zubehör

SmartCART™-Eiswagen 75 (Artikelnr. 00112771)

Eisschaufel und Hängebügel (Artikelnr. ABICEPADDL46)

Eisharke (Artikelnr. AB36RAKE)

Kunststoff-Eislöffel (Artikelnr. ABICESHOVEL)

Mittlere Behältertrennwand (Nicht verfügbar für die Modelle SG500, SG700, SG1000 und SG2000)

Zusätzliche Wagen und Zubehör (siehe Formblatt Nr. 3435)

Technische Daten

Maximale Behälterkapazität ¹	Siehe Modellübersicht unten
W1 Breite	Siehe Modellübersicht unten
D1 Tiefe	78,7 cm (31.00")
D2 Tiefe mit unterer Türeinheit (für Zugang bei der Installation einfach abzunehmen)	99,1 cm (39.00")
D3 Tiefe bei ganz geöffneter Tür	125,7 cm (49.50")
H1 Höhe (verstellbar)	Siehe Modellübersicht unten
H2 Behälterkantenhöhe	48,3 cm (19.00")
Erforderlicher Türzugang	Siehe Modellübersicht unten
L1 Ablauf ²	1,00" FPT, in der Mitte des Behälterbodens
Eiskompatibilität	Alle Eisarten bis zu 2,54 cm (1.00") Kantenlänge, einschließlich Flockeneis
Liefergewicht	Siehe Modellübersicht unten

HINWEIS: Nur für Anwendungen in Gebäuden

Kurzspezifikation: Eisvorratsbehälter Follett®-Modell _____ mit branchenexklusivem SmartGATE-Eisschild _____, für ein Fassungsvermögen von ca. _____ kg (lb) Eis. Konstruktion von Gehäuse und Rahmen aus geschweißtem Stahl. Oberfläche von Vorderseite, Seiten, Rückseite und Unterseite aus Edelstahl. Behälterauskleidung mit Wänden aus korrosionsbeständigem Polyethylen und Edelstahlboden. Die Isolierung des Behälters ist CARB-konformer Nicht-HFC-Schaum, der für zusätzliche strukturelle Unterstützung mit der Schale und der Auskleidung verbunden ist. Behälteroberseite aus ABS-Kunststoff, maßgeschneidert für die zu verwendende(n) Eismaschine(n). Untere Türgruppe mit Eiszugangstür aus korrosionsbeständigem Polyethylen, Polyethylen-Hebetür mit PowerHinge-Türangel ohne Dichtungen und Arretierungen und SmartGATE-Eisschild innen zur Leitung des Eisflusses in den Eiszugangsbereich und Reduzierung von Verschütten. Gesamte untere Türeinheit einfach abnehmbar für Installationen durch enge Türen. Oberes Inspektionsfenster aus doppelwandigem Kunststoff für erhöhte Haltbarkeit und Reduzierung von Schmelzen und Kondensierung. Behälter mit 15,24-cm (6.00")-Beinen, einstellbar auf 18,42 cm (7.25"). Behälterablauf aus steifem 1.00"-FPT-PVC. Behälter mit NSF-Auflistung.

Garantie: Follett Products, LLC garantiert dem Endbenutzer die Korrosionsfreiheit des Gehäuseäußeren einschließlich Oberseite und Verkleidung sowie der Innenauskleidung während der Nutzungsdauer des Produktes. Die Kosten für Teile und Arbeit bei korrosionsbedingten Reparaturen werden von dieser Garantie abgedeckt. Alle anderen fest eingebauten Komponenten sind gegen Material- und Verarbeitungsschäden bei normalem Einsatz und Wartung für einen Zeitraum von 5 Jahren ab Installationsdatum abgedeckt. Das Installationsdatum darf 90 Tage ab Lieferdatum nicht überschreiten. Die Kosten für Teile und Arbeit bei Reparaturen innerhalb dieser Fünfjahresfrist werden unter dieser Garantie abgedeckt. Demontage der Eismaschine zur Behälterwartung sowie alle damit verbundenen Arbeitskosten werden von dieser Garantie ausdrücklich ausgeschlossen.

Modell	Maximale Behälterkapazität kg (lb) ¹	Kubikinhalt m ³ (cu ft)	Breite - W1 cm (in)	Höhe ^{3,4} - H1 cm (in)	Erforderlicher Türzugang ³ cm (in)	Ungefähres Liefergewicht kg (lb)
SG500S-30 ⁵	209 (460)	0,41 (14.8)	76,2 (30.00)	113,0 (44.50)	78,7 (31.00)	96 (210)
SG700S-30	309 (680)	0,61 (21.7)	76,2 (30.00)	152,4 (60.00)	78,7 (31.00)	97 (212)
SG1000S-36 ⁶	450 (990)	0,88 (31.0)	91,4 (36.00)	176,5 (69.50)	81,3 (32.00)	117 (257)
SG860S-485	391 (860)	0,72 (25.5)	121,9 (48.00)	118,1 (46.50)	81,3 (32.00)	116 (255)
SG1010S-48	454 (1000)	0,90 (31.9)	121,9 (48.00)	142,2 (56.00)	81,3 (32.00)	122 (268)
SG1175S-48	538 (1185)	1,06 (37.6)	121,9 (48.00)	157,5 (62.00)	81,3 (32.00)	136 (298)
SG1300S-48	599 (1320)	1,19 (41.9)	121,9 (48.00)	165,1 (65.00)	81,3 (32.00)	126 (277)
SG1160S-56	531 (1170)	1,06 (37.3)	142,2 (56.00)	142,2 (56.00)	81,3 (32.00)	135 (296)
SG1350S-56	617 (1360)	1,22 (43.2)	142,2 (56.00)	157,5 (62.00)	81,3 (32.00)	147 (322)
SG1080S-60 ⁵	490 (1080)	0,97 (34.3)	152,4 (60.00)	118,1 (46.50)	81,3 (32.00)	161 (355)
SG1325S-60	602 (1325)	1,19 (42.0)	152,4 (60.00)	142,2 (56.00)	81,3 (32.00)	145 (320)
SG1475S-60	676 (1490)	1,34 (47.4)	152,4 (60.00)	157,5 (62.00)	81,3 (32.00)	146 (321)
SG1650S-60	754 (1660)	1,50 (52.8)	152,4 (60.00)	165,1 (65.00)	81,3 (32.00)	155 (340)
SG2000S-60 ⁷	908 (2000)	1,80 (63.5)	152,4 (60.00)	203,2 (80.00)	81,3 (32.00)	173 (382)

¹ Am Kubikinhalt des Behälters berechnet. Berücksichtigt nicht den Wageninhalt oder Leerräume, die durch Verschachtelungen entstehen können.

² Follett empfiehlt die Anbringung eines Bodenablasses mit Gitter an allen Eisvorratsbehältern.

³ Erforderlicher Freiraum für Zugang zum Installationsbereich durch Türen (Abnahme der Türgruppe kann erforderlich sein).

⁴ Für Eismaschinen über 454 kg (1000 lb) ist ein Spezialoberteil erforderlich. Dafür müssen 1,27 cm (0.5") zur Höhe addiert werden. Wenden Sie sich bitte ans Werk.

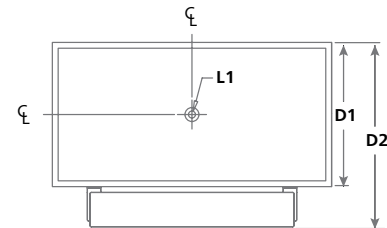
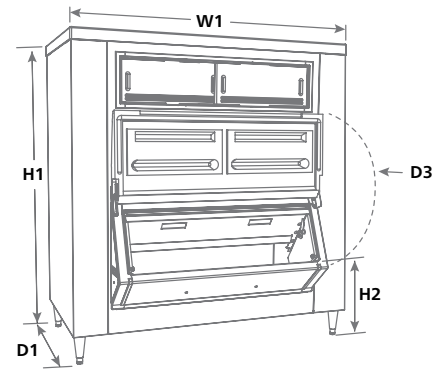
HINWEIS: Nicht verfügbar für die Modelle SG500, SG700 und SG1000.

⁵ SG500S-30, SG860S-48 und SG1080S-60 haben kein oberes Inspektionsfenster.

⁶ SG1000S-36 standardmäßig mit Edelstahlberteile.

⁷ 45,7 cm (18.00") Hülse mit einem Fenster auf Modell SG1475S-60.

Maßzeichnung



FLEXI-TOP, SMARTCART und POWERHINGE sind Warenzeichen der Follett Products, LLC. CHEWBLET, FOLLETT und SMARTGATE sind eingetragene Warenzeichen der Follett Products, LLC, eingetragen in den USA.

Follett behält sich das Recht vor, Spezifikationen jederzeit unverbindlich zu ändern. Zertifizierungen können je nach Ursprungsland abweichen.