

# Jednodrzwiowy zasobnik Ice·Devlce™

Systemy przechowywania, dozowania i transportu lodu



Grawitacyjne dozowanie lodu eliminuje konieczność używania czerpaka



## Cechy użytkowe

### Zaprojektowane z myślą o szybkości, bezpieczeństwie i higienie

- podwyższony zasobnik lodu wykorzystuje siłę ciężkości do dozowania lodu ze zrzutni siedem razy szybciej niż w przypadku używania czerpaka
- dozowanie bezpośrednio do wózka eliminuje konieczność ręcznego czerpania, zapobiegając powstawaniu zanieczyszczeń krzyżowych
- jedyna w branży osłona lodu SmartGATE™ reguluje przepływ lodu w celu zmniejszenia rozsypywania i ograniczenia kontaktu z lodem
- możliwość blokowania w trzech położeniach i łatwy powrót do położenia całkowitego opuszczenia

### Świeższy lód

- lód jest dozowany w kolejności pojawienia się w zasobniku

### Kompatybilność lodu

- kompatybilny z większością rodzajów lodu niepłatkowego, łącznie z preferowanym przez klientów lodem typu Chewblet®

### Wytrzymała, łatwa w obsłudze konstrukcja

- elementy zewnętrzne i podstawa zasobnika wykonane całkowicie ze stali nierdzewnej
- odporna na korozję polietylenowa wykładzina zasobnika i wykonana z tworzywa ABS część górna
- wytrzymały zawias drzwiowy PowerHinge™ typu „stay-open” — łatwe otwieranie i zamykanie jedną ręką bez zatrząsków drzwiowych

### Wózek na lód SmartCART™ 75 umożliwia przejazd przez wąskie przejścia

- powiększone tylne kółka zapewniają dużą zwrotność
- mieści 34 kg (75 funtów) lodu w trzech pojemnikach Totes™

### Łatwy montaż

- w wyposażeniu drzwiczki dostępne zamocowane do korpusu zasobnika
- wynosząca tylko 78,7 cm (31.00 cali) szerokość umożliwia przenoszenie przez standardowe otwory drzwiowe po wymontowaniu zespołu przednich drzwiczek (4 wkręty, bez szczeliwa)
- kolanko odpływowe ze złączem karbowanym 2,54 cm (1.00 cal)

### W zestawie:

- przycinana na wymiar część górna z niekorodującego tworzywa ABS, umożliwiająca współpracę z najpopularniejszymi wytwornicami lodu
- system Flexi-Top™ konstrukcji górnej części zasobnika lodu, przeznaczony dla modeli o szerokości 121,9 cm (48.00 cali) i 152,4 cm (60.00 cali)
- opcjonalny system Flexi-Top zapewnia łatwą współpracę z zasobnikiem lodu — umożliwia umieszczanie na zasobniku wielu różnych wytwornic lodu
- jeden wózek SmartCART 75 do transportu lodu z trzema wyjmowanymi pojemnikami Totes do lodu (inne konfiguracje podano w tabeli na drugiej stronie)
- plastikowy czerpak do lodu o poj. 2,33 l (82 uncje)
- zestaw łopatki i grabie z zawieszanym uchwytem

## Akcesoria

Dodatkowe wózki i akcesoria (patrz formularz nr 3435)

Mokry Dwór 26C 83-021 Wiślina, Poland  
+48 (58) 785-6140 | Fax: +48 (58) 785-6159  
folletteurope.com

801 Church Lane | Easton, PA 18040, USA  
1.610.252.7301 | Fax: +1.610.250.0696 | follettice.com

**FOLLETT**®

## Dane techniczne

Maksymalna pojemność zasobnika <sup>1</sup>	patrz tabela modeli poniżej
<b>W1</b> Szerokość zasobnika	patrz tabela modeli poniżej
<b>D1</b> Głębokość zasobnika <sup>2</sup>	78,7 cm (31.00")
<b>D2</b> Głębokość zasobnika przy całkowite otwartych drzwiczkach	125,7 cm (49.00")
<b>H1</b> Wysokość zasobnika <sup>3</sup> (regulowana)	patrz tabela modeli poniżej
<b>H2</b> Wysokość podstawy zasobnika <sup>4</sup> (regulowana)	62,9 cm (24.75")
<b>H3</b> Prześwit podstawy zasobnika <sup>5</sup> (regulowany)	54,9 cm (21.62")
Wymagany dostęp do drzwiczek <sup>5</sup>	81,3 cm (32.00")
<b>W2</b> Szerokość wózka	54,6 cm (21.50")
<b>D3</b> Głębokość wózka	86,4 cm (34.00")
<b>H4</b> Wysokość wózka przy przedniej krawędzi	52,1 cm (20.50")
<b>H5</b> Wysokość wózka z podniesioną pokrywą	98,1 cm (38.62")
<b>L1</b> Odpływ <sup>6</sup>	złączka 1,00 cal FPT, pośrodku dna zasobnika (kolanko odpływowe w zestawie)
Szybkość dozowania	do 2,3 kg (5 funtów) na sekundę
Kompatybilność lodu	kostki lodu i lodu Chewblet
Ciężar wysyłkowy	patrz tabela modeli poniżej
<b>UWAGA:</b> Wyłącznie do użytku w pomieszczeniach zamkniętych.	

Skrócona specyfikacja techniczna: System Ice-Device jest produkowanym przez firmę Follett modelem \_\_\_\_\_ składającym się z podwyższonego zasobnika, podstawy oraz wózka do transportu lodu i wyposażonym w umieszczoną z przodu zrzutnię lodu oraz jedną w branży osłonę lodu SmartGATE. Zasobnik może pomieścić około \_\_\_\_\_ kg (funtów) lodu. Powierzchnie zewnętrzne zasobnika i podstawy, tj. przód, boki, tył i spód, są wykonane ze stali nierdzewnej. Wykładzina zasobnika wykonana jest z wytrzymałego, niekorodującego polietylenu, dno zaś ze stali nierdzewnej. Izolacja pojemnika powinna być zgodna z CARB pianką inną niż HFC, przyklejonej do obudowy i wykładziny w celu wzmocnienia konstrukcji. Górna część zasobnika wykonana z tworzywa ABS przycinanego na wymiar używanej wytornicy (wytornic) lodu. Zespół dolnych drzwiczek wyposażony w wykonane z niekorodującego polietylenu drzwiczki dostępu do lodu, polietylenową klapę z zawiasem PowerHinge eliminującym konieczność stosowania uszczelek i zaczepów oraz wewnętrzną osłonę lodu SmartGATE w celu niezawodnej kontroli przepływu lodu do obszaru drzwiczek dostępu do lodu. Cały zespół dolnych drzwiczek daje się łatwo demontować w celu ułatwienia przemieszczania przez wąskie drzwi. Górne okienko inspekcyjne (we wszystkich modelach oprócz DEV500SG-30, DEV860SG-48 i DEV1080SG-60) jest wykonane z polietylenu o podwójnych ściankach w celu zwiększenia wytrzymałości i ograniczenia do minimum topnienia lodu i skraplania. Podstawa wózka wykonana z formowanego obrotowo polietylenu i wyposażona w mocowaną zawiasowo plastikową pokrywę i odpływ. Pojemniki Totes są jednoczęściową wypraską z polietylenu z obrotowym uchwytem. Wszystkie modele są wyposażone w regulowane nóżki z kolnierzem. Wszystkie modele mają w wyposażeniu zestaw składający się z łopaty oraz grabi i spełniają wymagania norm NSF.

Gwarancja: Firma Follett Products, LLC gwarantuje początkowemu użytkownik końcowy, łącznie z częścią górną i wykończeniem dekoracyjnym, a także wykładziną wewnątrz pozostaną wolne od korozji przez okres użytkowania produktu. Niniejsza gwarancja obejmuje części i robocizną związaną z naprawą skorodowanych elementów. Wszystkie inne integralne podzespoły są objęte gwarancją dotyczącą wad materiałowych i produkcyjnych w warunkach normalnego użytkowania i serwisowania przez okres 5 lat od daty zainstalowania. Data zainstalowania nie może być późniejsza niż 90 dni od daty wysyłki. Gwarancją objęte są części i robocizna dotycząca napraw wykonywanych w ciągu tego 5-letniego okresu.

Model <sup>7</sup>	z wózkiem SC75	z wózkiem Cambro	z noskiem lodowym Totes <sup>4</sup>	z zestawem bagger <sup>8</sup>	Maks. poj. zasobnika kg (w funtach) <sup>1</sup>	Objętość w stopach m (sześciennych)	Szerokość - <b>W1</b> cm (w calach)	Wysokość <sup>3,4</sup> - <b>H1</b> cm (cale)	Przybliżony ciężar wysyłkowy kg (w funtach)
DEV500SG-30 <sup>7</sup>	-75	-ICS125L	-LP	-BG	209 (460)	0,41 (14.80)	76,2 (30.00)	160,0 (63.00)	164 (361)
DEV700SG-30	-75	-ICS125L	-LP	-BG	309 (680)	0,61 (21.70)	76,2 (30.00)	199,4 (78.50)	180 (396)
DEV860SG-48 <sup>7</sup>	-75	-ICS125L	-LP	-BG	391 (860)	0,72 (25.50)	121,9 (48.00)	166,4 (65.50)	208 (459)
DEV1010SG-48	-75	-ICS125L	-LP	-BG	454 (1000)	0,90 (31.90)	121,9 (48.00)	189,2 (74.50)	209 (460)
DEV1175SG-48	-75	-ICS125L	-LP	-BG	538 (1185)	1,06 (37.60)	121,9 (48.00)	204,5 (80.50)	222 (490)
DEV1300SG-48	-75	-ICS125L	-LP	-BG	599 (1320)	1,19 (41.90)	121,9 (48.00)	213,4 (84.00)	219 (483)
DEV1160SG-56	-75	-ICS125L	-LP	-BG	531 (1170)	1,06 (37.30)	142,2 (56.00)	189,2 (74.50)	217 (479)
DEV1350SG-56	-75	-ICS125L	-LP	-BG	617 (1360)	1,22 (43.20)	142,2 (56.00)	204,5 (80.50)	239 (528)
DEV1080SG-60 <sup>7</sup>	-75	-ICS125L	-LP	-BG	490 (1080)	0,97 (34.30)	152,4 (60.00)	166,4 (65.50)	225 (497)
DEV1325SG-60	-75	-ICS125L	-LP	-BG	602 (1325)	1,19 (42.00)	152,4 (60.00)	189,2 (74.50)	238 (525)
DEV1475SG-60	-75	-ICS125L	-LP	-BG	676 (1490)	1,34 (47.40)	152,4 (60.00)	204,5 (80.50)	238 (525)
DEV1650SG-60	-75	-ICS125L	-LP	-BG	753 (1660)	1,50 (52.80)	152,4 (60.00)	213,4 (84.00)	244 (539)

<sup>1</sup> Obliczona w oparciu o objętość zasobnika. Nie uwzględnia pojemności wózka ani pustych przestrzeni spowodowanych usypywaniem w kształcie piramidy.

<sup>2</sup> Dodać 20,32 cm (8") do głębokości (D) dla zespołu dolnych drzwiczek (dających się łatwo wymontować w celu uzyskania dostępu montażowego).

<sup>3</sup> Wymagane jest stosowanie specjalnej części górnej w przypadku wytornicy lodu o masie większej niż 454 kg (1000 funtów). Dodać 1,27 cm (0.5") do wysokości. Skontaktować się z wytornicą.

**UWAGA:** Niedostępne dla modeli DEV500 i DEV700.

<sup>4</sup> Dostępne są nóżki o wysokości 25,4 cm (10.00"), które zastępują zespół podstawy. Wysokość od podłogi do dolnej części zrzutni wynosi 39,4 cm (15.50 cala). Całkowita wysokość zmniejszona o 37,4 cm (14.75"). W zestawie jeden pojemnik Totes zamiast wózka oraz zrzutnia o szerokości 10,16 cm (4.00").

<sup>5</sup> Wymagana wolna przestrzeń w celu uzyskania dostępu montażowego przez drzwiczki (może wymagać demontażu zespołu drzwiczek).

<sup>6</sup> Firma Follett zaleca zainstalowanie odpływu podłogowego z kratką w przypadku wszystkich zasobników lodu. Przy wyborze miejsca usytuowania odpływu należy wziąć pod uwagę położenie wózka.

<sup>7</sup> Przerzeź wymagana do wyciągnięcia wózka spod zasobnika — minimalna 91,4 cm (36.00 cali), optymalna 101,6 cm (40.00 cali).

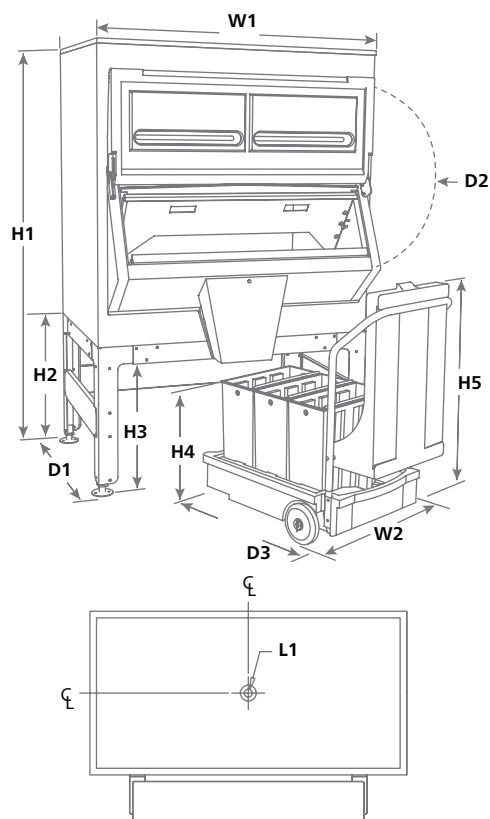
<sup>8</sup> Modele DEV500SG-30, DEV860SG-48 i DEV1080SG-60 nie mają górnego okienka inspekcyjnego.

<sup>9</sup> Zestaw bagger zawiera 250 plastikowych toreb o pojemności 4,5 kg (10 funtów).

## Jedno drzwiowy zasobnik Ice-Device



## Rysunek wymiarowany



FLEXI-TOP ICE-DEVICE, POWERHINGE, SMARTCART I TOTES są znakami towarowymi firmy Follett Products, LLC. CHEWBLETT, FOLLETT I SMARTGATE są zastrzeżonymi znakami towarowymi firmy Follett Products, LLC, zarejestrowanymi w USA. Firma Follett zastrzega sobie prawo do wprowadzania zmian w specyfikacji technicznej w dowolnym momencie i bez żadnych zobowiązań. Świadczenia certyfikacyjne mogą się różnić w zależności od kraju pochodzenia.