

Accessoires de réfrigérateurs et de congélateurs

verticaux à une ou deux portes

Article n° 01311976



Étagère supplémentaire pour réfrigérateur de 11,8 pi³ (modèles REF12-LB)

Espacement de 1,27 cm (1/2") entre les étagères avec l'utilisation d'attaches de support.

- Étagères métalliques à revêtement époxy, ajustables par incréments de 1,27 cm (1/2")
- Étagère unique
- Dimensions des étagères – 45,7 cm x 48,3 cm (18,00" L x 19,00" P)
- Poids à l'expédition : 2,7 kg (6 lb)

Article n° 00927251



Étagères supplémentaires pour réfrigérateurs et congélateurs de 20 pi³ (modèles REF20-LB/FZR20-LB)

Espacement de 1,27 cm (1/2") entre les étagères avec l'utilisation d'attaches de support.

- Étagères métalliques à revêtement époxy, ajustables par incréments de 1,27 cm (1/2")
- Jeu de deux
- Dimensions des étagères – 59,4 cm x 49,5 cm (23,38" L x 19,50" P)
- Dimensions à l'expédition : 61,0 cm x 61,0 cm x 17,8 cm (24,00" x 24,00" x 7,00")
- Poids à l'expédition : 7 kg (16 lb)

Article n° 00927269



Étagères supplémentaires pour réfrigérateurs et congélateurs de 25 et 45 pi³ (REF25-LB/FZR25-LB/REF45-LB)

Espacement de 1,27 cm (1/2") entre les étagères avec l'utilisation d'attaches de support.

- Étagères métalliques à revêtement époxy, ajustables par incréments de 1,27 cm (1/2")
- Jeu de deux
- Dimensions des étagères – 59,4 cm x 64,8 cm (23,38" L x 25,50" P)
- Dimensions à l'expédition – 73,2 cm x 73,7 cm x 20,3 cm (30,00" x 29,00" x 8,00")
- Poids à l'expédition : 8 kg (18 lb)

Article n° 01140458 – REF20/25, REFVAC20/25,
REF45/REFVAC45 avant le numéro de série
Q86639, FZR20/25, FZRVAC20/25



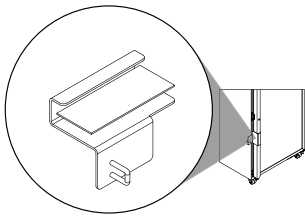
Article n° 01540640 – REF45/REFVAC45 après
numéro de série Q86638 (non représenté)

Sonde RTD « à branchement rapide » de rechange avec certificat NIST de calibrage traçable

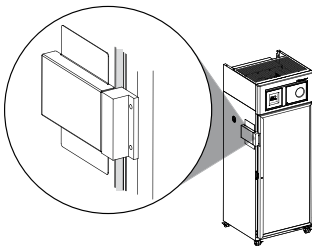
La sonde de température surveille les conditions de température
intérieures d'un réfrigérateur ou d'un congélateur pour garantir un
affichage et des alarmes corrects.

- certificat NIST de calibrage traçable
- Flacon non inclus
- Dimensions à l'expédition – 12,7 cm x 12,7 cm x 20,3 cm (5,00" x 5,00" x 8,00")
- Poids à l'expédition : 0,5 kg (1 lb)

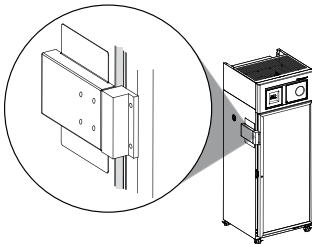
Article n° 00927202 – Pyxis®



Article n° 00966432 – Omnicell®



Article n° 00978296 – medDISPENSE®



Supports de porte compatibles avec le système de distribution de médicaments.

Les supports permettent la bonne installation des appareils de
verrouillage du système de distribution de médicaments sur les
réfrigérateurs et les congélateurs verticaux Follett.

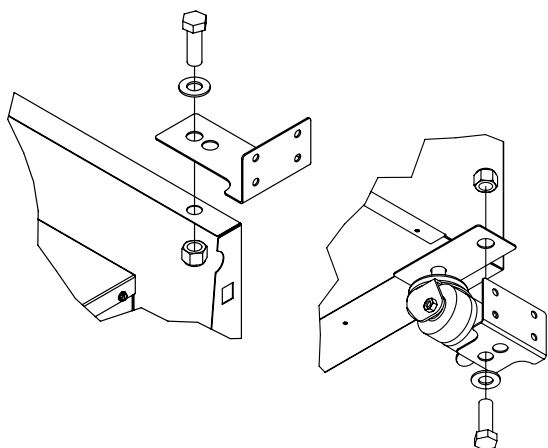
- Dégagement nécessaire pour le boîtier de verrouillage
 - Pyxis – 6,35 cm (2,50") du côté de la poignée
 - Omnicell – 10,16 cm (4,00")
 - medDISPENSE – 10,16 cm (4,00")
- Dimensions à l'expédition
 - Pyxis – 27,9 x 22,9 x 17,8 cm (11" x 9" x 7")
 - Omnicell – 48,3 x 27,9 x 20,3 cm (19" x 11" x 8")
 - medDISPENSE – 40,6 x 33,0 x 17,8 cm (16" x 13" x 7")
- Poids à l'expédition
 - Pyxis – 1 kg (3 lb)
 - Omnicell – 3 kg (7 lb)
 - medDISPENSE – 3 kg (7 lb)

Article n° 00959296

Glycérine

Solution, utilisée comme tampon, pour stabiliser le relevé de la sonde de température afin d'obtenir l'affichage le plus précis possible de la température.

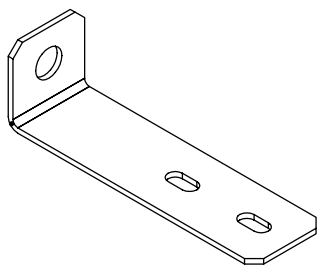
- Flacon de 16 oz
- Dimensions à l'expédition – 27,9 cm x 22,9 cm x 17,8 cm (11,00" x 9,00" x 7,00")
- Poids à l'expédition : 0,9 kg (2 lb)

Article n° 00927194

Kits d'ancrage anti-sismique pour REF/FZR20/25/45

Conçus pour fixer tous les réfrigérateurs et les congélateurs verticaux (sauf les modèles REF12) au mur.

- Comprennent une plaque de fixation, des supports métalliques et de la visserie
- Le certificat contient des informations spécifiques pour garantir la conformité aux 2013 CBC et 2016 CBC
- Dimensions à l'expédition – 27,9 cm x 22,9 cm x 17,8 cm (11,00" x 9,00" x 7,00")
- Poids à l'expédition : 2 kg (3 lb)

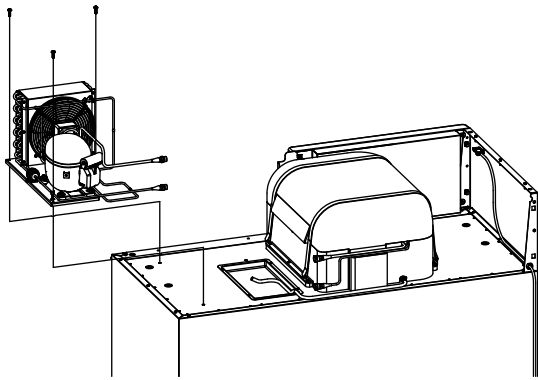
Article n° 01319441

Kits d'ancrage anti-sismique pour REF12

Conçus pour fixer les réfrigérateurs verticaux REF12 au mur.

- Poids à l'expédition : 0,9 kg (2 lb)

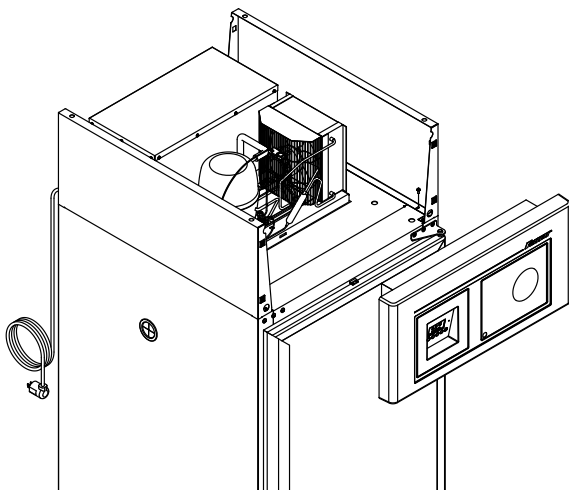
Article n° 01147891



Module frigorifique côté haut de remplacement (unité complète de condensation) pour REF45

- Dimensions à l'expédition : 76,2 cm x 83,8 cm x 83,8 cm (30,00" x 33,00" x 33,00")
- Poids à l'expédition : 35 kg (77 lb)

Article n° 00939785 – Réfrigérateur Article n° 01007004 – Congélateur

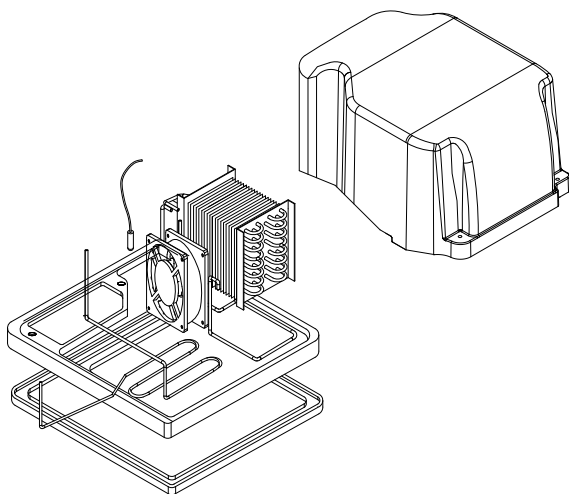


Module CRS (Système frigorifique complet) de rechange pour REF20/25 et FZR20/25

Permet la dépose et le remplacement du système frigorifique en bloc.

- Garantie de 2 ans pour les pièces, 5 ans pour les pièces du compresseur, 2 ans pour la main-d'œuvre
- Dimensions à l'expédition
 - Réfrigérateur : 78,7 cm x 68,6 cm x 58,4 cm (31,00" x 27,00" x 23,00")
 - Congélateur – 78,7 cm x 68,6 cm x 48,3 cm (31,00" x 27,00" x 19,00")
- Poids à l'expédition
 - Réfrigérateur : 48 kg (105 lb)
 - Congélateur : 57 kg (125 lb)

Article n° 01312529



Module CRS (Système frigorifique complet) de rechange pour REF12

Permet la dépose et le remplacement du système frigorifique en bloc.

- Poids à l'expédition : 28 kg (61 lb)

Accessoires de réfrigérateurs et de congélateurs verticaux