



Frente inclinada

depósito de armazenamento de gelo

Características

Capacidades disponíveis de 137 a 454 kg (300 - 1000 lb) e larguras entre 55,9 e 132,1 cm (22.00" - 52.00")

Design conveniente

- abertura da porta de grandes dimensões para acesso máximo
- altura do peitoril baixa permite chegar facilmente ao fundo do depósito
- os depósitos de 55,9 cm (22.00") e 76,2 cm (30.00") adaptam-se às máquinas de gelo compactas para maximizar a produção de gelo e o armazenamento num espaço pequeno

Construção duradoura

- topo totalmente em aço inoxidável, frente e laterais standard
- depósito e suporte da estrutura em aço soldado reforçado
- revestimento interior em polietileno para eliminar a corrosão
- porta elevatória rígida em aço inoxidável isolado com interior em ABS que não mancha
- junta totalmente substituível veda a abertura da porta

Instalação fácil

- fornecido montado, basta aparafusar os pés
- passa em portas de 81,3 cm (32.00") (300-22 passa em portas de 58,4 cm (23.00"))

Acessórios

Carrinho de gelo SmartCART™ 75 (item# 00112771)

Raspadeira de gelo e suporte (item# ABICEPADDL46)

Corredor de plástico para gelo (item# ABICSHOVEL)

Pés em aço inoxidável (item# ABSPECLEGS)

Divisória (item# ABPARTSF65 para 425-30 e 650-44,
item# ABPARTSF95 para 950-48 e 1025-52)

Acessórios e carrinhos adicionais (consultar o documento 3435)

Especificação

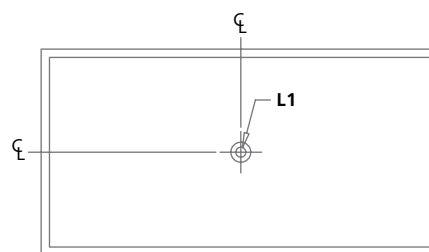
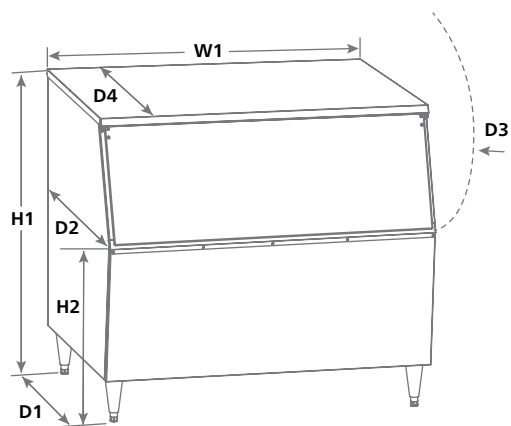
Capacidade máxima do depósito	ver tabela de modelos abaixo
W1 Largura	ver tabela de modelos abaixo
D1 Profundidade na base	ver tabela de modelos abaixo
D2 Profundidade na porta	80,0 cm (31.50")
D3 Profundidade com porta totalmente aberta	105,4 cm (41.50")
D4 Profundidade na superfície superior	27,25 cm (69.22")
H1 Altura (regulável)	ver tabela de modelos abaixo
H2 Altura do peitoril do depósito	ver tabela de modelos abaixo
Largura da porta necessária	ver tabela de modelos abaixo
L1 Dreno ¹	rosca fêmea 1.00",centro do fundo do depósito
Compatibilidade em termos de gelo	todos os tipos de gelo até 2,54 cm (1.00") incluindo gelo em flocos
Peso de transporte	ver tabela de modelos abaixo

NOTA: Apenas para uso no interior de edifícios

Especificações breves: Depósito de armazenamento de gelo Follett® modelo _____. Capacidade de _____, para levar aproximadamente _____ kg (lb) de gelo. Depósito e estrutura em aço soldado. Acabamento exterior na frente e laterais em aço inoxidável com traseira e fundo em aço galvanizado. Interior do depósito com revestimento das paredes em polietileno resistente à corrosão e fundo em aço inoxidável. Isolamento de caixote para ser espuma não HFC compatível com CARB, colada ao depósito e às paredes para maior resistência estrutural. Topo do depósito em aço inoxidável e com corte personalizado para utilização específica de determinada(s) máquina(s) de gelo. Depósito com altura do peitoril da porta convenientemente baixa para permitir o fácil acesso ao gelo no fundo do depósito. Abertura da porta totalmente vedada com junta totalmente substituível. Pés do depósito com 15,24 cm (6.00"), reguláveis até 17,14 cm (6.75"). Dreno do depósito em PVC, rosca fêmea 1.00". Depósito incluído nas listagens do NSF.

Garantia: A Follett Products, LLC garante ao usuário final original que o exterior do depósito, incluindo o topo e o acabamento, bem como o revestimento interior se manterão sem corrosão durante 3 anos a partir da data de instalação. A data de instalação não deve exceder a data de transporte em mais de 90 dias. As peças e mão-de-obra de reparações de corrosão realizadas neste período de 3 anos estão abrangidas ao abrigo desta garantia. Todos os restantes componentes integrantes estão abrangidos contra defeitos de material e fabrico em circunstâncias de utilização e serviço normais por 2 anos a partir da data de instalação. A data de instalação não deve exceder a data de transporte em mais de 90 dias. As peças e mão-de-obra de reparações realizadas neste período de 2 anos estão abrangidas ao abrigo desta garantia. A remoção da máquina de gelo para reparação do depósito e eventuais custos de mão-de-obra incorridos estão expressamente excluídos desta garantia.

Esquema



HORIZON ELITE, MAESTRO PLUS e SMARTCART é uma marca registada da Follett Products, LLC.

FOLLETT é uma marca registada da Follett Products, LLC, registada nos EUA.

A Follett reserva-se o direito de alterar as especificações a qualquer altura sem quaisquer obrigações.

As certificações podem variar consoante o país de origem.

Modelo	Capacidade máxima do depósito kg (lb)	Volume m3 (ft3)	Largura - W1 cm (in)	Profundidade - D1 cm (in)	Altura - H1 cm (in)	Altura do peitoril da porta - H2 cm (in)	Largura da porta necessária cm (in)	Peso de transporte aprox. kg (lb)
300-22 ²	136 (300)	0,27 (9.6)	55,9 (22.00)	74,9 (29.50)	101,6 (40.00)	66,0 (26.00)	58,4 (23.00)	54 (120)
425-30	195 (430)	0,39 (13.8)	76,2 (30.00)	74,9 (29.50)	101,6 (40.00)	66,0 (26.00)	78,7 (31.00)	65 (144)
650-44	299 (660)	0,59 (20.8)	111,8 (44.00)	74,9 (29.50)	101,6 (40.00)	66,0 (26.00)	81,2 (32.00)	81 (178)
950-48	431 (950)	0,85 (30.1)	121,9 (48.00)	71,8 (28.25)	127,0 (50.00)	91,4 (36.00)	81,2 (32.00)	94 (207)
1025-52	467 (1030)	0,92 (32.6)	132,1 (52.00)	71,8 (28.25)	127,0 (50.00)	91,4 (36.00)	81,2 (32.00)	98 (217)

Notas:

¹ A Follett recomenda a instalação de um dreno no piso com grelha para todos os depósitos de armazenamento de gelo.

² Modelo 300-22 apenas para uso com máquinas de gelo Follett® Maestro Plus™ 425 e Horizon Elite™ 710.

