



Eisvorrats- und -transportsystem

Mit Wagenbeladung durch Schwerkraftabgabe

Merkmale

Geschwindigkeit, Sicherheit und Hygiene

- Ein erhöhter Eisvorratsbehälter nutzt die Schwerkraft aus, um Eis über eine Rutsche 15-mal schneller auszugeben als durch Schöpfen möglich ist!
- Durch einmaligen Zug an der Verschlussstange wird der SmartCART™-Eiswagen 240 ohne Handkontakt mit 91 kg (200 lb) Eis gefüllt
- Direkte Ausgabe in einen Wagen macht Schöpfen per Hand überflüssig und trägt zur Vermeidung von Kreuzkontamination bei
- Der Wagen reduziert die Gefahr von Rückenverletzungen, weil keine Eisbehälter mehr getragen werden müssen
- Das branchenexklusive SmartGATE®-Eisschild regelt den Eisfluss, um Verschütten zu reduzieren und Kontakt mit Eis zu begrenzen

Frischeres Eis

- Das Eis, das zuerst hereinkommt, kommt auch zuerst heraus

Eiskompatibilität

- Geeignet für Eiswürfel, Flockeneis und Nuggeteis

Haltbare, benutzerfreundliche Konstruktion

- Behälteraußenfläche und Unterteil vollständig aus Edelstahl
- Behälterauskleidung aus korrosionsbeständigem Polyethylen und maßgeschneidertes Edelstahl-Oberteil
- Robuste, „offenbleibende“ PowerHinge™-Türangel – einfach mit einer Hand zu öffnen und zu schließen, ohne Sperrklinken

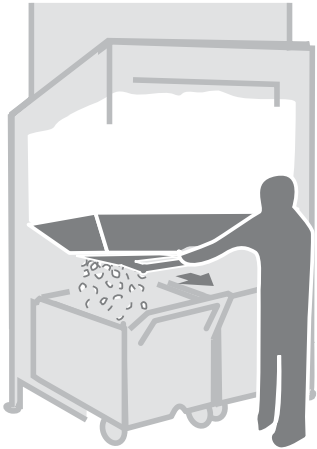
isolierte SmartCART-Wagen 240 aus 100% Kunststoff

- Wagenablauf in das Behältersystem bei Abstellung im Rahmen

Im Lieferumfang enthalten:

- Je nach Modell einer, zwei oder drei SmartCART-Eistransportwagen 240
- Schaufel- und Harkensatz mit Hängebügel

Eisabgabe durch Schwerkraft ohne Löffel



Zubehör

Zusätzliche Totes™-Eisträger (ABICETOTP)

Zusätzliche Wagen und Zubehör (siehe Formblatt Nr. 3435)

Technische Daten

Maximale Behälterkapazität ¹	Siehe Modellübersicht unten
W1 Behälterbreite	Siehe Modellübersicht unten
D1 Behältertiefe ²	101,6 cm (40.00")
D2 Behältertiefe bei ganz geöffneter Tür	Plus 20,32 cm (8.00")
H1 Behälterhöhe (verstellbar) ³	Siehe Modellübersicht unten
H2 Höhe des Behälterunterteils (einstellbar)	98,4 cm (38.75")
Erforderlicher Türzugang	siehe Modellübersicht unten
W2 Wagenbreite	62,23 cm (24.50")
D3 Wagentiefe	105,4 cm (41.50")
H4 Wagenhöhe an Vorderkante	71,1 cm (28.00")
H5 Wagenhöhe an Hinterkante	88,9 cm (35.00")
W3 Trägerbreite	39,7 cm (15.62")
D4 Trägertiefe	18,08 cm (7.12")
H6 Trägerhöhe	38,1 cm (15.00")
C1 Ablauf ⁴	PVC-Steckbuchse mit 1,25" ID (umkehrbar auf gegenüberliegende Seite)
Ausgabegeschwindigkeit	bis zu 2,3 kg (5 lb) pro Sekunde
Eiskompatibilität	Eiswürfel, Chewblet-Eis und anderes Eis außer Flockeneis bis zu 2,54 cm (1.00") Kantenlänge
Liefergewicht	siehe Modellübersicht unten
HINWEIS: Nur für Anwendungen in Gebäuden	

Kurzspezifikation: Eistransportsystem Follett®-Modell _____ mit SmartCART-Eistransportwagen 240. Erhöhter Behälter mit ca. _____ kg (lb) Eisfassungsvermögen. Behälteraussenseite und Sockel vollständig aus Edelstahl. Alle Behälter (außer ITS500NS) mit Polyethylen-Eiszugangstür, Polyethylen-Hebetür mit PowerHinge-Türangel und SmartGATE-Eisschild. Behälteroberseite aus Edelstahl maßgeschneidert für die zu verwendende(n) Eismaschine(n). Behältertrichter aus Polyethylen mit extragroßen Öffnungen zur Erleichterung des Eisflusses. Sockel mit eingebauten Ablauföffnungen für Behälter und Wagen und isolierten Ablaufvertiefungen, Verschlussstür und Ablauf, um Kondensierung minimal zu halten. Wagen aus isoliertem, aus einem Stück geformtem Polyethylen mit Kunststoffdeckel und vier robusten Laufrädern (zwei drehbar mit Trittarretierung und zwei nicht drehbar). Wagen und optionale Totes-Eisträger zum Abstellen unter dem Behälter, wenn sie nicht gebraucht werden, und für Ablauf bei Abstellung im Rahmen. Alle Modelle mit verstellbaren angeflanschten Füßen. Alle Modelle mit einer Schaufel und mit NSF-Auflistung.

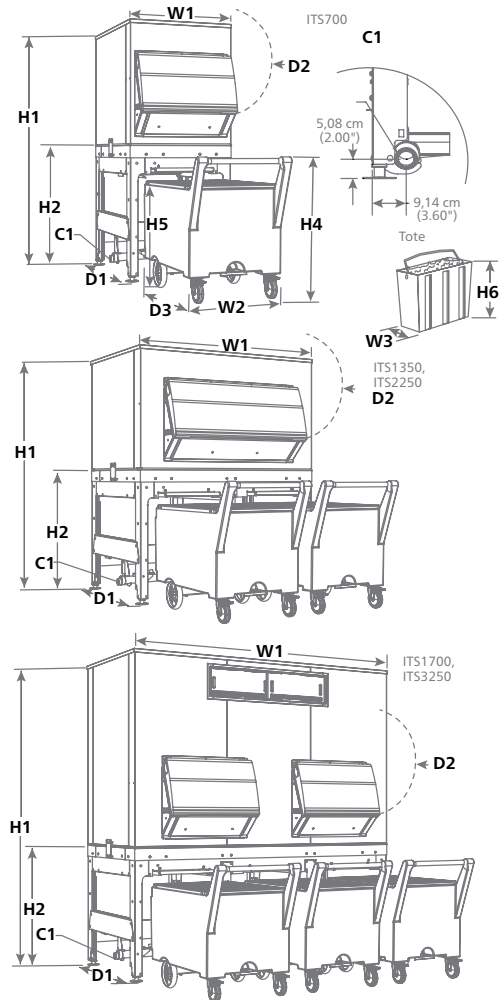
Garantie: Follett Products, LLC garantiert dem ursprünglichen Endbenutzer des Gehäuseäußeren einschließlich Oberseite und Verkleidung sowie der Innenauskleidung für einen Zeitraum von 3 Jahren ab Installationsdatum. Das Installationsdatum darf 90 Tage ab Lieferdatum nicht überschreiten. Die Kosten für Teile und Arbeit bei korrosionsbedingten Reparaturen innerhalb dieser Fünfjahresfrist werden unter dieser Garantie abgedeckt. Alle anderen fest eingebauten Komponenten sind gegen Material- und Verarbeitungsschäden bei normalem Einsatz und Wartung für einen Zeitraum von 5 Jahren ab Installationsdatum abgedeckt. Das Installationsdatum darf 90 Tage ab Lieferdatum nicht überschreiten. Die Kosten für Teile und Arbeit bei Reparaturen innerhalb dieser Fünfjahresfrist werden unter dieser Garantie abgedeckt. Demontage der Eismaschine zur Behälterwartung sowie alle damit verbundenen Arbeitskosten werden von dieser Garantie ausdrücklich ausgeschlossen.

Modell	Anzahl Wagen	Maximale Behälterkapazität ¹ kg (lb)	Maximale Kapazität mit Wagen ⁵ kg (lb)	Kubikinhalt m ³ (cu ft)	Breite - W1 cm (in)	Höhe ³ - H1 cm (in)	Erforderlicher Türzugang ⁶ cm (in)	Ungefähres Liefergewicht kg (lb)
ITS500NS-31 ⁷	1	174 (382)	283 (622)	0,36 (12.70)	78,7 (31.00)5	152,4 (60.00)	81,3 (32.00)	169 (371)
ITS700SG-31	1	296 (652)	405 (892)	0,61 (21.70)	78,7 (31.00)5	190,5 (75.00)	81,3 (32.00)	181 (398)
ITS1350SG-60	2	602 (1327)	711 (1567)	1,25 (44.20)	152,4 (60.00)5	190,5 (75.00)	104,1 (41.00)	324 (712)
ITS2250SG-60	2	968 (2133)	1077 (2373)	2,01 (71.10)	152,4 (60.00)5	246,4 (97.00)	104,1 (41.00)	374 (822)
ITS1700SG-90	3	779 (1716)	901 (1986)	1,65 (58.20)	228,6 (90.00)5	177,8 (70.00)	104,1 (41.00)	444 (978)
ITS3250SG-90	3	1477 (3255)	1586 (3495)	3,07 (108.50)	228,6 (90.00)5	246,4 (97.00)	104,1 (41.00)	521 (1145)

Hinweise:

- Am Kubikinhalt des Behälters berechnet. Berücksichtigt nicht den Wageninhalt oder Leerräume, die durch Verschachtelungen entstehen können.
- Bei einer tieferen Türgruppe müssen 20,32 cm (8.00") zur Tiefe (D) addiert werden (kann für Zugang zum Installationsbereich leicht entfernt werden).
- Für Eismaschinen über 454 kg (1000 lb) ist ein Spezialoberteil erforderlich. Dafür müssen 5,38 cm (2.12") zur Höhe addiert werden. Wenden Sie sich bitte ans Werk.
- Follett empfiehlt die Anbringung eines Bodenablasses mit Gitter an allen Eisvorratsbehältern. Bei Anbringung des Ablasses ist auf die Wagenposition zu achten. Erforderlicher Spielraum, um den Wagen unter dem Behälter herauszuziehen: mindestens 106,7 cm (42.00"), optimal 142,2 cm (56.00").
- Jeder Wagen nimmt ohne optionale Totes-Eisträger 109 kg (240 lb) auf, mit Totes-Eisträgern 68 kg (150 lb).
- Erforderlicher Spielraum für Zugang zum Installationsbereich durch Türen (Abnahme der Türgruppe kann erforderlich sein).
- ITS500NS-31 hat nur Schiebefenster, kein SmartGATE-Eisschild oder Polyethylen-Tür.

Maßzeichnung



ICE•DEVICE, POWERHINGE, SMARTCART und TOTES sind Warenzeichen der Follett Products, LLC. CHEWBLET, FOLLETT und SMARTGATE sind eingetragene Warenzeichen der Follett Products, LLC, eingetragen in den USA. Follett behält sich das Recht vor, Spezifikationen jederzeit unverbindlich zu ändern. Zertifizierungen können je nach Ursprungsland abweichen.

