

Ice•Devlce™ eintürig

Systeme für Aufbewahrung,
Ausgabe und Transport von Eis



Eisabgabe durch Schwerkraft ohne Löffel



Merkmale

Geschwindigkeit, Sicherheit und Hygiene

- Ein erhöhter Eisvorratsbehälter nutzt die Schwerkraft aus, um Eis über eine Rutsche siebenmal schneller auszugeben als durch Schöpfen möglich ist
- Direkte Ausgabe in einen Wagen macht Schöpfen per Hand überflüssig und trägt zur Vermeidung von Kreuzkontamination bei
- Das branchenexklusive SmartGATE®-Eisschild regelt den Eisfluss, um Verschütten zu reduzieren und Kontakt mit Eis zu begrenzen
- In drei Positionen arretierbar, kehrt leicht in ganz abgesenkte Position zurück

Frischeres Eis

- Das Eis, das zuerst hereinkommt, kommt auch zuerst heraus

Eiskompatibilität

- Kompatibel mit den meisten Eisarten außer Flockeneis, einschließlich dem von Kunden bevorzugten Chewblet®-Eis

Haltbare, benutzerfreundliche Konstruktion

- Behälteraußenfläche und Unterteil vollständig aus Edelstahl
- Behälterauskleidung aus korrosionsbeständigem Kunststoff und ABS-Oberteil
- Robuste, „offenbleibende“ PowerHinge™-Türangel – einfach mit einer Hand zu öffnen und zu schließen, ohne Sperrklinken

Eiswagen SmartCART™ 75 für enge Gänge

- Übergroße Hinterräder für leichte Manövrierbarkeit
- Fasst 34 kg (75 lb) Eis in drei Totes™-Eisträgern

Einfache Installation

- Eiszugangstür bei Lieferung am Behältergehäuse befestigt
- Nur 78,7 cm (31.00") breit, passt durch Standard-Türöffnungen, wenn die Vordertür abgenommen wird (4 Schrauben, kein Dichtmittel)
- Ablasskniestück mit 2,54-cm (1.00")-Verschraubung mitgeliefert

Im Lieferumfang enthalten:

- Maßgeschneidertes korrosionsbeständiges ABS-Oberteil für die meisten beliebten Eismaschinen
- Flexi-Top™-Eisbehälter-Oberteilsystem für 121,9 cm (48.00") und 152,4 cm (60.00") breite Modelle
- Optionale Flexi-Tops sorgen für einfache Behälterausstattung – viele Eismaschinen passen zu einem Oberteil
- Ein Eistransportwagen SmartCART 75 mit drei abnehmbaren Totes-Eisträgern (siehe Tabelle auf der Rückseite für andere Konfigurationen)
- 82-oz-Eiskelle aus Kunststoff
- Schaufel- und Harkensatz mit Hängebügel

Zubehör

Zusätzliche Wagen und Zubehör (siehe Formblatt Nr. 3435)

Technische Daten

Maximale Behälterkapazität ¹	siehe Modellübersicht unten
W1 Behälterbreite	siehe Modellübersicht unten
D1 Behältertiefe ²	78,7 cm (31.00")
D2 Behältertiefe bei ganz geöffneter Tür	125,7 cm (49.50")
H1 Behälterhöhe ³ (verstellbar)	siehe Modellübersicht unten
H2 Behälterunterteilhöhe ⁴ (verstellbar)	62,9 cm (24.75")
H3 Lichte Höhe des Behälterunterteils ⁵ (verstellbar)	54,9 cm (21.62")
Erforderlicher Türzugang ⁵	81,3 cm (32.00")
W2 Wagenbreite	54,6 cm (21.50")
D3 Wagentiefe	86,4 cm (34.00")
H4 Wagenhöhe an Vorderkante	52,1 cm (20.50")
H5 Wagenhöhe bei angehobenem Deckel	98,1 cm (38.62")
L1 Ablauf ⁶	1,00" FPT, in der Mitte des Behälterbodens (Ablasskniestück mitgeliefert)
Ausgabegeschwindigkeit	bis zu 2,3 kg (5 lb) pro Sekunde
Eiskompatibilität	würfeleis und Chewblet-Eis
Liefergewicht	siehe Modellübersicht unten
HINWEIS: Nur für Anwendungen in Gebäuden	

Kurzspezifikation: Ice•Device-System Follett-Modell _____ mit hohem Behälter, Unterteil und Eistransportwagensystem mit Eistrutsche vorne und branchenexklusivem SmartGATE-Eisschild. Behälterkapazität ca. _____ kg Eis. Oberfläche von Behälter und Unterteil vorne, an den Seiten, hinten und unten vollständig aus Edelstahl. Behälterauskleidung mit Wänden aus korrosionsbeständigem Polyethylen und Edelstahlboden. Die Isolierung des Behälters ist CARB-konformer Nicht-HFC-Schaum, der für zusätzliche strukturelle Unterstützung mit der Schale und der Auskleidung verbunden ist. Behälteroberseite aus ABS und für die zu verwendende(n) Eismaschine(n) maßgeschneidert. Untere Türereinheit mit Zugangstür aus korrosionsbeständigem Kunststoff, Kunststoff-Hebetür mit PowerHinge ohne Dichtungen und Arretierungen und SmartGATE innen zur Leitung des Eisflusses in den Zugangstürbereich. Gesamte untere Türereinheit einfach abnehmbar für Installationen durch enge Türen. Oberes Inspektionsfenster (an allen Modellen außer DEV500SG-30, DEV860SG-48 und DEV1080SG-30) aus doppelwandigem Kunststoff für erhöhte Haltbarkeit und Reduzierung von Schmelzen und Kondensierung. Wagenunterteil aus rotationsgegossenem Polyethylen mit Kunststoff-Klappdeckel und Ablauf. Träger aus einteiligem geformtem Kunststoff mit schwenkbarem Griff. Abstimmung von Wagen und Trägern unter dem Behälter, wenn sie nicht gebraucht werden. Alle Modelle mit angeflanschten verstellbaren Füßen. Alle Modelle mit Schaufel- und Harkensatz und NSF-Auflistung.

Garantie: Follett Products, LLC garantiert Endbenutzer die Korrosionsfreiheit des Gehäuseäußeren einschließlich Oberseite und Verkleidung sowie der Innenauskleidung während der Nutzungsdauer des Produktes. Die Kosten für Teile und Arbeit bei korrosionsbedingten Reparaturen werden von dieser Garantie abgedeckt. Alle anderen fest eingebauten Komponenten sind gegen Material- und Verarbeitungsschäden bei normalem Einsatz und Wartung für einen Zeitraum von 5 Jahren ab Installationsdatum abgedeckt. Das Installationsdatum darf 90 Tage ab Lieferdatum nicht überschreiten. Die Kosten für Teile und Arbeit bei Reparaturen innerhalb dieser 5-Jahresfrist sind unter dieser Garantie abgedeckt.

Modell ⁷	Mit SC75- Wagen	Mit SC125- Wagen	Mit Cambro- Wagen	Mit Totes-Eisträger ⁴	Mit Bagger-Kit ⁸	Maximale Behälterkapazität kg (lb) ¹	Kubikinhalt m ³ (cu ft)	Breite - W1 cm (in)	Höhe ^{3,4} - H1 cm (in)	Ungefähres Liefergewicht kg (lb)
DEV500SG-30 ⁷	-75	-125	-ICS125L	-LP	-BG	209 (460)	0,41 (14.80)	76,2 (30.00)	160,0 (63.00)	164 (361)
DEV700SG-30	-75	-125	-ICS125L	-LP	-BG	309 (680)	0,61 (21.70)	76,2 (30.00)	199,4 (78.50)	180 (396)
DEV860SG-48 ⁷	-75	-125	-ICS125L	-LP	-BG	391 (860)	0,72 (25.50)	121,9 (48.00)	166,4 (65.50)	208 (459)
DEV1010SG-48	-75	-125	-ICS125L	-LP	-BG	454 (1000)	0,90 (31.90)	121,9 (48.00)	189,2 (74.50)	209 (460)
DEV1175SG-48	-75	-125	-ICS125L	-LP	-BG	538 (1185)	1,06 (37.60)	121,9 (48.00)	204,5 (80.50)	222 (490)
DEV1300SG-48	-75	-125	-ICS125L	-LP	-BG	599 (1320)	1,19 (41.90)	121,9 (48.00)	213,4 (84.00)	219 (483)
DEV1160SG-56	-75	-125	-ICS125L	-LP	-BG	531 (1170)	1,06 (37.30)	142,2 (56.00)	189,2 (74.50)	217 (479)
DEV1350SG-56	-75	-125	-ICS125L	-LP	-BG	617 (1360)	1,22 (43.20)	142,2 (56.00)	204,5 (80.50)	239 (528)
DEV1080SG-60 ⁷	-75	-125	-ICS125L	-LP	-BG	490 (1080)	0,97 (34.30)	152,4 (60.00)	166,4 (65.50)	225 (497)
DEV1325SG-60	-75	-125	-ICS125L	-LP	-BG	602 (1325)	1,19 (42.00)	152,4 (60.00)	189,2 (74.50)	238 (525)
DEV1475SG-60	-75	-125	-ICS125L	-LP	-BG	676 (1490)	1,34 (47.40)	152,4 (60.00)	204,5 (80.50)	238 (525)
DEV1650SG-60	-75	-125	-ICS125L	-LP	-BG	753 (1660)	1,50 (52.80)	152,4 (60.00)	213,4 (84.00)	244 (539)

Hinweise:

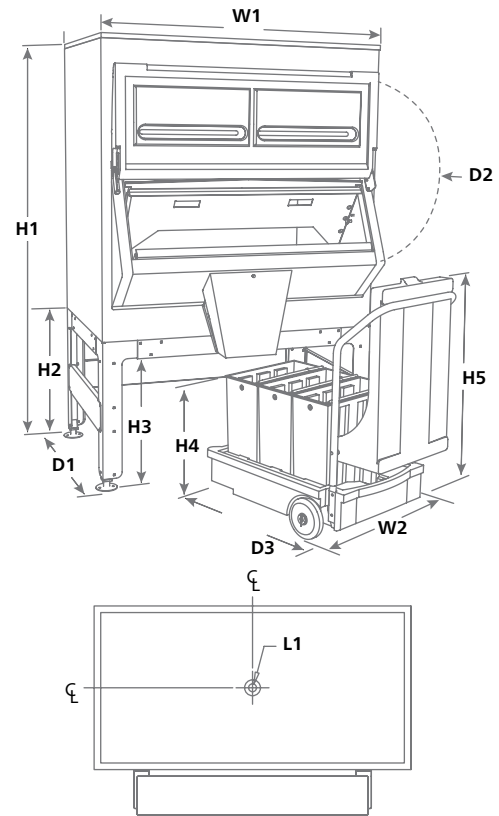
- ¹ Am Kubikinhalt des Behälters berechnet. Berücksichtigt nicht den Wageninhalt oder Leerräume, die durch Verschachtelungen entstehen können.
- ² Bei einer tieferen Türgruppe müssen 20,32 cm (8.00") zur Tiefe (D) addiert werden (kann für Zugang zum Installationsbereich leicht entfernt werden).
- ³ Für Eismaschinen über 454 kg (1000 lb) ist ein Spezialoberteil erforderlich. Dafür müssen 1,27 cm (0.5") zur Höhe addiert werden. Wenden Sie sich bitte ans Werk.
- ⁴ Zum Austausch für das Unterteil sind 25,4-cm (10.00")-Beine erhältlich. Die Höhe vom Boden zur Unterseite der Rutsche beträgt 39,4 cm (15.50"). Gesamthöhe um 37,4 cm (14,75") reduziert. Enthält einen Totes-Eisträger statt Wagen und benutzt eine 10,16-cm (4.00")-Rutsche.
- ⁵ Erforderlicher Spielraum für Zugang zum Installationsbereich durch Türen (Abnahme der Türgruppe kann erforderlich sein).
- ⁶ Follett empfiehlt die Anbringung eines Bodenablasses mit Gitter an allen Eisvorratsbehältern. Bei Anbringung des Ablasses ist auf die Wagenposition zu achten. Erforderlicher Spielraum, um den Wagen unter dem Behälter herauszuziehen: mindestens 91,4 cm (36.00"), optimal 101,6 cm (40.00").
- ⁷ DEV500SG-30, DEV860SG-48 und DEV1080SG-60 haben kein oberes Inspektionsfenster.
- ⁸ Bagger-Kit enthält 250 Plastiktüten mit 4,5 kg (10 lb) Inhalt.

Ice•Device eintürig

9720GER-202208 | © Follett Products, LLC



Maßzeichnung



FLEXI-TOP, ICE•DEVICE, POWERHINGE, SMARTCART und TOTES sind Warenzeichen der Follett Products, LLC. CHEWBLET, FOLLETT und SMARTGATE sind eingetragene Warenzeichen der Follett Products, LLC, eingetragen in den USA. Follett behält sich das Recht vor, Spezifikationen jederzeit unverbindlich zu ändern. Zertifizierungen können je nach Ursprungsland abweichen.

Mokry Dwór 26C 83-021 Wiślnia, Poland
+48 (58) 785-6140 | Fax: +48 (58) 785-6159
folletteurope.com

801 Church Lane | Easton, PA 18040, USA
1.610.252.7301 | Fax: +1.610.250.0696 | follettice.com

