



Ice•Devlce™ de puerta doble

sistemas dispensadores y de almacenamiento y transporte de hielo

Características

Diseñado pensando en la velocidad, la seguridad y la higiene

- el depósito elevado de almacenaje de hielo utiliza la gravedad para servir hielo a través de una rampa 7 veces más rápido que al servirlo con una pala
- al dispensarse directamente en un carro y no servirlo a mano con una pala se evita cualquier contaminación cruzada
- mejor acceso a hielo solidificado y desprendido de manera segura
- al no tener que inclinarse dentro del depósito, el hielo se retira de forma más higiénica, sin usar una pala o una cuchara
- se bloquea en tres posiciones y retrocede fácilmente al tope inferior

Hielo recién hecho

- el primer hielo que se produce es el primero que se sirve

Compatibilidad de tipos de hielo

- Compatible con la mayoría de tipos de hielo que no se astillan, incluyendo el preferido de nuestros clientes, Chewblet®
- las puertas de doble acceso permiten dispensar dos tipos distintos de hielo mediante el uso del accesorio de separación central

Estructura resistente y fácil de usar

- exterior y base completas de acero inoxidable
- revestimiento del depósito de polietileno resistente a la corrosión y tapa cortada a medida de acero inoxidable
- bisagras de las puertas PowerHinge™ "stay-open" – fáciles de abrir y cerrar con una mano, sin topes

El carro de hielo SmartCART™ 75 cabe por los pasillos más estrechos

- ruedas sobredimensionadas para facilitar el manejo
- capacidad de 68 kg (150 lb) en seis cubos de hielo Totes™

Fácil de instalar

- incluye el módulo de la puerta de acceso al hielo unido al suelo del depósito
- codo de desagüe con acoplamiento estriado de 2,54 cm (1.00").

Incluye:

- tapa de acero inoxidable cortada a medida
- dos carros de transporte de hielo SmartCART 75, cada uno de ellos con tres cubos de hielo extraíbles Totes (véase la tabla al anverso para otras configuraciones)
- pala de plástico para hielo de 2,4 l (82 oz)
- juego de pala y rastrillo con soporte colgante

Con el surtidor de hielo por gravedad ya no se necesitan palas



Accesorios

Carros y accesorios adicionales (véase impreso nº 3435)

Especificaciones

Capacidad máxima del depósito ¹	véase la siguiente tabla de modelos
W1 Anchura del depósito	182,9 cm (72.00")
D1 Fondo del depósito ²	véase la siguiente tabla de modelos
D2 Fondo del depósito con la puerta completamente abierta	añadir 47,0 cm (18.50")
H1 Altura del depósito ³ (ajustable)	véase la siguiente tabla de modelos
H2 Altura de la base del depósito (ajustable)	62,9 cm (24.75")
H3 Espacio libre en la base del depósito (ajustable)	54,9 cm (21.62")
Acceso a la puerta obligatorio	véase la siguiente tabla de modelos
W2 Anchura del carro	54,6 cm (21.50")
D3 Fondo del carro	86,4 cm (34.00")
H4 Altura del carro desde el borde frontal	52,1 cm (20.50")
H5 Altura del carro con la cubierta abierta	98,1 cm (38.62")
L1 Desagüe ⁵	conexión hembra de rosca de 1.00", en el centro del fondo del depósito (codo de desagüe incluido en el equipo)
Velocidad de dosificación	hasta 2,3 kg (5 lb) por segundo
Compatibilidad de tipos de hielo	cubos que no se astillan de hasta 2,54 m (1.00")
Peso de envío	véase la siguiente tabla de modelos
NOTA: solo para uso en interior	

Resumen de especificaciones: Sistema Ice•Device de Follett con depósito elevado modelo _____, con base y sistema de transporte que incluye conducto frontal para el hielo y protección contra el hielo SmartGATE, único en la industria. Depósito con capacidad de unos _____ kg (lb) de hielo. Acabado exterior del depósito y de la base de acero inoxidable en el frontal, los laterales, la parte trasera y la parte inferior. Revestimiento del depósito de todos los modelos de polietileno de alta resistencia y no corrosivo. Revestimiento del depósito con paredes de polietileno no corrosivas y suelo de acero inoxidable. Tapa del depósito de acero inoxidable y personalizada a cada máquina de hielo. Puerta inferior con puerta de acceso para hielo de polietileno no corrosivo, puerta elevadora de polietileno con bisagra PowerHinge y sin juntas ni cerrojos, blindaje interior contra el hielo SmartGATE, que controla el caudal del hielo hasta la zona de la puerta de acceso del hielo. Puerta inferior fácilmente extraíble, para instalación a través de puertas pequeñas. Si se usan, las ventanas superiores de inspección de plástico doble moldeado para aumentar la resistencia y minimizar el deshielo y la condensación. Todos los modelos equipados con patas ajustables con reborde. Todos los modelos tienen juego de pala y rastrillo y certificación NSF.

Garantía: Follett Products, LLC garantiza al usuario final que el exterior del equipo, incluyendo la tapa y molduras así como el revestimiento interior, no sufrirá corrosión a lo largo de la vida útil del producto. Quedan cubiertas por la garantía las piezas y mano de obra en caso de corrosión. La garantía cubre los defectos del material y de fabricación del resto de las piezas, bajo un uso y mantenimiento correctos de la máquina, durante un plazo de 5 años tras la instalación. La fecha de instalación no superará los 90 días tras el envío. Las piezas y la mano de obra de las reparaciones dentro de dicho plazo de 5 años están cubiertas por la garantía. Quedan expresamente excluidas de la garantía la retirada de la máquina de hielo para realizar el mantenimiento del depósito así como la mano de obra.

ICE•DEVICE, POWERHINGE, SMARTCART y TOTES son marcas comerciales de Follett Products, LLC.

CHEWBLET, FOLLETT y SMARTGATE son marcas registradas de Follett Products, LLC en EE.UU.

Follett se reserva el derecho de cambiar las especificaciones en cualquier momento y sin ninguna obligación. Las certificaciones pueden variar según el país de origen.

Modelo	Con carro SC75	Con carro SC125	Con carro Cambro	Con el kit bagger	Capacidad máxima del depósito kg (lb) ¹	Volumen cúbico m (cu ft)	Fondo ² - D1 cm (in)	Altura ³ - H1 cm (in)	Acceso obligatorio para la puerta ⁴ cm (in)	Peso aproximado con embalaje kg (lb)
DEV2100SG-72	-75	-125	-ICS125L	-BG	958 (2110)	1,90 (67.1)	101,6 (40.00)	191,8 (75.50)	104,1 (41.00)	381 (841)
DEV2250SG-72	-75	-125	-ICS125L	-BG	1022 (2250)	2,02 (71.5)	121,9 (48.00)	176,5 (69.50)	116,8 (46.00)	344 (863)
DEV2650SG-72	-75	-125	-ICS125L	-BG	1203 (2650)	2,38 (84.0)	101,6 (40.00)	217,2 (85.50)	104,1 (41.00)	428 (943)
DEV3200SG-72	-75	-125	-ICS125L	-BG	1471 (3240)	2,90 (102.7)	121,9 (48.00)	224,8 (88.50)	88,9 (35.00)	519 (1144)
DEV3900SG-72	-75	-125	-ICS125L	-BG	1789 (3940)	3,54 (125.1)	121,9 (48.00)	255,3 (100.50)	111,8 (44.00)	574 (1263)
DEV4600SG-72	-75	-125	-ICS125L	-BG	2107 (4640)	4,17 (147.4)	121,9 (48.00)	284,5 (112.00)	119,4 (47.00)	579 (1276)

Notas:

¹ Calculado según el volumen cúbico del depósito. No refleja la capacidad del carro ni los vacíos que pueden crearse al amontonarse el hielo.

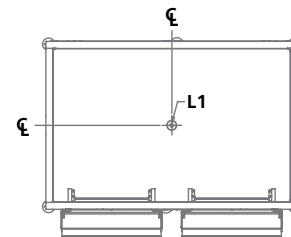
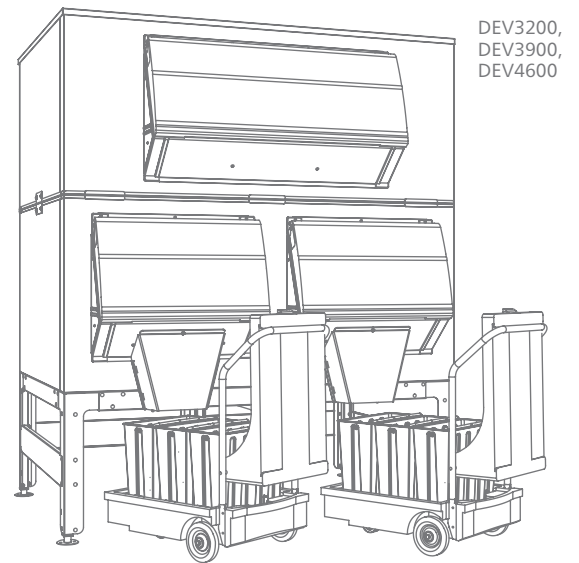
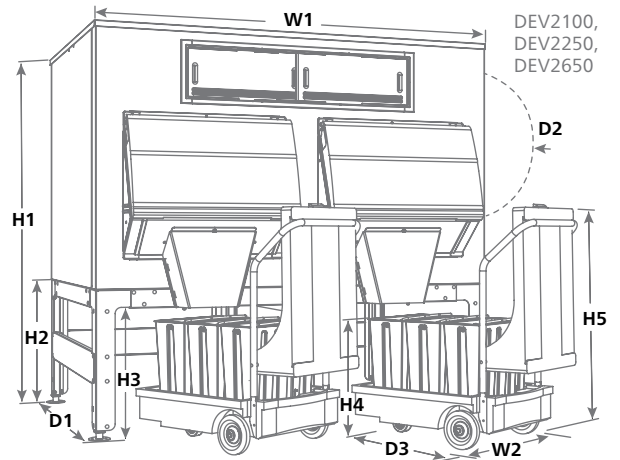
² Añadir 20,32 cm (8.00"), al fondo (D) de la puerta inferior (fácilmente extraíble para acceder a la instalación).

³ Se necesita tapa especial para máquinas de hielo que pesen más de 454 kg (1000 lb). Añadir 5,38 cm (2.12") a la altura. Póngase en contacto con el fabricante.

⁴ Espacio de paso necesario para pasar por puertas e instalación (podría ser necesario retirar el módulo de la puerta).

⁵ Follett recomienda la instalación de un drenaje con rejilla para todos los depósitos de almacenaje de hielo. Tenga en cuenta la ubicación del carro cuando coloque el drenaje. Espacio necesario para sacar el carro del depósito: mínimo 91,4 cm (36.00"), a ser posible 101,6 cm (40.00").

Plano dimensional



Mokry Dwór 26C 83-021 Wiślnia, Poland
+48 (58) 785-6140 | Fax: +48 (58) 785-6159
folletteurope.com

801 Church Lane | Easton, PA 18040, USA
1.610.252.7301 | Fax: +1.610.250.0696 | follettice.com

FOLLETT

