

Série Ice Pro™ DB650

Système automatique d'ensachage
et de distribution de glaçons



Configurations de modèle		
Capacité de stockage de glaçons	Tension	Article n°
295 kg (650 lb)	220 V/60/1	DB650SA
	230 V/50/1	EDB650SA

Caractéristiques

Distribution rapide et économique de glaçons

- capacité de stockage jusqu'à 295 kg (650 lb) de glaçons
- élimine la nécessité d'utiliser une pelle ou une écope pour extraire des glaçons du bac
- permet de remplir jusqu'à 8 sacs de 3,6 kg (8 lb) par minute
- un cycle d'agitation automatique empêche la formation de ponts entre les glaçons
- la manœuvre par bouton-poussoir permet une distribution automatique de glaçons à un débit pouvant aller jusqu'à 34 kg (75 lb)/min

Glaçons distribués sans délai

- les glaçons sont distribués dans l'ordre dans lequel ils ont été fabriqués

Compatibilité

- distribue la plupart des glaçons d'une taille pouvant aller jusqu'à 2,54 cm (1.00") de côté et les glaçons Chewblet® dans la plupart des chariots et conteneurs

Construction robuste et ergonomique

- le support de sac est réglable et accepte des sacs pouvant aller jusqu'à 9 kg (20 lb). Il permet de remplir des conteneurs tels que des porte-glaçons Totes™ ou de petites glacières
- le support de sac est amovible pour permettre l'utilisation de chariots ou de glacières d'une hauteur pouvant aller jusqu'à 71,1 cm (28.00")
- Commandes d'utilisation facile avec bouton-poussoir ou distribution temporisée
- Dispositif d'ouverture automatique des sacs par soufflage
- bac en polyéthylène résistant à la corrosion
- les composants de distribution sont faciles à déposer pour le nettoyage
- la fenêtre transparente amovible et verrouillable empêche tout accès non autorisé aux glaçons et permet un accès complet pour le nettoyage
- accès par l'avant et le côté pour l'entretien
- les broches support de sac se règlent rapidement pour une utilisation de sacs à glaçons en liasse comportant un orifice central de 12,7 cm (5.00") à 25,4 cm (10.00")

Accessoires fournis :

- 125 sacs de glaçons de 3,6 kg (8 lb) avec informations de commande
- support de sac
- brosse de nettoyage et support

Accessoires

- sacs de glaçons de 3,6 kg (8 lb) (référence 00116434)
- sacs de glaçons de 9 kg (20 lb) (référence 00138370)
- Agrafeuse manuelle fixation grillage Bostitch® P7 (référence 00137711)
- Agrafes rondes C en aluminium pour agrafeuse Bostitch P7 (référence 00137729)
- Pédale (référence 00932517)
- Kit de remplissage pour pot et glacière (référence 00979013)

Spécifications

Capacité maximale du bac ¹	295 kg (650 lb)
Volume	0,57 m ³ (20 cu ft)
W1 Largeur	85,7 cm (33.75")
W2 Largeur, partie haute du bac	77,1 cm (30.38")
D1 Profondeur, sans support de sac	118,7 cm (46.75")
D2 Profondeur, partie haute du bac	79,4 cm (31.25")
D3 Profondeur, avec support de sac	122,6 cm (48.25")
H1 Hauteur ²	165,1 cm (65.00") réglable
W3 Largeur du bac à égouttures	42,5 cm (16.75")
D4 Profondeur du bac à égouttures	25,7 cm (10.12")
L1 Dégagement pour distribution	71,1 cm (28.00")
L2 Dégagement pour distribution avec support de sac	66,0 cm (26.00")
Dégagement pour installation	87,0 cm (34.25") accès porte large
Dégagement pour entretien	30,5 cm (12.00") côté droit
C1 Électricité ³	fusible 2,5 A max., cordon 15 A de 2,1 m (7') avec fiche NEMA 6-15.
C2 Électricité ³	fusible 2,4 A max., cordon 15 A seulement. Câble conforme à tous les codes locaux.
L3 Évacuation ⁴	1.00" FPT
Débit de distribution	jusqu'à 34 kg (75 lb) par minute
Compatibilité	jusqu'à 2,54 cm (1.00") de côté (hors paillettes)
Poids à l'expédition	205 kg (460 lb)

REMARQUES : uniquement destiné à une utilisation à l'intérieur

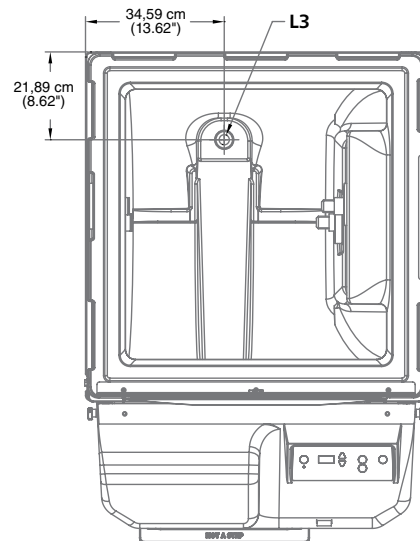
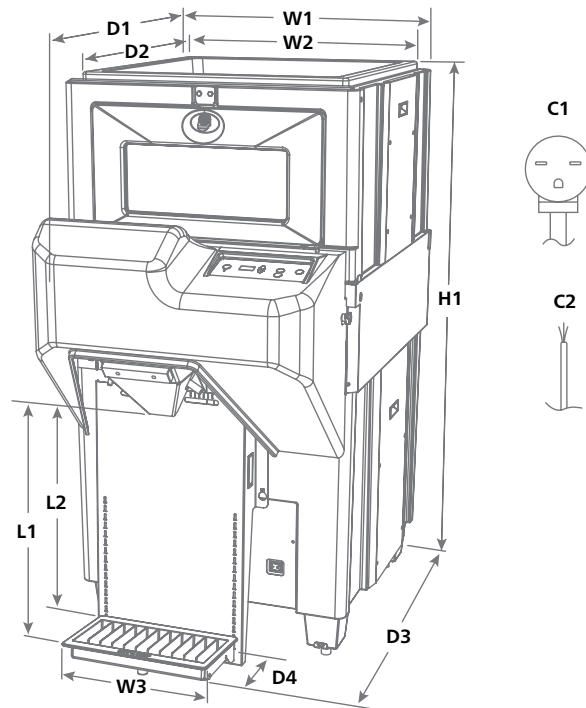
FORMULAIRE COURT DE SPÉCIFICATION : Système de stockage et de distribution automatique de glaçons Follett _____ 220 V DB650SA ou _____ 230 - 240 V EDB650SA (au choix) avec bac surélevé et base. Bac pouvant contenir jusqu'à 295 kg (650 lb) de glaçons. Débit de distribution de 34 kg (75 lb)/min environ. Deux positions de la goulotte d'évacuation des glaçons permettent de remplir des sacs ou d'autres conteneurs. Le regard transparent verrouillable est muni d'un contacteur de verrouillage pour empêcher tout fonctionnement si le regard est déposé. Trémie à double paroi en polyéthylène rotomoulé. Le système d'agitation robuste comprend deux agitateurs en acier inoxydable et deux moteurs. Vis sans fin de distribution en plastique rotomoulé et entraînée par un moteur de 1/4 HP. Activation de la fonction de distribution commandée par bouton-poussoir. Distributeur équipé de broches de suspension des sacs, d'une distribution temporisée et d'un système de soufflage pour ouvrir les sacs automatiquement. Distributeur homologué NSF (National Sanitation Foundation), UL (Underwriter's Laboratories) et cUL (Canadian Underwriter's Laboratories).

Garantie : Follett LLC accorde à l'utilisateur final d'origine une garantie pièces et main-d'œuvre de 2 ans à partir de la date d'installation sous réserve d'une utilisation et d'une maintenance normales. L'installation doit avoir lieu dans un délai inférieur ou égal à 90 jours à partir de la date d'expédition. La présente garantie couvre les pièces et la main d'œuvre requises pour une réparation au cours de cette période de 2 ans. La dépose de la machine à glaçons pour entretenir le bac et tous les frais de main d'œuvre engagés à cette fin sont expressément exclus de la présente garantie.

Remarques :

- ¹ Calculée d'après le volume du bac. Ne tient pas compte des vides dus à l'empilement.
 - ² Partie haute spéciale requise pour les machines à glaçons d'une largeur inférieure à 76,2 cm (30,00") et les machines Follett Série Horizon™. Ajouter 4,44 cm (1.75") à la hauteur.
 - ³ C1, C2 : à moins de 2,1 m (7') de l'angle arrière droit
 - ⁴ Follett recommande l'installation d'une évacuation de sol munie d'une grille pour tous les bacs de stockage de glaçons.
- La réglementation relative à l'alimentation varie d'un pays à l'autre. Vérifier la teneur de la réglementation locale en matière de glaçons en sacs.

Schéma coté



Bostitch est une marque déposée de Stanley Black & Decker.
HORIZON ELITE, ICE PRO et TOTES sont des marques de commerce de Follett Products, LLC.
CHEWBLET et FOLLETT sont des marques déposées aux États-Unis de Follett Products, LLC.
Follett se réserve le droit de modifier les spécifications à tout moment sans aucune obligation. Les certifications peuvent varier selon le pays d'origine.