

Zasobnik Ice Pro™ seria DB650

System automatycznego workowania i dozowania lodu



Konfiguracje modelu		
Pojemność zasobnika lodu	Napięcie	Numer pozycji
295 kg (650 funtów)	220 V/60/1	DB650SA
	230 V/50/1	EDB650SA

Cechy użytkowe

Szybkie, oszczędzające pracę dozowanie

- możliwość przechowywania do 295 kg (650 funtów) lodu
- wyeliminowanie konieczności używania szuflki lub czerpaka do wybierania lodu z zasobnika
- możliwość napełniania do ośmiu 3,6 kg (8-funtowych) worków na minutę
- automatyczny cykl mieszania zapobiega tworzeniu się mostków lodowych
- uruchamiany przyciskiem układ automatycznie dozuje lód z prędkością do 34 kg (75 funtów)/min

Świeższy lód

- lód jest dozowany w kolejności pojawienia się w zasobniku

Kompatybilność lodu

- możliwość dozowania większości rodzajów lodu kostkowego o boku do 2,54 cm (1.00 cal) oraz preferowanego przez klientów lodu typu Chewblet® do większości wózków i pojemników

Wytrzymała, łatwa w obsłudze konstrukcja

- stanowisko do napełniania umożliwia napełnianie worków o pojemności do 9 kg (20 funtów), a ponadto może być wykorzystywane do napełniania pojemników takich jak pojemniki Totes™ lub małe schładzarki
- możliwość wyjęcia stanowiska do napełniania worków w celu umieszczenia wózków lub schładzarek o wysokości do 71,1 cm (28.00 cali)
- łatwe w użyciu elementy sterowania umożliwiające uruchamianie przyciskiem lub dozowanie czasowe
- dmuchawa umożliwiająca automatyczne otwieranie worków
- odporny na korozję polietylenowy zasobnik
- elementy dozujące dają się łatwo wyjmować w celu oczyszczenia
- wyjmowane, zamykane, przezroczyste okno zapobiega nieuprawnionemu dostępowi do lodu i umożliwia pełny dostęp w celu oczyszczenia
- możliwość dostępu z przodu i z boku w celu przeprowadzenia konserwacji
- możliwość szybkiego dostosowania sworzni uchwytu worka do użytku z umieszczonymi na drucianym wieszaku workami o otworach od 12,7 cm (5.00 cali) do 25,4 cm (10.00 cali)

W zestawie:

- 125 worków do lodu o pojemności 3,6 kg (8 funtów) oraz informacje dotyczące ich zamawiania
- stanowisko do napełniania worków
- szczotka do czyszczenia i uchwyt

Akcesoria

Worki do lodu o pojemności 3,6 kg (8 funtów) (nr prod. 00116434)

Worki do lodu o pojemności 9 kg (20 funtów) (nr prod. 00138370)

Zszywacz mechaniczny Bostitch® P-7 na klamry typu C do zamykania worków (nr prod. 00137711)

Aluminiowe klamry typu C o tępych końcach do zszywacza Bostitch P-7 (nr prod. 00137729)

Pedał (nr prod. 00932517)

Zestaw do napełniania dzbanów i schładzarek (nr prod. 00979013)

Dane techniczne

Maksymalna pojemność zasobnika ¹	295 kg (650 funtów)
Objętość	0,57 metra sześciennego (20 stóp sześciennych)
W1 Szerokość	85,7 cm (33.75")
W2 Szerokość, górna część zasobnika	77,1 cm (30.38")
D1 Głębokość, bez stanowiska do napełniania worków	118,7 cm (46.75")
D2 Głębokość, część górna zasobnika	79,4 cm (31.25")
D3 Głębokość, ze stanowiskiem do napełniania worków	122,6 cm (48.25")
H1 Wysokość ²	165,1 cm (65.00") regulowana
W3 Szerokość tacy ociekowej	42,5 cm (16.75")
D4 Głębokość tacy ociekowej	25,7 cm (10.12")
L1 Wysokość obszaru dozowania	71,1 cm (28.00")
L2 Wysokość obszaru napełniania worków	66,0 cm (26.00")
Odstęp instalacyjny	dostęp przez drzwiczki o szer.87,0 cm (34.25")
Odstęp serwisowy	30,5 cm (12.00") z prawej strony
C1 Zasilanie elektryczne ³ 220 V/60/1	2,5 A; maks. bezpiecznik 15 A, przewód o długości 2,1 m (7 stóp) z wtykiem NEMA 6-15.
C2 Zasilanie elektryczne ³ 230 - 240 V/50/1	2,4 A; maks. bezpiecznik 15 A. Tylko przewód. Wykonanie instalacji zgodne ze wszystkimi lokalnymi przepisami.
L3 Odpływ ⁴	1.00" FPT
Szybkość dozowania	do 34 kg (75 funtów) na minutę
Kompatybilność lodu	niepłatkowy, kostka o boku do 2,54 cm (1.00")
Ciężar wysyłkowy	205 kg (460 funtów)

UWAGA: Wyłącznie do użytku w pomieszczeniach zamkniętych.

SKRÓCONA SPECYFIKACJA TECHNICZNA: Automatem system do przechowywania i dozowania lodu jest produkowanym przez firmę Follett urządzeniem (wybierz jedno) _____ DB650SA zasilanym napięciem 220 V lub _____ EDB650SA zasilanym napięciem 230 – 240 V, wyposażonym w podwyższony zasobnik i podstawę. Zasobnik może pomieścić do 295 kg (650 funtów) lodu. Szybkość dozowania wynosi około 34 kg (75 funtów)/min. Dwupołożeniowa zrzutnia lodu z dźwignią wyboru umożliwia napełnianie worków lub innych pojemników. Zamykane, przezroczyste okienko inspekcyjne jest wyposażone w przełącznik blokady, uniemożliwiający uruchomienie urządzenia w przypadku zdemontowania okienka. Zasobnik jest konstrukcją dwuścienną, wykonaną z obrotowo formowanego polietyleny. Wysokowydajny system mieszania jest wyposażony w dwa silniki i mieszadła ze stali nierdzewnej. Śrubowy przenośnik dozujący jest wykonany z obrotowo formowanego tworzywa sztucznego i napędzany silnikiem o mocy 1/4 KM. Uruchamianie funkcji dozowania jest sterowane za pomocą przycisku. Dozownik jest wyposażony w sworznie do mocowania worków, funkcję dozowania czasowego oraz dmuchawę do automatycznego otwierania worków. Dozownik spełnia wymagania norm NSF, UL i cUL.

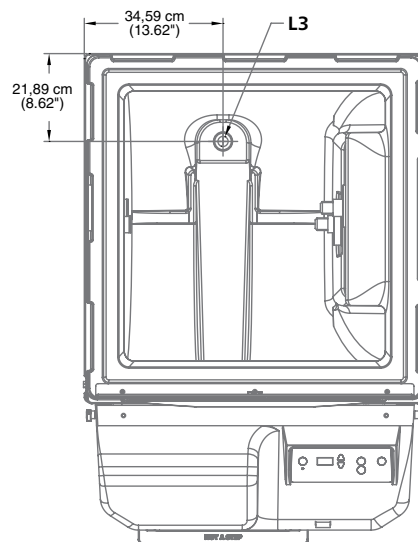
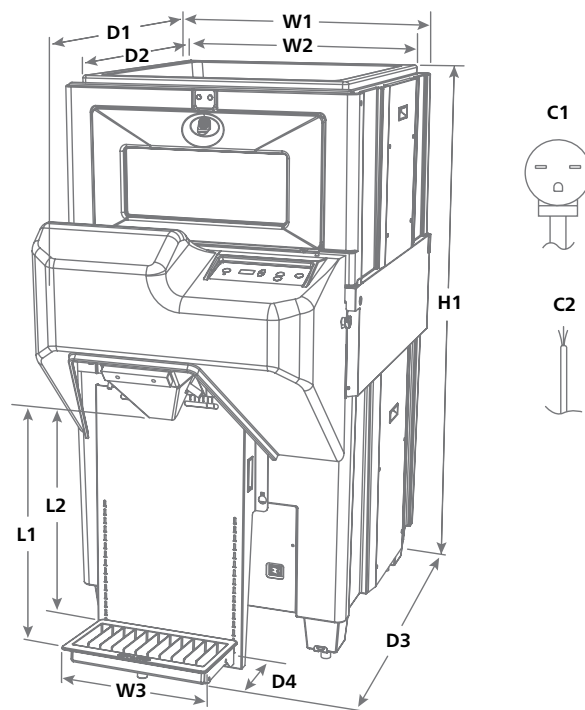
Gwarancja: Follett LLC gwarantuje początkowemu użytkownikowi końcowemu, że wszystkie części pozostaną wolne od wad materiałowych i produkcyjnych w warunkach normalnego użytkowania i serwisowania przez okres 2 lat od daty zainstalowania. Data zainstalowania nie może być późniejsza niż 90 dni od daty wysyłki. Gwarancją objęte są części i robocizna dotycząca napraw wykonywanych w ciągu tego 2-letniego okresu. Demontaż wytwornicy lodu w celu przeprowadzenia naprawy zasobnika oraz wszelkie związane z tym koszty robocizny są jednoznacznie wyłączone z zakresu niniejszej gwarancji.

Uwagi:

- ¹ Obliczona w oparciu o objętość zasobnika. Nie uwzględnia pojemności wózka ani pustych przestrzeni spowodowanych usypianiem w kształcie piramidy.
- ² Wymagane jest stosowanie specjalnej części górnej w przypadku wytwornicy lodu o szerokości mniejszej niż 76,2 cm (30.00 cali) oraz wytwornicy Follett Seria Horizon[™]. Dodać 4,44 cm (1.75 cala) do wysokości.
- ³ C1, C2 – o długości do 2,1 m (7 stóp) w prawym tylnym narożniku
- ⁴ Firma Follett zaleca zainstalowanie odpływu podłogowego z kratką w przypadku wszystkich zasobników lodu.

Lokalnie obowiązujące przepisy ustawodawstwa żywnościowego mogą się różnić. W sprawie wymagań dotyczących paczkowanego lodu należy skontaktować się z lokalnymi władzami.

Rysunek wymiarowany



Bostitch jest zastrzeżonym znakiem towarowym firmy Stanley Black and Decker.
HORIZON ELITE, ICE PRO i TOTES są znakami towarowymi firmy Follett Products, LLC.
CHEWBLETT FOLLETT są zastrzeżonymi znakami towarowymi firmy Follett Products, LLC, zarejestrowanymi w USA.
Firma Follett zastrzega sobie prawo do wprowadzania zmian w specyfikacji technicznej w dowolnym momencie i bez żadnych zobowiązań. Świadczenia certyfikacyjne mogą się różnić w zależności od kraju pochodzenia.