



Model E-ITS700-31



Model E-ITS500-31



Model E-ITS100NS-31

Pakowanie lodu do pojemników i wózków. Wózek wsunięty do komory poniżej pojemnika jest ładowany grawitacyjnie. Lód wpada do wózka po otwarciu drzwiczek zbiornika, co umożliwia szybkie i wygodne nabieranie lodu. Pojemniki, bez wózka, mieszczą do 318 kg lodu. Wózek mieści dodatkowo 109 kg lodu lub 68 kg lodu, jeśli używamy skrzynek Ice Totes. W standardzie pojemnik i podstawa z materiału nierdzewnego.

Zaprojektowany, by zwiększyć wygodę i bezpieczeństwo

- Ładowanie grawitacyjne pozwala zaoszczędzić czas, ponieważ nie ma potrzeby nabierania lodu czerpakiem
- Wózki dają się łatwo i szybko przemieszczać.
- Skrzynki Ice Totes pozwalają na bezpieczne i łatwe umieszczanie lodu w lodówkach, dozownikach lodu itp.
- Szerokość automatu 788 mm pozwala na korzystanie z urządzenia w małych pomieszczeniach.

Polietylenowy wózek jest lepszym sposobem na przewożenie lodu na terenie zakładu

- Trwały, prosty w czyszczeniu polietylen zapobiega powstawaniu zadrapań i ubytków.
- Wózek w całości wykonany z polietylenu zmniejsza obicia ścian i mebli spowodowane przez nieostrożność osób prowadzących wózek.
- Duże koła ułatwiają manewrowanie wózkami.
- Szeroki i płtyki wózek ułatwia wyjmowanie lodu.
- W komorze skropliny odpływają z wózka do pojemnika.

Zbiornik i wyłożenie z nierdzewnego polietylenu

- Zapobiega rdzewieniu i dziurawieniu wyłożenia.
- Wyjątkowa trwałość.

Skrzynki Ice Totes ułatwiają dystrybucję lodu

- W wózku mieści się sześć polietylenowych skrzynek.
- Nie ma potrzeby wybierania lodu z wózka czerpakiem.
- Prosty i bezpieczny sposób na umieszczanie lodu w lodówkach.
- Skrzynki mieszczą się pod osłonką lodówki.

Inne cechy

- W standardzie pojemnik i podstawa z materiału nierdzewnego.
- Podstawa wytrzymała na duże obciążenia z wbudowanym odpływem dla wózka i pojemnika.
- Podłączenie do odpływu.
- Trwała kłapa polietylenowa z zawiasami PowerHinge w modelu E-ITS700-31, okienko kontrolne w modelach E-ITS500-31 i E-ITS600-31.
- Osłona SmartGATE® kontroluje przepływ lodu, dając większe bezpieczeństwo i zmniejszając rozlewanie (tylko w modelu E-ITS700-31).
- Górna pokrywa ze stali nierdzewnej dopasowana do niektórych maszyn do lodu.

Elementy wyposażenia

- Skrzynki Ice Totes (6 skrzynek na każdy wózek) (nr produktu 206950).
- Dodatkowy wózek do transportu lodu.
- Czerpak plastikowy (kod produktu ABICSHOVEL).
- Łopatkę do lodu i wspornik (kod produktu ABICEPADDL).

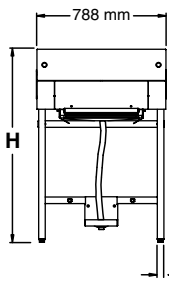


Opcja – skrzynki Ice Totes pozwalają na łatwą i bezpieczną dystrybucję lodu! Przy użyciu skrzynek Ice Totes wózek mieści 68 kg lodu.

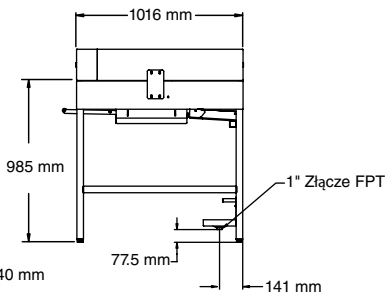
Patenty amerykańskie
5,211,030 i 5,797,514

E-ITS100-31 (bez wózka w komorze)

Widok z przodu

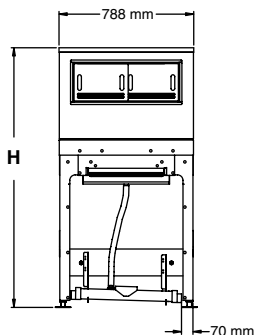


Widok z boku

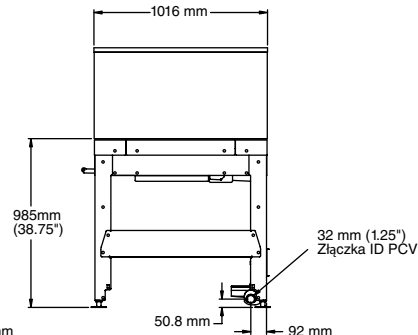


E-ITS500-31/E-ITS600-31 (bez wózka w komorze)

Widok z przodu

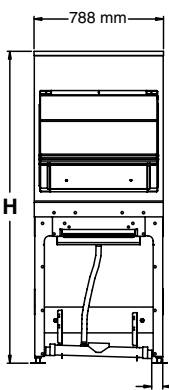


Widok z boku

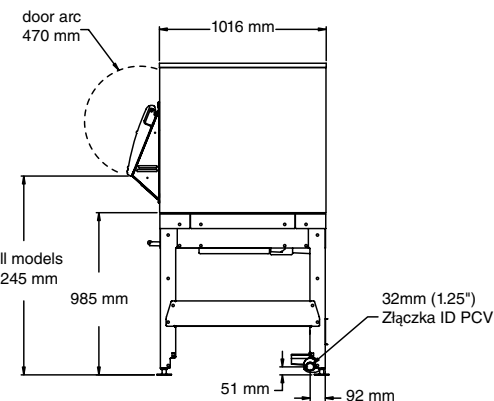


E-ITS700-31 (bez wózka w komorze)

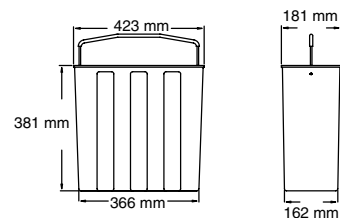
Widok z przodu



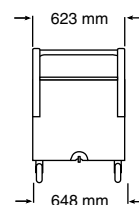
Widok z boku



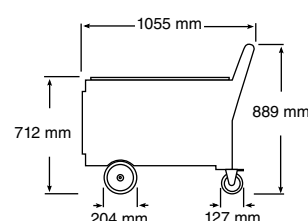
Widok z przodu Ice Tote Widok z boku Ice Tote



Widok z przodu SmartCART 240



Widok z boku SmartCART 240



Uwagi ogólne

- Przestrzeń wymagana do wysunięcia wózka z komory – minimalnie 1 220 mm, optymalnie 1 372 mm.
- Follett zaleca instalowanie odpływu podłogowego z kratką do wszystkich zasobników lodu.
- Rura odpływu może wychodzić z prawej lub lewej strony.

Nr modelu	Maks. pojemność pojemnika kg ¹	Maksymalna pojemność ze skrzynkami kg ^{1,2}	Ilość skrzynek	Szerokość mm	Głębokość mm ³	Głębokość z drzwiczkami mm ^{3,5}	Wysokość z nogami mm ⁵	Wymagany otwór drzwiowy mm ⁴	Przybliżony ciężar wysyłkowy kg
E-ITS100NS-31	45	154	1	788	1016	N/A	1178	813	82
E-ITS500NS-31	227	336	1	788	1016	N/A	1524	813	203
E-ITS600NS-31	273	382	1	788	1016	N/A	1703	813	405
E-ITS700SG-60	318	426	1	788	1016	1220	1905	813	212

Uwagi:

- 1 Wartość obliczona dla pojemności sześciennego pojemnika. Nie uwzględnia pojemności wózka lub pustych przestrzeni powstałych w trakcie pakowania.
- 2 Każdy wózek mieści 109 kg lodu bez skrzynek Ice Totes, 68 kg ze skrzynkami Totes.
- 3 Drzwiczki dają się prosto odmontować (4 śruby), jeśli jest to konieczne przy instalacji.
- 4 W celu instalacji wymagany dostęp przez drzwiczki (może być konieczne odmontowanie drzwiczek).
- 5 Specjalna pokrywa górna wymagana do maszyn do lodu ważących ponad 454 kg. Do wysokości należy dodać 54 mm. Więcej informacji u producenta.

PowerHinge i Totes są znakami handlowymi firmy Follett Corporation.

Follett i SmartGATE są znakami handlowymi firmy Follett Corporation, zarejestrowanym w USA.

Follett zastrzega sobie prawo zmiany specyfikacji w dowolnym czasie, bez zobowiązań. Certyfikaty mogą się różnić w zależności od kraju pochodzenia.