

Ice.Devlce™ zweitürig

Systeme für Aufbewahrung,
Ausgabe und Transport von Eis



Eisabgabe durch Schwerkraft ohne Löffel



Merkmale

Geschwindigkeit, Sicherheit und Hygiene

- Ein erhöhter Eisvorratsbehälter nutzt die Schwerkraft aus, um Eis über eine Rutsche 7-mal schneller auszugeben als durch Schöpfen möglich ist
- Direkte Ausgabe in einen Wagen macht Schöpfen per Hand überflüssig und trägt zur Vermeidung von Kreuzkontamination bei
- Besserer Zugang zum sicheren Lösen von erstarrtem Eis
- Vorbeugen in Behälter ist nicht nötig und die Eisentnahme ist ohne Kelle oder Löffel hygienischer
- In drei Positionen arretierbar, kehrt leicht in ganz abgesenkte Position zurück

Frischeres Eis

- Das Eis, das zuerst hereinkommt, kommt auch zuerst heraus

Eiskompatibilität

- Kompatibel mit den meisten Eisarten außer Flockeneis, einschließlich dem von Kunden bevorzugten Chewblet®-Eis
- Doppelte Zugangstüren ermöglichen bei Verwendung der mittleren Zubehörtrennvorrichtung die Ausgabe von zwei unterschiedlichen Eisarten

Haltbare, benutzerfreundliche Konstruktion

- Behälteraußenfläche und Unterteil vollständig aus Edelstahl
- Behälterauskleidung aus korrosionsbeständigem Polyethylen und maßgeschneidertes Edelstahl-Oberteil
- Robuste, „offenbleibende“ PowerHinge™-Türangel – einfach mit einer Hand zu öffnen und zu schließen, ohne Sperrklinken

Eiswagen SmartCART™ 75 für enge Gänge

- Übergroße Hinterräder für leichte Manövrierbarkeit
- Fasst 68 kg in sechs Totes™-Eisträgern

Einfache Installation

- Eiszugangstür bei Lieferung am Behältergehäuse befestigt
- Ablasskniestück mit 2,54-cm (1.00")-Verschraubung mitgeliefert

Im Lieferumfang enthalten:

- Maßgeschneidertes Edelstahl-Oberteil
- Zwei Eistransportwagen SmartCART 75, jeweils mit drei abnehmbaren Totes-Eisträgern (siehe Tabelle auf der Rückseite für andere Konfigurationen)
- 2.4-L (82 oz)-Eiskelle aus Kunststoff
- Schaufel- und Harkensatz mit Hängebügel

Zubehör

Zusätzliche Wagen und Zubehör (siehe Formblatt Nr. 3435)

Posten

Artikel

Follett Europe Polska Sp. z o.o.
Mokry Dwór 26C 83-021 Wiślina, Poland
+48 (58) 785-6140 | Fax: +48 (58) 785-6159
folletteurope.com

801 Church Lane | Easton, PA 18040, USA
1.610.252.7301 | Fax: +1.610.250.0696 | follettice.com

FOLLETT®

Technische Daten

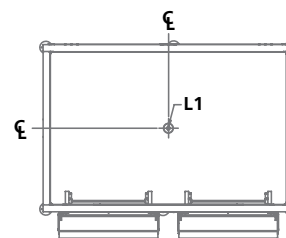
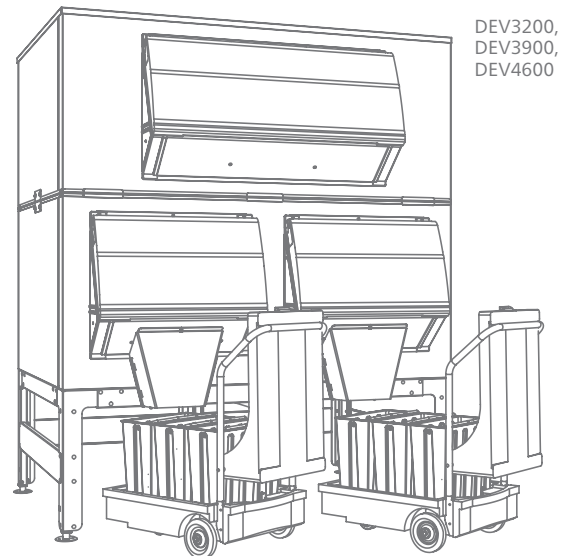
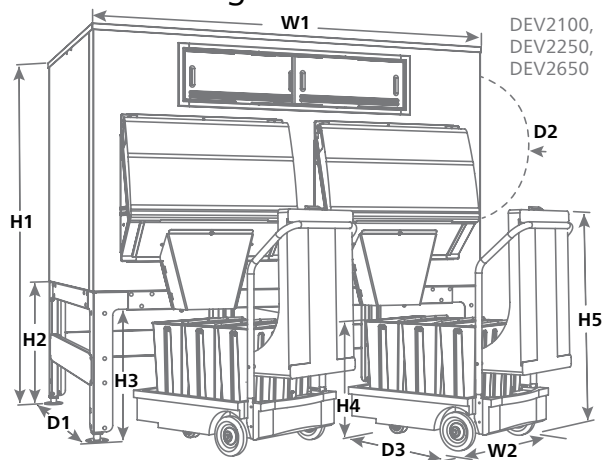
Maximale Behälterkapazität ¹	Siehe Modellübersicht unten
W1 Behälterbreite	182,9 (72.00")
D1 Behältertiefe ²	Siehe Modellübersicht unten
D2 Behältertiefe bei ganz geöffneter Tür	Plus 47,0 cm (18.50")
H1 Behälterhöhe ³ (einstellbar)	Siehe Modellübersicht unten
H2 Höhe des Behälterunterteils (einstellbar)	62,9 cm (24.75")
H3 Lichte Höhe des Behälterunterteils (einstellbar)	54,9 cm (21.62")
Erforderlicher Türzugang	Siehe Modellübersicht unten
W2 Wagenbreite	54,6 cm (21.50")
D3 Wagentiefe	86,4 cm (34.00")
H4 Wagenhöhe an Vorderkante	52,1 cm (20.50")
H5 Wagenhöhe bei angehobenem Deckel	98,1 cm (38.62")
L1 Ablass ⁵	1,00" FPT, in der Mitte des Behälterbodens (Ablasskniestück mitgeliefert)
Ausgabegeschwindigkeit	bis zu 2,3 kg (5 lb) pro Sekunde
Eiskompatibilität	Alle Eisarten außer Flockeneis bis zu 2,54 cm (1.00") Kantenlänge
Liefergewicht	Siehe Modellübersicht unten
HINWEIS: Nur für Anwendungen in Gebäuden	

Kurzspezifikation: Ice•Device-System Follett-Modell _____ mit hohem Behälter, Unterteil und Wagensystem mit Eisrutsche vorne und branchenexklusivem SmartGATE-Eisschild. Behälterkapazität ca. _____ kg Eis. Oberfläche von Behälter und Unterteil vorne, an den Seiten, hinten und unten vollständig aus Edelstahl. Behälterauskleidung an allen Modellen aus robustem korrosionsbeständigem Polyethylen. Behälterauskleidung mit Wänden aus korrosionsbeständigem Polyethylen und Edelstahlboden. Behälteroberseite aus Edelstahl und für die zu verwendende(n) Eismaschine(n) maßgeschneidert. Untere Türgruppe mit Eiszugangstür aus korrosionsbeständigem Polyethylen, Polyethylen-Hebetür mit PowerHinge-Türangel ohne Dichtungen und Arretierungen und SmartGATE-Eisschild innen zur Leitung des Eisflusses in den Eiszugangstürbereich. Gesamte untere Türgruppe einfach abzunehmen für Einbau durch enge Türen. Bei manchen Modellen obere Inspektionsfenster aus doppelwandigem Kunststoff für erhöhte Haltbarkeit bei gleichzeitiger Reduzierung von Schmelzen und Kondensierung. Alle Modelle mit angeflanschten verstellbaren Füßen. Alle Modelle mit Schaufel- und Harkensatz und NSF-Auflistung.

Garantie: Follett LLC garantiert Endbenutzer die Korrosionsfreiheit des Gehäuseäußeren einschließlich Oberseite und Verkleidung sowie der Innenauskleidung während der Nutzungsdauer des Produktes. Die Kosten für Teile und Arbeit bei korrosionsbedingten Reparaturen werden von dieser Garantie abgedeckt. Alle anderen fest eingebauten Komponenten sind gegen Material- und Verarbeitungsschäden bei normalem Einsatz und Wartung für einen Zeitraum von 5 Jahren ab Installationsdatum abgedeckt. Das Installationsdatum darf 90 Tage ab Lieferdatum nicht überschreiten. Die Kosten für Teile und Arbeit bei Reparaturen innerhalb dieser 5-Jahresfrist sind unter dieser Garantie abgedeckt. Demontage der Eismaschine zur Behälterwartung sowie alle damit verbundenen Arbeitskosten werden von dieser Garantie ausdrücklich ausgeschlossen.

ICE•DEVICE, POWERHINGE, SMARTCART und TOTES sind Warenzeichen der Follett LLC. CHEWBLET, FOLLETT und SMARTGATE sind eingetragene Warenzeichen der Follett LLC, eingetragen in den USA. Follett behält sich das Recht vor, Spezifikationen jederzeit unverbindlich zu ändern. Zertifizierungen können je nach Ursprungsland abweichen.

Maßzeichnung



Modell	Mit SC75-Wagen	Mit SC125-Wagen	Mit Cambro-Wagen	Mit Beutel-Kit	Maximale Behälterkapazität kg (lb) ¹	Kubikinhalt m (cu ft)	Tiefe ² - D1 cm (in)	Höhe ³ - H1 cm (in)	Erforderlicher Türzugang ⁴ cm (in)	Ungefähres Liefergewicht kg (lb)
DEV2100SG-72	-75	-125	-ICS125L	-BG	957 (2110)	1,90 (67.1)	101,6 (40.00)	191,8 (75.50)	104,1 (41.00)	381 (841)
DEV2250SG-72	-75	-125	-ICS125L	-BG	1021 (2250)	2,02 (71.5)	121,9 (48.00)	176,5 (69.50)	116,8 (46.00)	344 (863)
DEV2650SG-72	-75	-125	-ICS125L	-BG	1202 (2650)	2,38 (84.0)	101,6 (40.00)	217,2 (85.50)	104,1 (41.00)	428 (943)
DEV3200SG-72	-75	-125	-ICS125L	-BG	1470 (3240)	2,90 (102.7)	121,9 (48.00)	224,8 (88.50)	88,9 (35.00)	495 (1091)
DEV3900SG-72	-75	-125	-ICS125L	-BG	1787 (3940)	3,54 (125.1)	121,9 (48.00)	255,3 (100.50)	111,8 (44.00)	573 (1263)
DEV4600SG-72	-75	-125	-ICS125L	-BG	2105 (4640)	4,17 (147.4)	121,9 (48.00)	284,5 (112.00)	119,4 (47.00)	579 (1276)

Hinweise:

- ¹ Am Kubikinhalt des Behälters berechnet. Berücksichtigt nicht den Wageninhalt oder Leerräume, die durch Verschachtelungen entstehen können.
- ² Bei einer tieferen Türgruppe müssen 20,32 cm (8.00") zur Tiefe (D) addiert werden (kann für Zugang zum Installationsbereich leicht entfernt werden).
- ³ Für Eismaschinen über 454 kg (1000 lb) ist ein Spezialoberteil erforderlich. Dafür müssen 5,38 cm (2.12") zur Höhe addiert werden. Wenden Sie sich bitte ans Werk.
- ⁴ Erforderlicher Spielraum für Zugang zum Installationsbereich durch Türen (Abnahme der Türgruppe kann erforderlich sein).
- ⁵ Follett empfiehlt die Anbringung eines Bodenablasses mit Gitter an allen Eisvorratsbehältern. Bei Anbringung des Ablasses ist auf die Wagenposition zu achten. Erforderlicher Spielraum, um den Wagen unter dem Behälter herauszuziehen: mindestens 91,4 cm (36.00"), optimal 101,6 cm (40.00").

Follett Europe Polska Sp. z o.o.
Mokry Dwór 26C 83-021 Wiślina, Poland
+48 (58) 785-6140 | Fax: +48 (58) 785-6159
folletteurope.com

801 Church Lane | Easton, PA 18040, USA
1.610.252.7301 | Fax: +1.610.250.0696 | follette.com

FOLLETT

